



***tekpan***<sup>®</sup>

ENDÜSTRİYEL PANO & KABİN

# OTOMASYON ve KONTROL SİSTEMLERİ



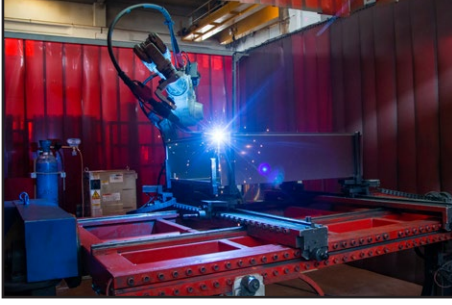
# OTOMASYON ve KONTROL SİSTEMLERİ



*ALÇAK GERİLİM  
ENERJİ DAĞITIM  
SİSTEMLERİ*



# TARİHÇE



● 2017

Panasonic Robotik Kaynak Makinesi, kaynak verimliliğini artırmaya yardımcı olur. Robotik otomasyon ekibi, otomatik kaynak sistemi çözümleri sunar.



● 2018

Geri dönüşüm sistemli yeni Boyama Hattımız sayesinde panomuz, yağmur ve darbe gibi dış etkilere karşı korunur.



● 2019

NEO HC, uzatılabilir çatı seçeneği ile dış ortamın zorlu koşullarında güvenilir ve fonksiyonel kullanım avantajına sahiptir.



● 2016

Neo Serisi Modüler Dikili Tip Panolar satışa sunuldu



● 2015

İş güvenliği ve servis sürekliliği için geliştirilen Çekmeceli MCC merkezleri Teos Draw satışa sunuldu



● 2014

İnsansız tam otomatik metal üretim hattı PSBB teknolojisini ilk kuran firma olarak sektörde bir ilke imza attı



● 1999

Modüler standart pano üretimine başlanarak ürünler satışa sunuldu



● 2002

Hızlı gelişimine yön vermek amacıyla firma İzmir Kemalpaşa'da ki 10.000 m2'lik fabrikasına taşındı



● 2003

Tam otomatik sprey hat temizlemeli ve demir-fosfat kaplamalı konveyör boya sistemine geçildi



● 2004

Yurtiçi pazarda hızla büyüyerek gelişen firma ilk ihracatını gerçekleştirdi



● 1998

Metal üretim prosesinde yarı otomatikten, bilgisayar kontrollü CNC punch ve akbant teknolojisine geçildi



● 1995

Elektrostatik toz boya uygulamasına geçilerek boya prosesinde dünya standartlarına paralel üretim gerçekleştirildi



● 1994

Firma artan pazar payı ve üretim hacmi doğrultusunda İzmir Pınarbaşı'ndaki fabrikasına taşındı



● 2021

PDS, dünya çapında yerel ortaklık sistemi ile desteklenen modüler tip testli alçak gerilim güç dağıtım ve motor kontrol panolarıdır.



● 2022

Yeni KT DM kompakt panolarımız, zorlu kullanım alanlarında hizmet vermek için müşterilerimizin ihtiyaçlarına göre tasarlanmıştır.



● 2023

Bağyurdu OSB'de bulunan 35.000 m<sup>2</sup>'lik yeni fabrikamızda teknolojilerimizi paylaşmaya devam edeceğiz.



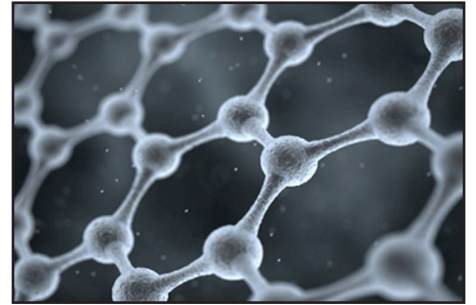
● 2013

Form 3 ve 4 sınıfı Enerji Dağıtım Panoları geliştirilerek tüketicilerin iş güvenliği çözümlerine yönelik gelişim sağlandı



● 2012

Standartları yeniden şekillendirilen Teos Serisi Modüler Dikili Tip Panolar tüketicilerle buluştu.



● 2010

Nano-teknolojik boya hattı kurularak çevreci ve ileri teknoloji boya prosesine geçildi



● 2007

İhracatta alınan olumlu talep artışı sonucunda ilk deniz aşırı ihracatını gerçekleştirdi



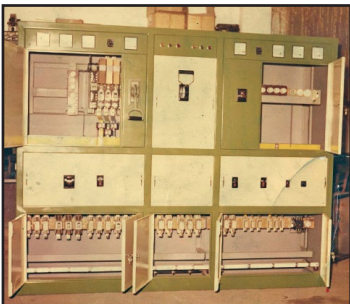
● 2008

İstanbul şubesi hizmete geçirilerek müşterilere lokal yakınlık ve lojistik destek seviyesi geliştirildi



● 2009

İzmir Kemalpaşa'da yeni binaların hizmete girmesi ile toplam üretim alanı 20.000 m<sup>2</sup>'ye çıkarıldı



● 1988

Üretimde manuel olarak kontrol edilip kullanılan makineler yerine NC teknolojlili yarı otomatik makine teknolojisi kullanılmaya başlandı



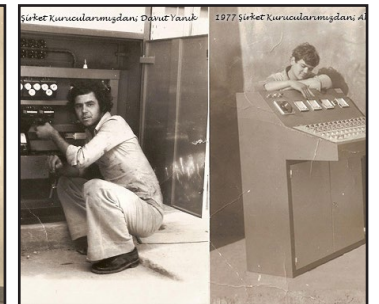
● 1984

Sektördeki yerel uygulamada ilk defa fırın tesisi kurularak yaş boya uygulamasında fırınlama methoduna geçildi



● 1980

Genişleyen müşteri kitlesi ile ürettiği kaliteli ürünlere cevap alan firma büyüyerek İzmir Çamdibi'ndeki atölyesine taşındı



● 1976

Firma 1976 yılında Davut Yanık ve Ahmet Yanık tarafından İzmir'de ufak bir atölyede kuruldu

# MİSYONUMUZ

Ürünlerimizin kullanıldığı yerlerin zor koşullar olduğunu farkındayız. TEKPAN ailesinin görevi tedarikçileriyle ve iş ortaklarıyla birlikte bu zor koşulları etkisiz hale getirmektir.



Faaliyet gösterdiğimiz coğrafyada, ürünlerimize ait bir ihtiyaç doğduğunda akla gelen ilk iki firmadan biri olmak.

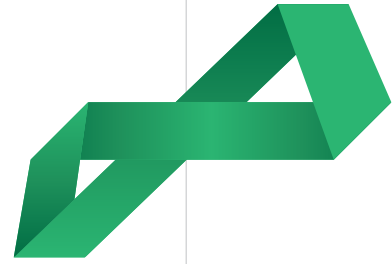


## WCM

Dünya çapında örnek üretici olmak.



İş güvenliğine ve çevreye duyarlı bir aile olmak



## İNSANI MERKEZİNE KOYAN BİR ANLAYIŞ

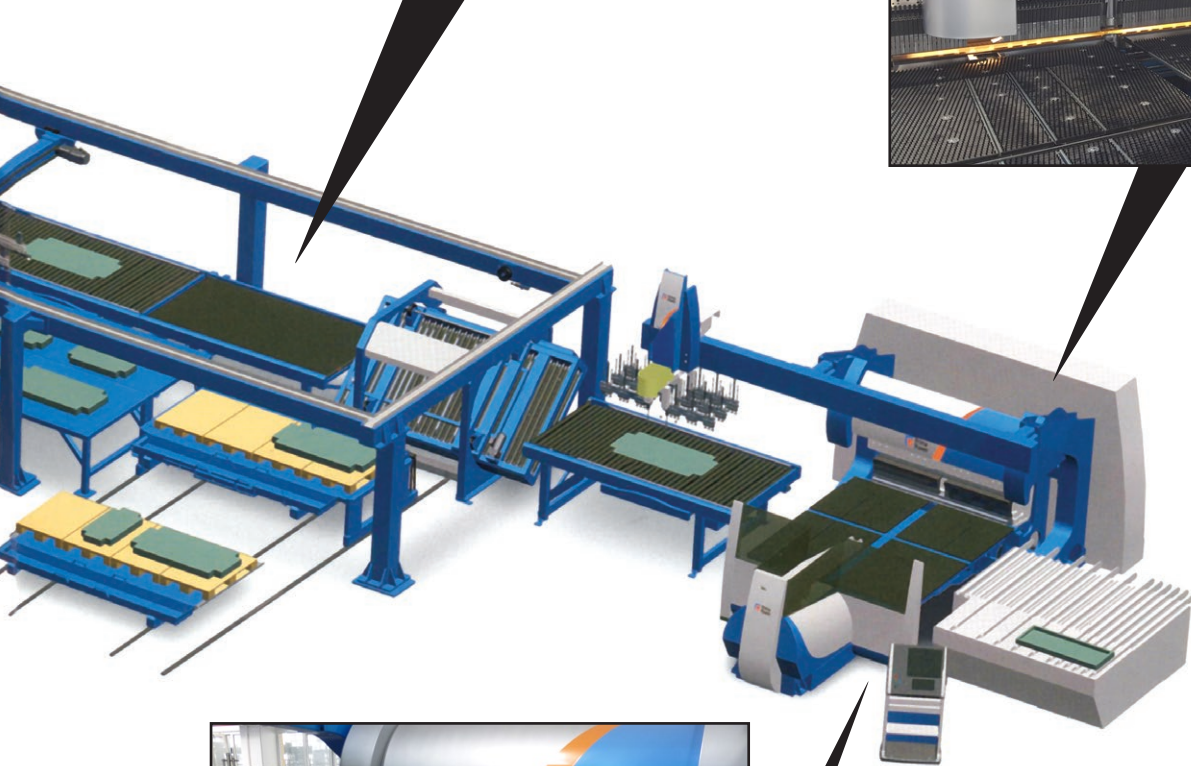


DİSİPLİNLİ İNSAN,  
DİSİPLİNLİ SÜREÇ

## Ham madde Delme ve Kıvrma Prosesi



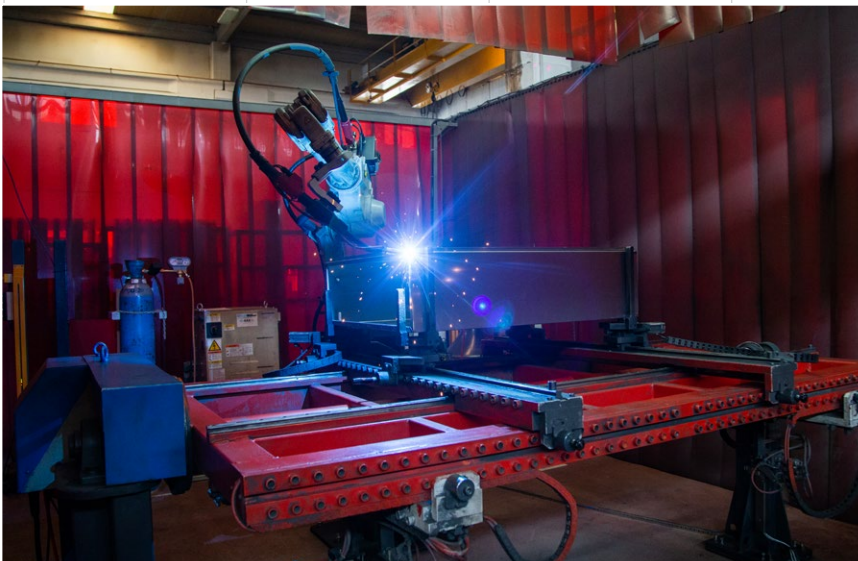
PSBB ile ilgili videoyu izleyebilirsiniz.





Hammadde  
Delme Prosesi

Hammadde  
Kıvrma Prosesi



Kaynak  
Prosesi



Toz Boya  
Prosesi



Contalama  
Prosesi



Montaj  
Prosesi

Paketleme  
Prosesi



# KALİTE ONAYLARI







## KOMPAKT PANOLAR

16-91

KT TERMİNAL KUTUSU VE BUS KUTUSU  
DM SERİSİ PANOLAR  
ARES SERİSİ PANOLAR

---



## DİKİLİ TİP PANOLAR

92-191

TEOS SERİSİ PANOLAR  
NEO MODÜLER SERİSİ PANOLAR  
NEO MONOBLOK SERİSİ PANOLAR  
NEO HC OUTDOOR MODÜLER SERİSİ PANOLAR  
NEO HC OUTDOOR MONOBLOK SERİSİ PANOLAR  
MONTAJ DESTEK ÜRÜNLERİ

---



## KUMANDA KONSOLLARI

192-199

KONTROL MASASI  
PC KABİN

---

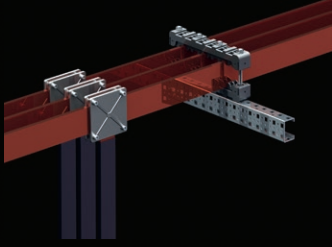


## PASLANMAZ ÇELİK PANOLAR

200-209

KT TERMİNAL KUTUSU  
DM DUVAR TİPİ PANOLAR  
DT DİKİLİ TİP PANOLAR  
KMT KONTROL MASALARI

---



## İZOLATÖRLER, BARALAR ve BARA DESTEKLERİ

210-231

AYARLANABİLİR BARA İZOLATÖRÜ (METAL DESTEKLİ)  
AYARLANABİLİR YATAY İZOLATÖRLER  
KOMPAKT İZOLATÖR  
GEÇMELİ KOMPAKT İZOLATÖR  
FLEXIBLEBAKIR BARALAR  
FLEXIBLE BARA TUTUCULARI  
BARA TUTUCULARI



## PERFORMANS DESTEK ÜRÜNLERİ

232-245

HAVALANDIRMA FİLTRELERİ VE FANLAR  
KLİMALAR VE ISI DEĞİŞTİRİCİLER  
ISITICILAR  
TERMAL KONTROL ÜRÜNLERİ



## MONTAJ DESTEK ÜRÜNLERİ

246-259

AYDINLATMA AKSESUARLARI  
ENERJİ GRUP PRİZLER  
KİLİT AKSESUARLARI  
MONTAJ AKSESUARLARI

## TEKNİK ÇİZİMLER

260-290

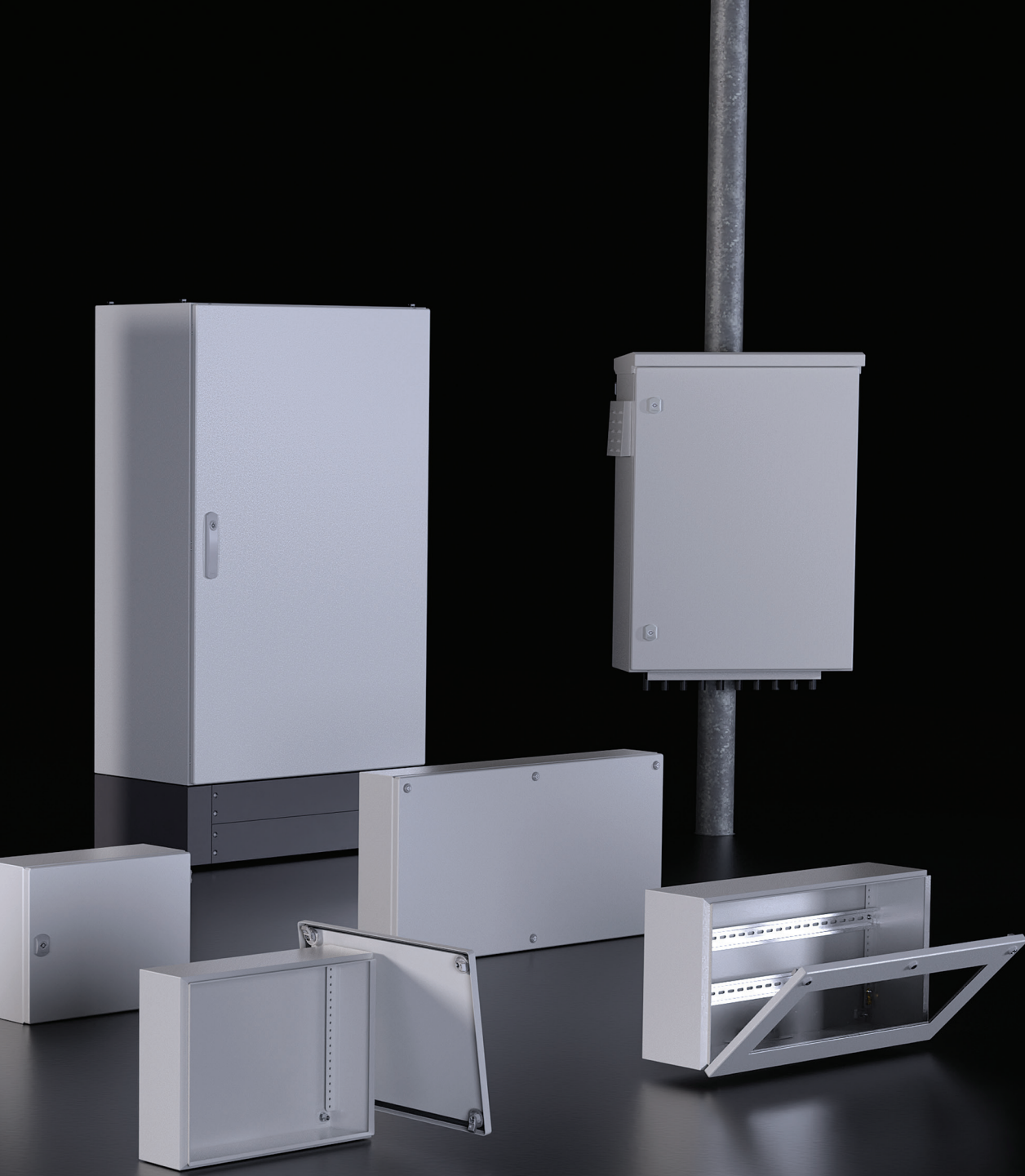
## TEKNİK BİLGİLER

291-294

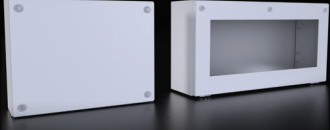


**YENİ TASARIM KT & DM ile**

*Standartlar Değişiyor...*







## KT

KT Klemens Kutusu  
KT Düz Kapılı Bus Kutusu  
KT Camlı Kapılı Bus Kutusu

20



## DM-S

DM-Small Pano

30



## DM-M

DM-Medium Düz Kapılı Pano  
DM-Medium Camlı Kapılı Pano

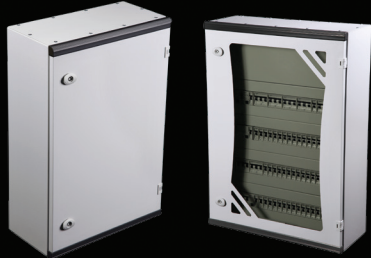
34



## DM-L

DM-Large Pano

44



## ARES

ARES Pano

74

KT DM  
MONTAJ DESTEK ÜRÜNLERİ \_\_\_\_\_ 50

ARES  
MONTAJ DESTEK ÜRÜNLERİ \_\_\_\_\_ 86

# Yeni tasarım kompakt panolarımız



## Daha Fonksiyonel

Edindiğimiz deneyim ile zor koşulları kolaylaştırıyoruz. Ergonomik tasarımı ve aksesuar çeşitliliği ile kullanışlı ve konforlu çözümler sunuyoruz.

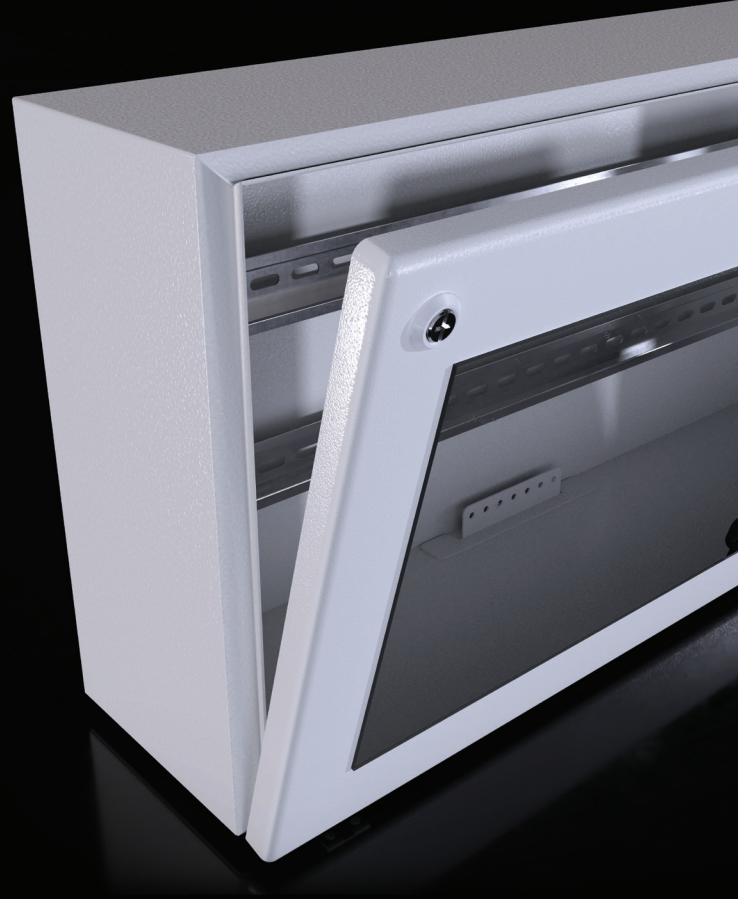
## Daha Erişilebilir

Uzmanlığımızı teknoloji ile birleştirdik. Şimdi tüm çözümlerimize, QR kod uygulamamız sayesinde ihtiyacınız olduğunda anında ulaşabilirsiniz.



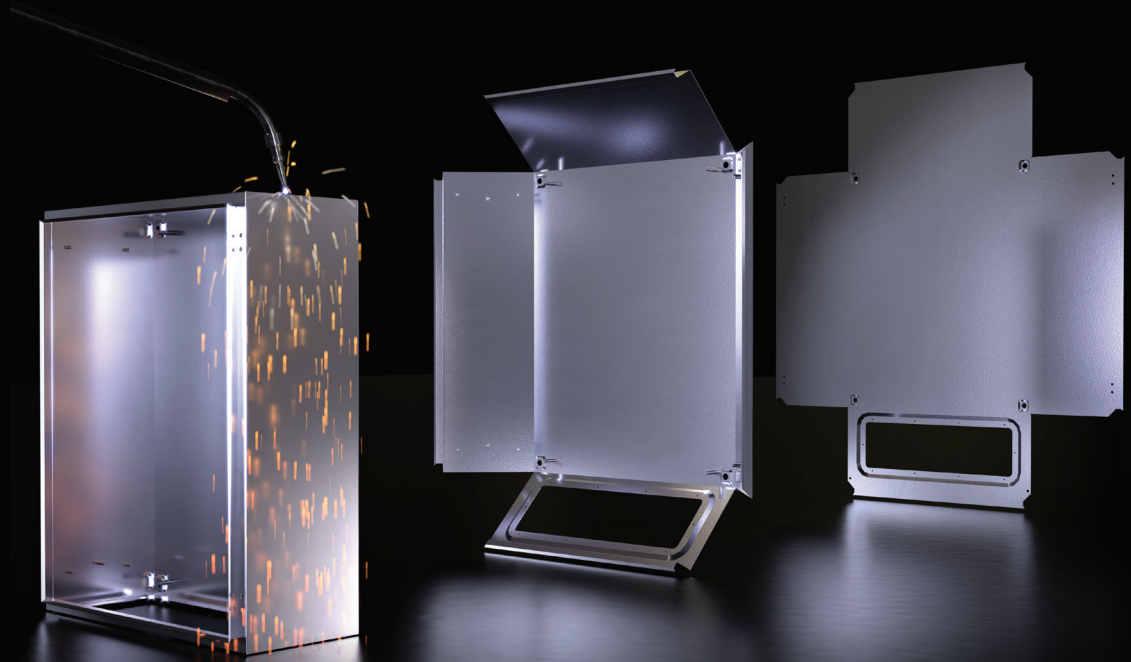
## Daha Estetik

Radius'lu köşe yapısı sayesinde modern ve şık bir tasarıma sahip olan panolarımız ile estetik bir görünüm ve farklı bir stile sahip olun.



## Daha Güvenli

Yeni nesil kompakt tip panolarımız son teknoloji robotlarla otomatik kaynaklı olarak üretildi. Daha sağlam ve daha güvenilir yapısı sayesinde uzun süreli kullanım ve dayanıklılık elde edersiniz.



## KT / Öne Çıkan Özellikler



Duvar tutucusunu  
dışarıdan takma  
imkanı



Topraklama bütünlüğü



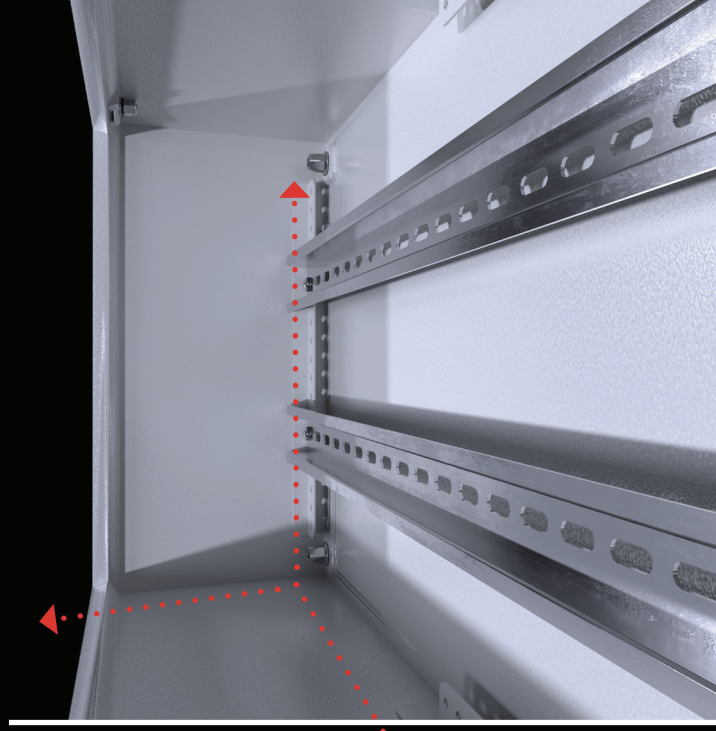
180° açılabilir menteşe ile  
kolay müdahale imkanı

## KT / Öne Çıkan Özellikler



Radius'lu köşe yapısı ve yeni kilit ile modern, şık görünüm

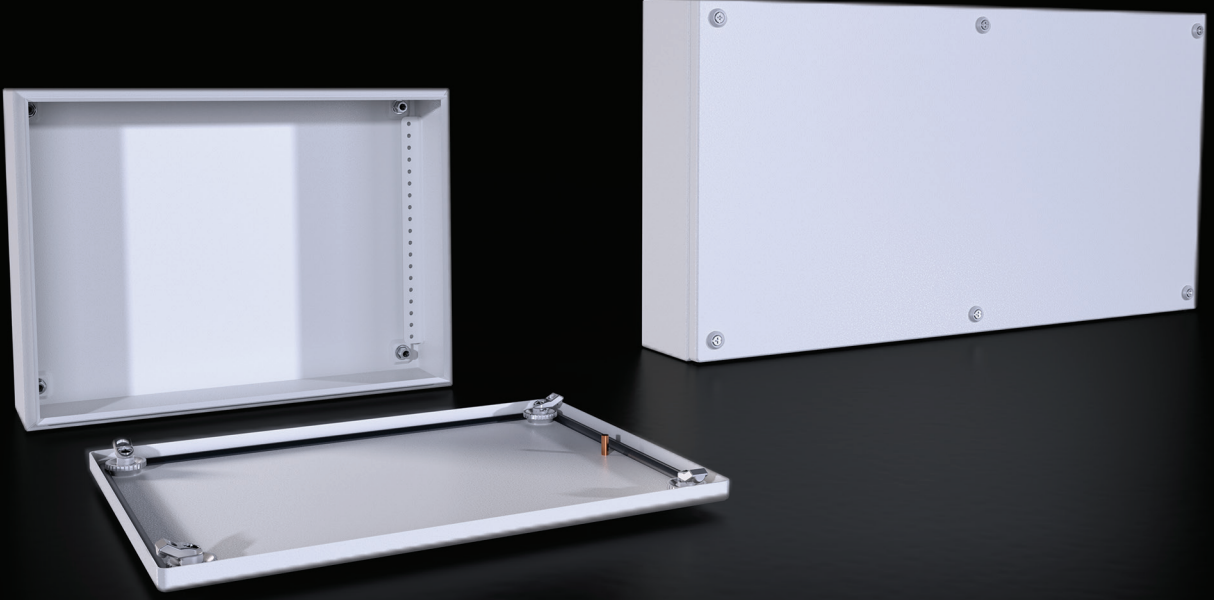
Çeyrek dönüşlü kilit sistemi ile kolay açma-kapama esnekliği



Geniş kullanım alanı ile DIN ray 7,5 - 15 mm takma imkanı  
Geniş kullanım alanı ile montaj plakası takma imkanı



Otomatik kaynaklı kompakt ve sağlam gövde yapısı

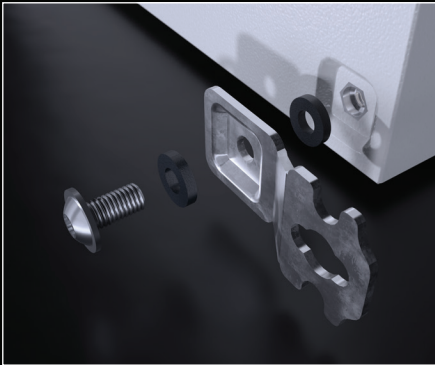


**Malzeme** : Ana Gövde, Kapak - DKP Sac  
**Yüzey İşlem** : Demir-fosfat + elektrostatik toz boya  
RAL 7035  
**IP Sınıfı** : IEC EN 60529 IP 66  
**NEMA Sınıfı** : Nema 4

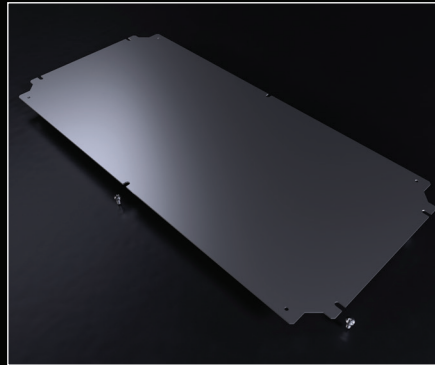
**Standartlar** : IEC 62208 (Pano Standartları)  
**Korozyon Sınıfı** : TS EN ISO 12944-2' ye göre C3-M  
**Garanti** : KYT-72  
**Ürün İçeriği** : Gövde, Kilitli Kapak, Bağlantı Parçaları

### AKSESUARLAR:

Duvar Tutucusu sf: 55



Montaj Plakası sf: 60



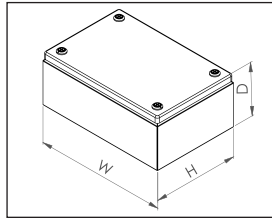
Topraklama Kablosu sf: 71



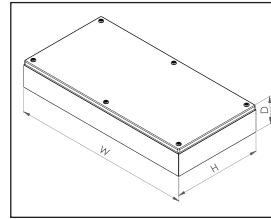
Diğer Aksesuarlar sf: 50

## KT KLEMENS KUTUSU

ÜRÜN KODU	PANO				SAC KALINLIKLARI		KAPAK		
	W*	H*	D*	AĞIRLIK	GÖVDE	KAPAK	KİLİT	MENTEŞE	VERSİYON
	mm	mm	mm	kg	mm	mm	adet	adet	
KT 351.180	150	150	80	1,15	1,2	1,2	4	YOK	1
KT 352.180	200	150	80	1,38	1,2	1,2	4	YOK	1
KT 352.280	200	200	80	1,65	1,2	1,2	4	YOK	1
KT 353.180	300	150	80	1,83	1,2	1,2	4	YOK	1
KT 353.280	300	200	80	2,19	1,2	1,2	4	YOK	1
KT 354.280	400	200	80	2,74	1,2	1,2	4	YOK	1
KT 351.112	150	150	120	1,67	1,2	1,2	4	YOK	1
KT 352.112	200	150	120	1,94	1,2	1,2	4	YOK	1
KT 352.212	200	200	120	2,24	1,2	1,2	4	YOK	1
KT 353.112	300	150	120	2,46	1,2	1,2	4	YOK	1
KT 353.212	300	200	120	2,86	1,2	1,2	4	YOK	1
KT 353.312	300	300	120	3,67	1,2	1,2	4	YOK	1
KT 354.112	400	150	120	2,98	1,2	1,2	4	YOK	1
KT 354.212	400	200	120	3,48	1,2	1,2	4	YOK	1
KT 354.312	400	300	120	4,48	1,2	1,2	4	YOK	1
KT 354.412	400	400	120	5,47	1,2	1,2	4	YOK	1
KT 355.212	500	200	120	4,10	1,2	1,2	4	YOK	1
KT 355.312	500	300	120	5,28	1,2	1,2	4	YOK	1
KT 356.212	600	200	120	4,72	1,2	1,2	4	YOK	1
KT 356.312	600	300	120	6,09	1,2	1,2	6	YOK	2
KT 356.412	600	400	120	7,46	1,2	1,2	6	YOK	2
KT 358.212	800	200	120	5,96	1,2	1,2	6	YOK	2
KT 358.412	800	400	120	9,45	1,2	1,2	6	YOK	2



Versiyon 1

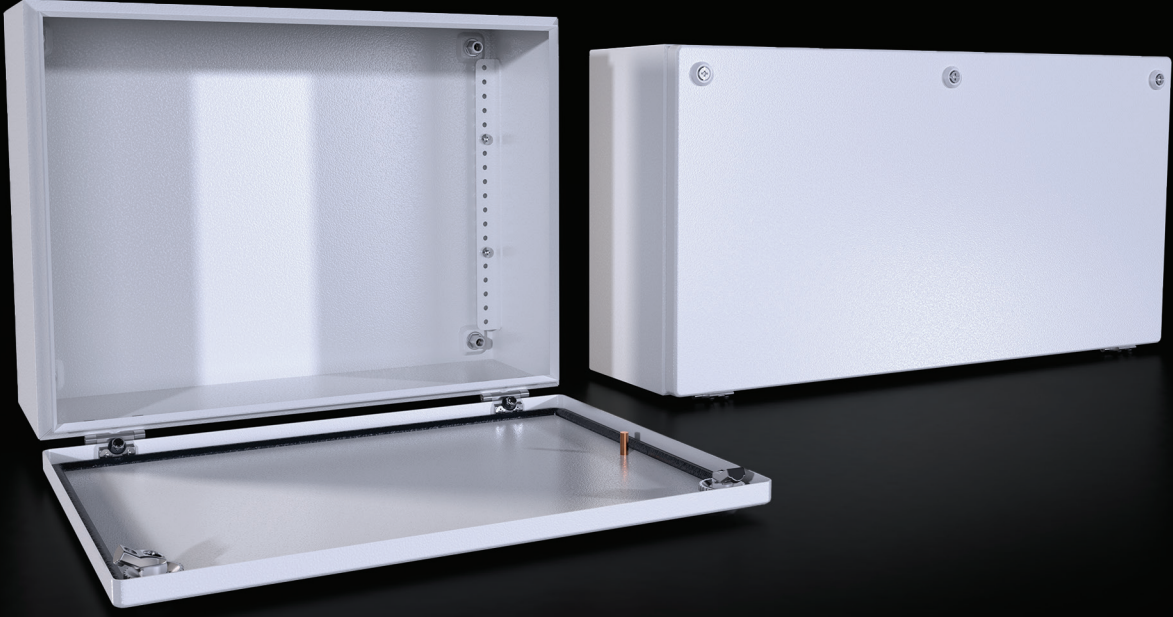


Versiyon 2

Katalog



Montaj talimatı



**Malzeme** : Ana Gövde, Kapak DKP Sac  
**Yüzey İşlem** : Demir-fosfat + elektrostatik toz boya RAL 7035  
**IP Sınıfı** : IEC ve EN 60529 IP 66  
**NEMA Sınıfı** : Nema 4

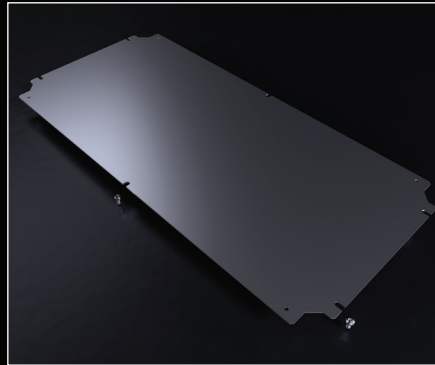
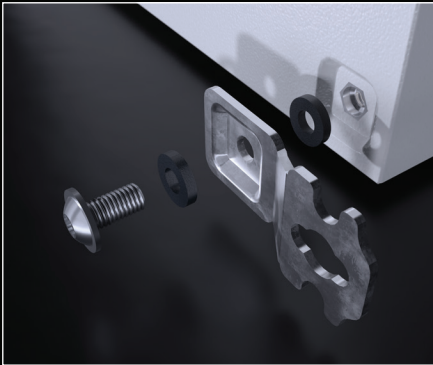
**Standartlar** : IEC 62208 (Pano Standartları)  
**Korozyon Sınıfı** : TS EN ISO 12944-2' ye göre C3-M  
**Garanti** : KYT-72  
**Ürün İçeriği** : Gövde, Menteşeli Kapak, Bağlantı Parçaları

### AKSESUARLAR:

Duvar Tutucusu sf: 55

Montaj Plakası sf: 60

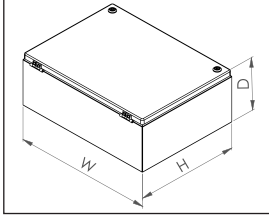
Topraklama Kablosu sf: 71



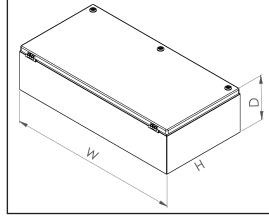
Diğer Aksesuarlar sf: 50

## KT DÜZ KAPILI BUS KUTUSU

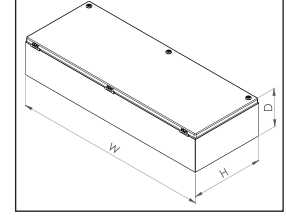
ÜRÜN KODU	PANO				SAC KALINLIKLARI		KAPAK		
	W*	H*	D*	AĞIRLIK	GÖVDE	KAPAK	KİLİT	MENTEŞE	VERSİYON
	mm	mm	mm	kg	mm	mm	adet	adet	
KT 364.215	400	200	155	4,23	1,2	1,2	2	2	1
KT 364.315	400	300	155	5,29	1,2	1,2	2	2	1
KT 366.315	600	300	155	7,04	1,2	1,2	3	2	2
KT 368.315	800	300	155	8,78	1,2	1,2	3	3	3



Versiyon 1



Versiyon 2

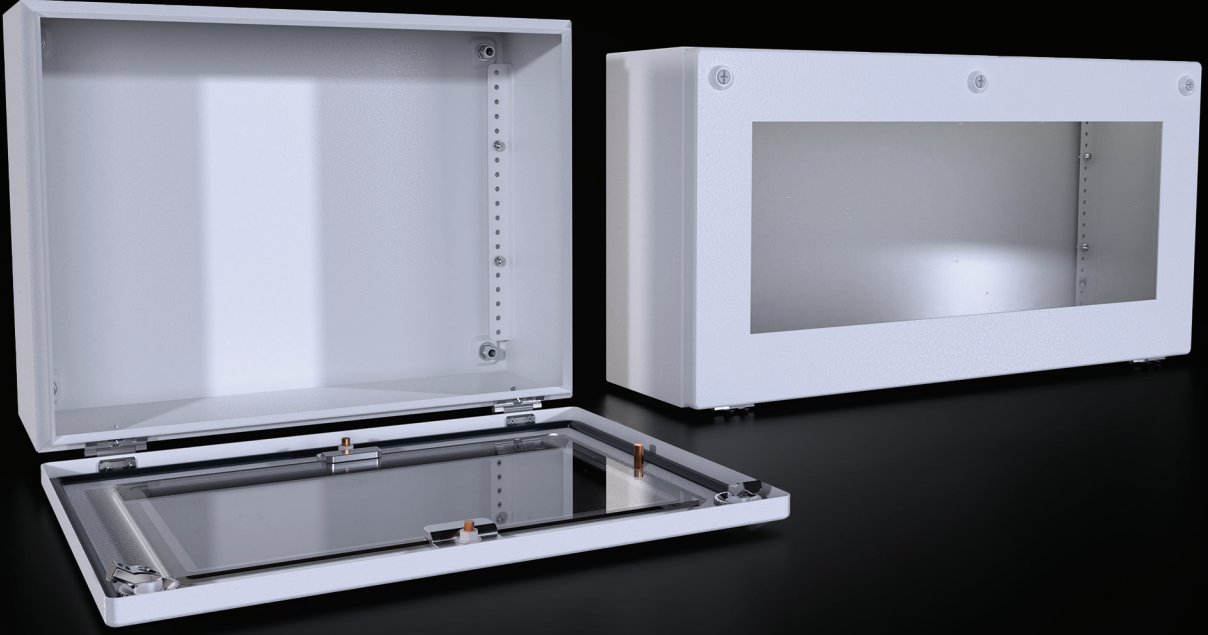


Versiyon 3

Katalog



Montaj talimatı



**Malzeme** : Ana Gvde, Kapak DKP Sac  
**Yzey İřlem** : Demir-fosfat + elektrostatik toz boya  
RAL 7035  
**IP Sınıfı** : IEC EN 60529 IP 66  
**NEMA Sınıfı** : Nema 4

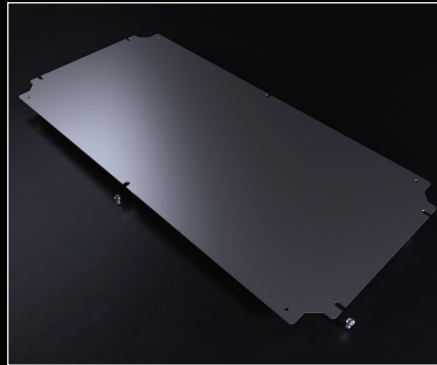
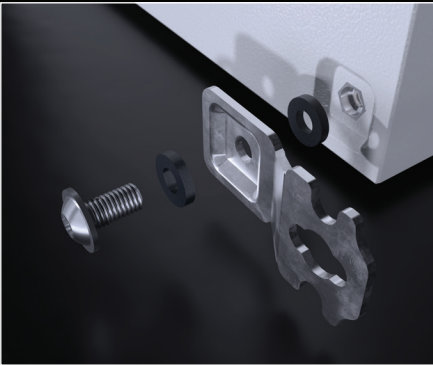
**Standartlar** : IEC 62208 (Pano Standartları)  
**Korozyon Sınıfı** : TS EN ISO 12944-2' ye gre C3-M  
**Garanti** : KYT-72  
**rn İerięi** : Gvde, Camlı Mentēeli Kapak,  
Baęlantı Paraları

### AKSESUARLAR:

Duvar Tutucusu sf: 55

Montaj Plakası sf: 60

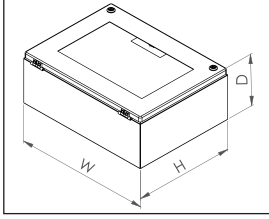
Topraklama Kablosu sf: 71



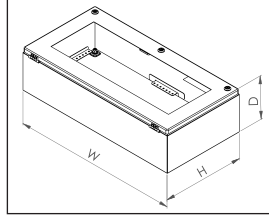
Dięer Aksesuarlar sf: 50

## KT CAMLI KAPILI BUS KUTUSU

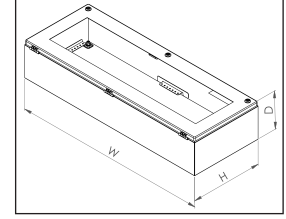
ÜRÜN KODU	PANO				SAC KALINLIKLARI		KAPAK		
	W*	H*	D*	AĞIRLIK	GÖVDE	KAPAK	KİLİT	MENTEŞE	VERSİYON
	mm	mm	mm	kg	mm	mm	adet	adet	
KT 374.215	400	200	155	4,23	1,2	1,2	2	2	1
KT 374.315	400	300	155	5,29	1,2	1,2	2	2	1
KT 376.315	600	300	155	7,04	1,2	1,2	3	2	2
KT 378.315	800	300	155	8,78	1,2	1,2	3	3	3



Versiyon 1



Versiyon 2



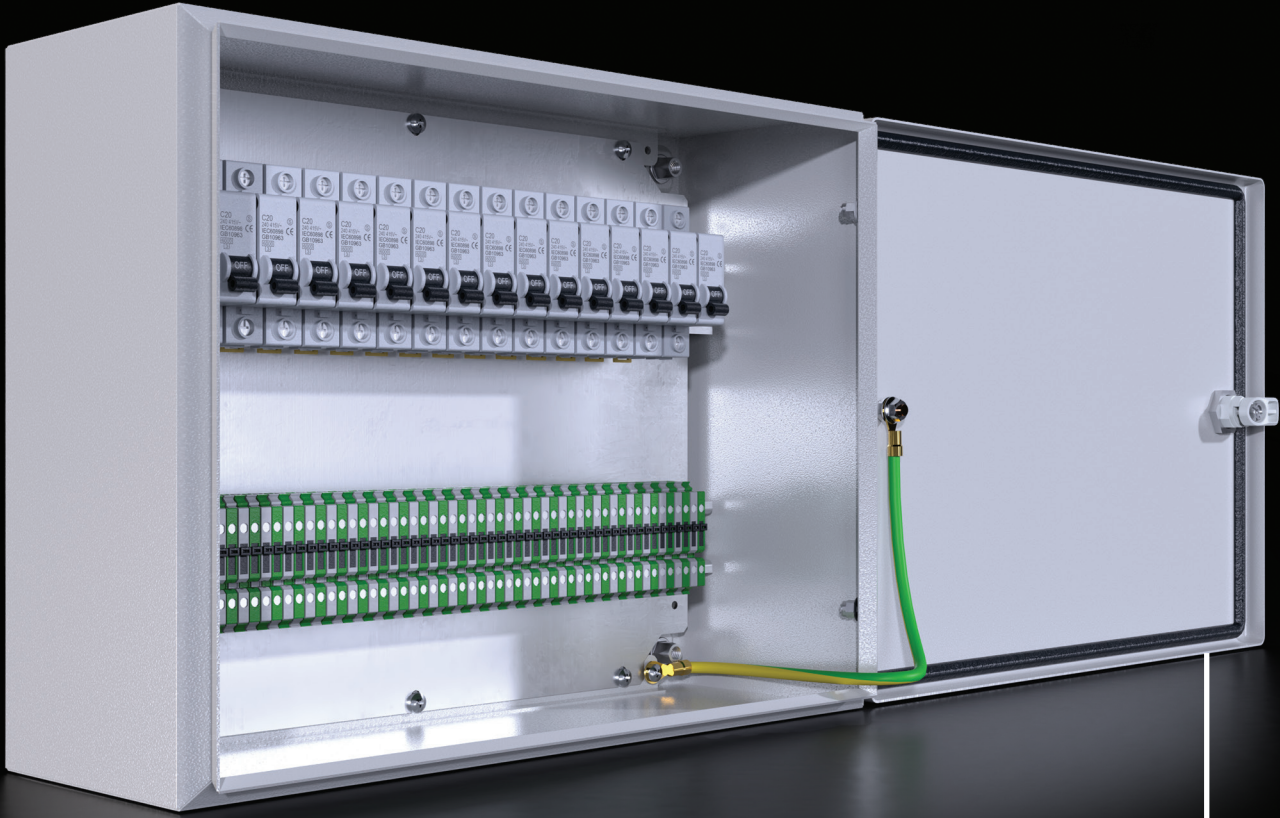
Versiyon 3

Katalog

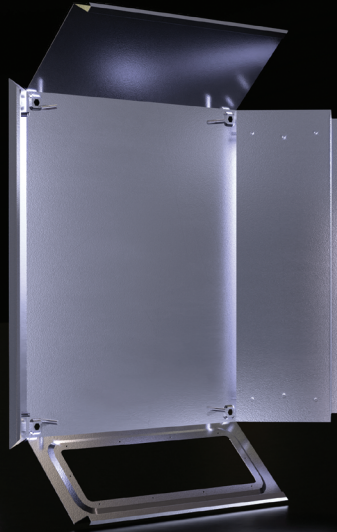
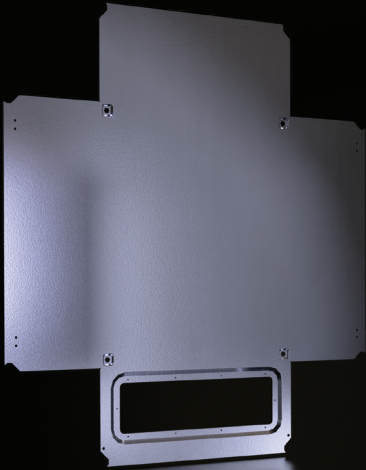


Montaj talimatı

## DM SMALL / Öne Çıkan Özellikler



Topraklama bütünlüğü  
180° açılabilir menteşe ile  
kolay müdahale



Otomatik kaynaklı  
kompak - sağlam gövde yapısı

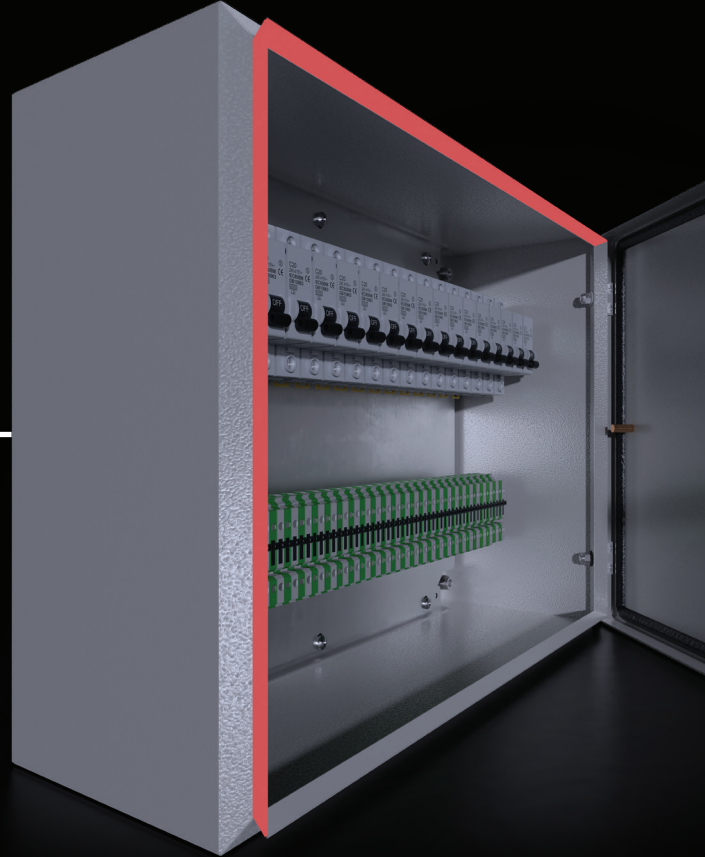
## DM SMALL / Öne Çıkan Özellikler



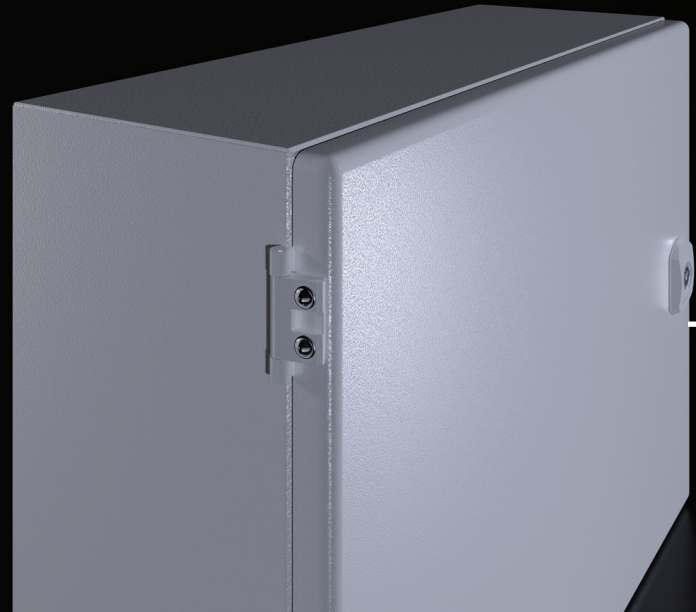
Duvar tutucusunu dışarıdan takma imkanı



İnce kıvrımlı gövde yapısı ile geniş iç hacim



Radius'lu köşe yapısı ile modern ve şık görünüm



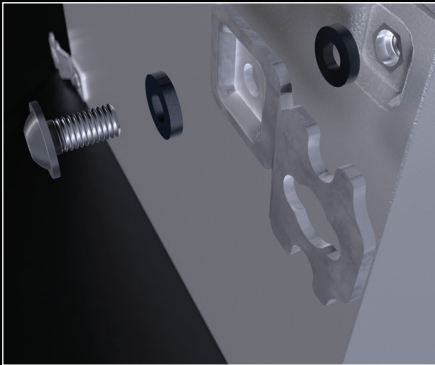


<b>Malzeme</b>	: Gövde ve Kapak DKP Sac Montaj Plakası Galvaniz Sac
<b>Yüzey İşlem</b>	: Demir-fosfat + elektrostatik toz boya RAL 7035
<b>IP Sınıfı</b>	: IEC EN 60529 IP 65
<b>NEMA Sınıfı</b>	: Nema 4

<b>Standartlar</b>	: IEC 62208 (Pano Standartları)
<b>Korozyon Sınıfı</b>	: TS EN ISO 12944-2v göre C3-M
<b>Garanti</b>	: KYT-72
<b>Ürün İçeriği</b>	: Gövde, Menteşeli Kapak, Montaj Plakası, Bağlantı Parçaları

### AKSESUARLAR:

Duvar Tutucusu sf: 55



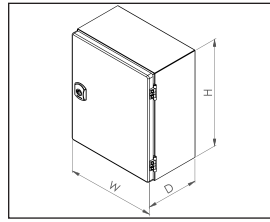
Topraklama Kablosu sf: 71



Diğer Aksesuarlar sf: 50

## DM-SMALL PANO

ÜRÜN KODU	PANO				MONTAJ PLAKASI		SAC KALINLIKLARI			KAPAK	
	W*	H*	D*	AĞIRLIK	W	H	GÖVDE	KAPI	MONTAJ PLAKASI	KİLİT	MENTEŞE
	mm	mm	mm	kg	mm	mm	mm	mm	mm	adet	adet
DM 232.201	200	200	150	3,29	175	185	1,2	1,2	2	1	2
DM 232.251	200	250	150	3,77	175	235	1,2	1,2	2	1	2
DM 232.215	250	250	150	4,33	225	235	1,2	1,2	2	1	2
DM 232.315	250	300	150	4,90	225	285	1,2	1,2	2	1	2
DM 232.351	250	350	150	5,47	225	335	1,2	1,2	2	1	2
DM 233.315	300	300	150	5,55	275	285	1,2	1,2	2	1	2
DM 233.415	300	400	150	6,86	275	385	1,2	1,2	2	1	2
DM 234.315	400	300	150	6,84	375	285	1,2	1,2	2	1	2



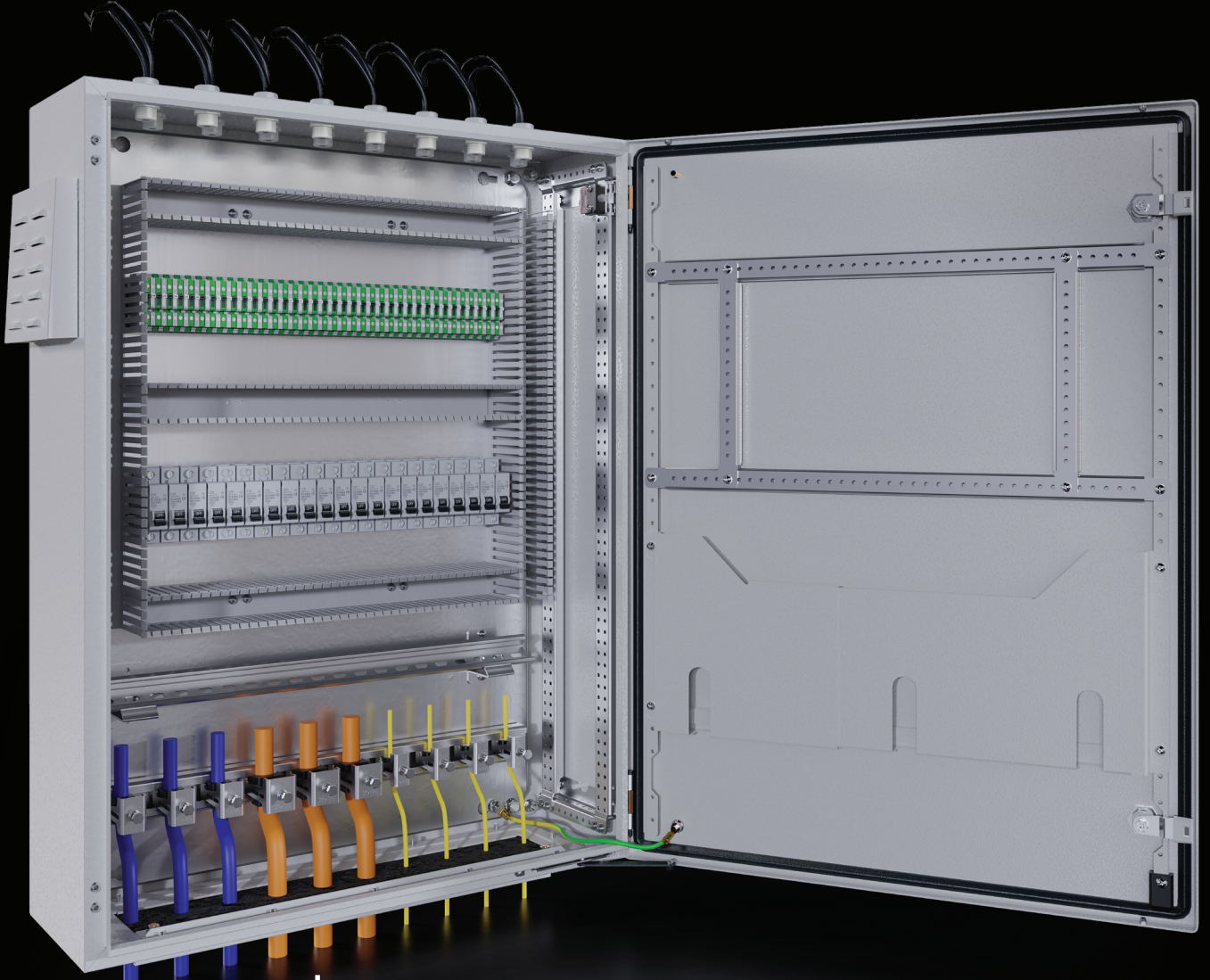
Versiyon 1

Katalog



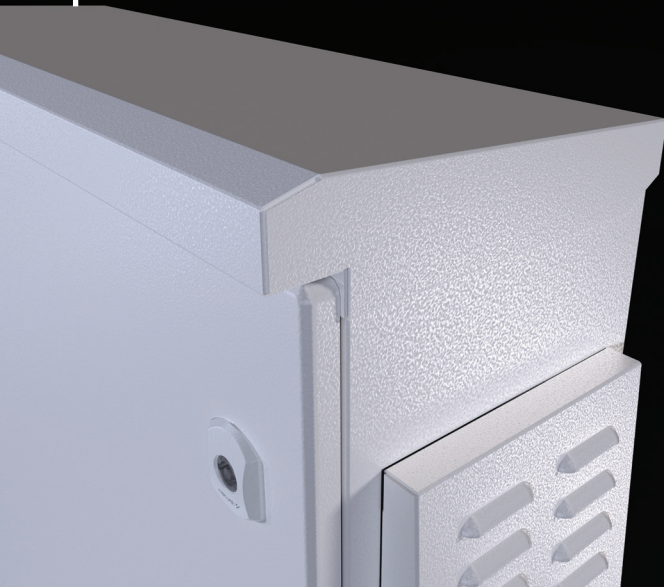
Montaj talimatı

## DM MEDIUM / Öne Çıkan Özellikler



İnce kıvrım yapısı ile geniş iç kullanıma sahip gövde yapısı ve geniş kapak uygulama alanı

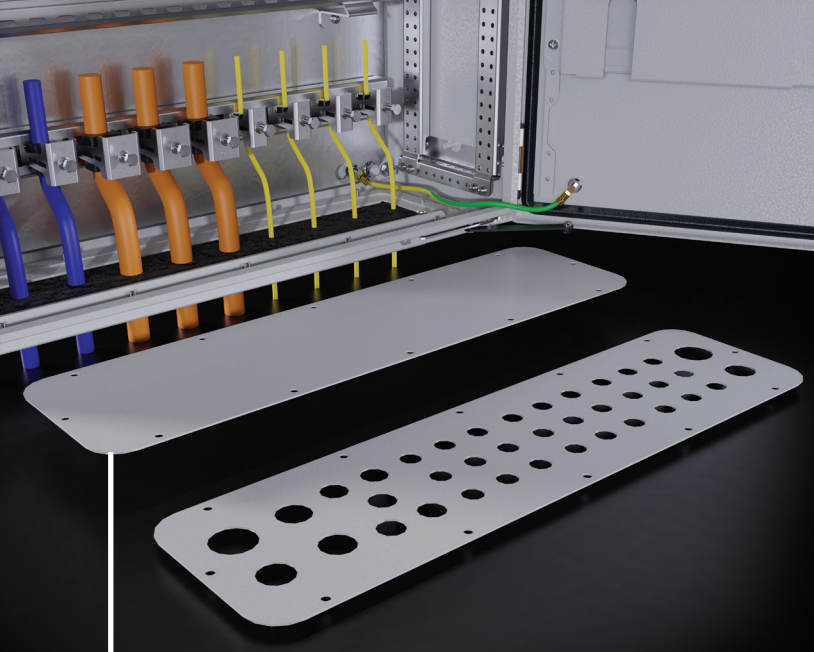
Çatı opsiyonu ile yağmura karşı sürekli korunma



Direk Bağlama Özelliği



## DM MEDIUM / Öne Çıkan Özellikler



Düz ve geniş kullanım alanına sahip, topraklama bütünlüğü sağlayan alt kapak yapısı.  
Kablo yönetim opsiyonları ile güvenli ve fonksiyonel işlevsellik.  
Topraklama bütünlüğü



Radius'lu köşe tasarımı ile şık ve modern görünüm

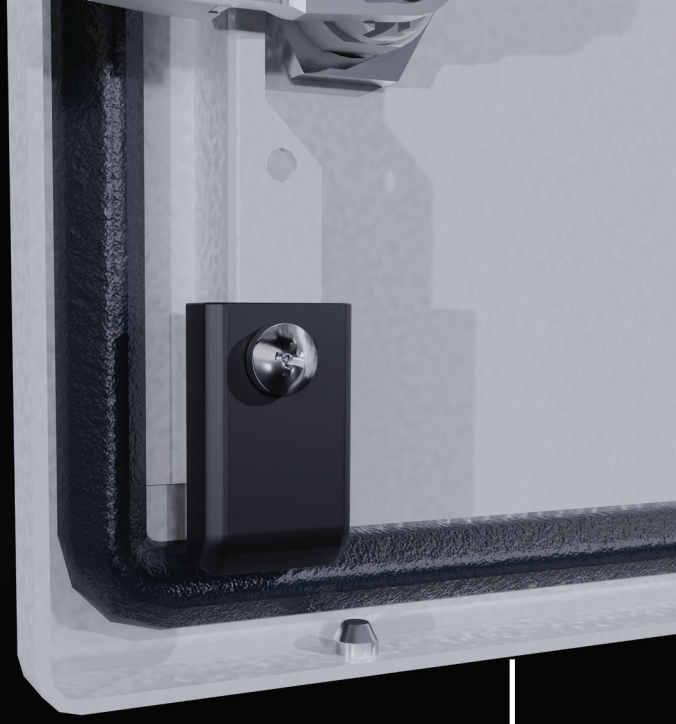
Camlı kapı uygulaması ve iç kapak ile operasyonel kullanım



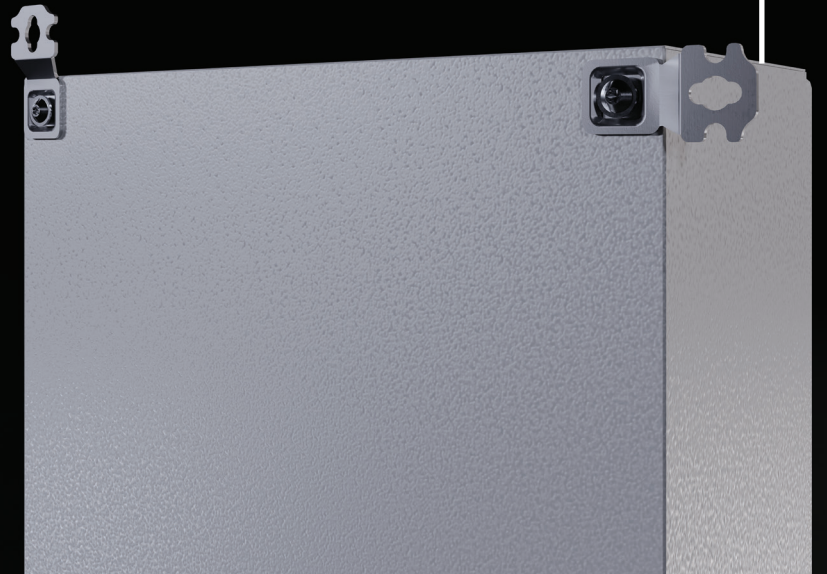
## DM MEDIUM / Öne Çıkan Özellikler



Kuvvetli 3 nokta killit yapısı



Kapı destek parçası ile  
kapıda stabilite



Duvar tutucusunu  
dışarıdan takma imkanı

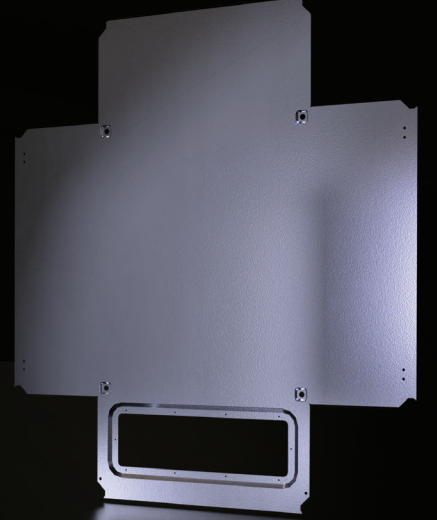
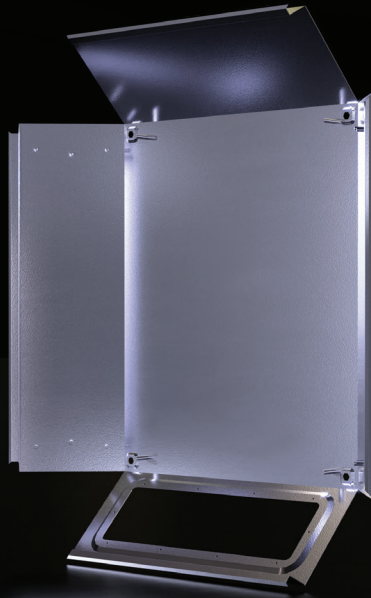
## DM MEDIUM / Öne Çıkan Özellikler



Kıvrımlı montaj plakası ile  
statik sağlamlık



Montaj plakası  
takma kolaylığı



Otomatik kaynaklı kompakt ve sağlam gövde.

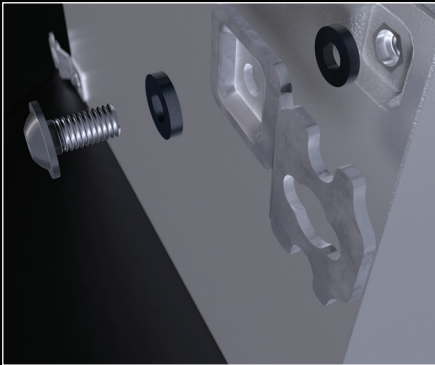


Malzeme	: Gövde, Ön Kapı, Alt Kapak DKP Sac
Yüzey İşlem	: Demir-fosfat + elektrostatik toz boya RAL 7035
IP Sınıfı	: IEC ve EN 60529 IP66 - Tek Kapı, IP54 - Çift Kapı
NEMA Sınıfı	: Nema 4

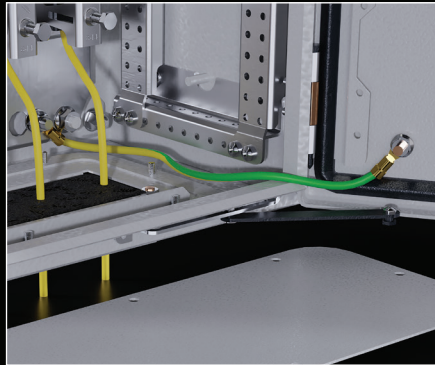
Standartlar	: IEC 62208 (Pano Standartları)
Korozyon Sınıfı	: TS EN ISO 12944-2' ye göre C3-M
Garanti	: KYT-72
Ürün İçeriği	: Gövde, Menteşeli Kapı, Alt Kapak, Montaj Plakası, Bağlantı Parçaları

## AKSESUARLAR:

Duvar Tutucusu sf: 55



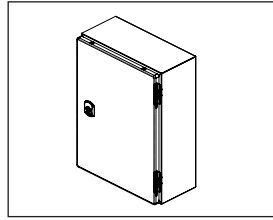
Topraklama Kablosu sf: 71



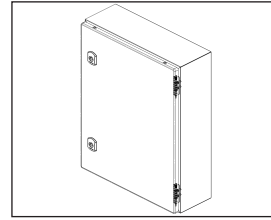
Diğer Aksesuarlar sf: 50

## DM-MEDIUM DÜZ KAPILI PANO

ÜRÜN KODU	PANO				MONTAJ PLAKASI		SAC KALINLIKLARI			KAPAK		
	W*	H*	D*	AĞIRLIK	W	H	GÖVDE	KAPI	MONTAJ PLAKASI	KİLİT	MENTEŞE	VERSİYON
	mm	mm	mm	kg	mm	mm	mm	mm	mm	adet	adet	
DM 252.315	250	300	150	5,09	200	275	1,2	1,2	2	1	2	1
DM 252.321	250	300	210	6,58	200	275	1,2	1,2	2	1	2	1
DM 252.351	250	350	150	5,66	200	325	1,2	1,2	2	1	2	1
DM 253.315	300	300	150	5,75	250	275	1,2	1,2	2	1	2	1
DM 253.321	300	300	210	7,29	250	275	1,2	1,2	2	1	2	1
DM 253.415	300	400	150	7,06	250	375	1,2	1,2	2	1	2	1
DM 253.421	300	400	210	8,71	250	375	1,2	1,2	2	1	2	1
DM 253.521	300	500	210	10,13	250	475	1,2	1,2	2	2	2	2
DM 254.315	400	300	150	7,07	350	275	1,2	1,2	2	1	2	1
DM 254.421	400	400	210	10,49	350	375	1,2	1,2	2	1	2	1
DM 254.515	400	500	150	10,37	350	475	1,2	1,2	2	2	2	2
DM 254.521	400	500	210	12,25	350	475	1,2	1,2	2	2	2	2
DM 254.526	400	500	260	14,02	350	475	1,2	1,2	2	2	2	2
DM 254.530	400	500	300	15,57	350	475	1,2	1,2	2	2	2	2
DM 254.615	400	600	150	12,02	350	575	1,2	1,2	2	2	2	2
DM 254.621	400	600	210	14,01	350	575	1,2	1,2	2	2	2	2
DM 254.626	400	600	260	15,88	350	575	1,2	1,2	2	2	2	2
DM 254.630	400	600	300	17,51	350	575	1,2	1,2	2	2	2	2
DM 254.830	400	800	300	27,06	350	775	1,2	1,5	2	2	2	2



Versiyon 1



Versiyon 2

Katalog



Montaj talimatı

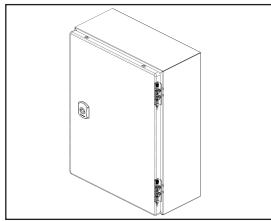


<b>Malzeme</b>	: Gövde, Ön Kapı, Alt Kapak DKP Sac Montaj Plakası Galvaniz Sac
<b>Yüzey İşlem</b>	: Demir-fosfat + elektrostatik toz boya
<b>IP Sınıfı</b>	: IEC ve EN 60529 IP66 - Tek Kapı, IP54 - Çift Kapı
<b>NEMA Sınıfı</b>	: Nema 4

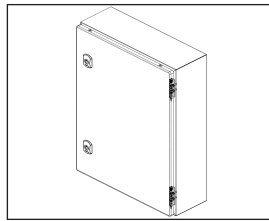
<b>Standartlar</b>	: IEC 62208 (Pano Standartları)
<b>Korozyon Sınıfı</b>	: TS EN ISO 12944-2' ye göre C3-M
<b>Garanti</b>	: KYT-72
<b>Ürün İçeriği</b>	: Gövde, Menteşeli Kapı, Alt Kapak, Montaj Plakası, Bağlantı Parçaları

## DM-MEDIUM DÜZ KAPILI PANO

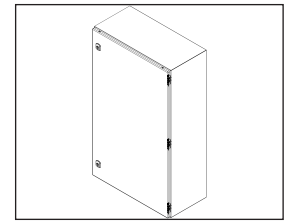
ÜRÜN KODU	PANO				MONTAJ PLAKASI		SAC KALINLIKLARI			KAPAK		VERSİYON
	W*	H*	D*	AĞIRLIK	W	H	GÖVDE	KAPI	MONTAJ PLAKASI	KİLİT	MENTEŞE	
	mm	mm	mm	kg	mm	mm	mm	mm	mm	adet	adet	
DM 255.421	500	400	210	12,26	450	375	1,2	1,2	2	2	2	1
DM 255.521	500	500	210	14,37	450	475	1,2	1,2	2	2	2	2
DM 255.530	500	500	300	18,50	450	475	1,2	1,2	2	2	2	2
DM 255.615	500	600	150	15,12	450	575	1,2	1,2	2	2	2	2
DM 255.621	500	600	210	17,22	450	575	1,2	1,5	2	2	2	2
DM 255.626	500	600	260	19,18	450	575	1,2	1,5	2	2	2	2
DM 255.630	500	600	300	20,89	450	575	1,2	1,5	2	2	2	2
DM 255.721	500	700	210	19,45	450	675	1,2	1,5	2	2	2	2
DM 255.726	500	700	260	21,50	450	675	1,2	1,5	2	2	2	2
DM 256.421	600	400	210	14,84	550	375	1,2	1,5	2	2	2	1
DM 256.621	600	600	210	20,07	550	575	1,5	2	2	2	2	2
DM 256.630	600	600	300	23,90	550	575	1,5	2	2	2	2	2
DM 256.640	600	600	400	28,88	550	575	1,5	2	2	2	3	2
DM 256.821	600	800	210	30,23	550	775	1,5	2	2	2	3	2
DM 256.826	600	800	260	33,03	550	775	1,5	2	2	1	3	2
DM 256.830	600	800	300	35,43	550	775	1,5	2	2	2	3	2
DM 256.840	600	800	400	42,11	550	775	1,5	2	2	1	3	2
DM 256.126	600	1000	260	39,47	550	975	1,5	2	2	2	3	3
DM 256.130	600	1000	300	42,06	550	975	1,5	2	2	1	3	3
DM 256.123	600	1200	300	48,69	550	1175	1,5	2	2	1	3	5
DM 258.630	800	600	300	29,50	750	575	1,5	2	2	2	2	2
DM 258.632	800	600	300	29,50	750	575	1,5	2	2	2	4	4
DM 258.821	800	800	210	38,18	750	775	1,5	2	2	2	2	2
DM 258.830	800	800	300	43,80	750	775	1,5	2	2	2	2	2
DM 258.126	800	1000	260	49,37	750	975	1,5	2	2	2	3	3
DM 258.130	800	1000	300	53,62	750	975	1,5	2	2	2	3	3
DM 258.123	800	1200	300	62,30	750	1175	1,5	2	2	1	3	5



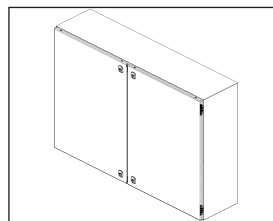
Versiyon 1



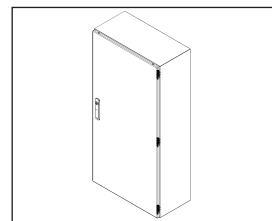
Versiyon 2



Versiyon 3



Versiyon 4



Versiyon 5

Katalog



Montaj talimatı

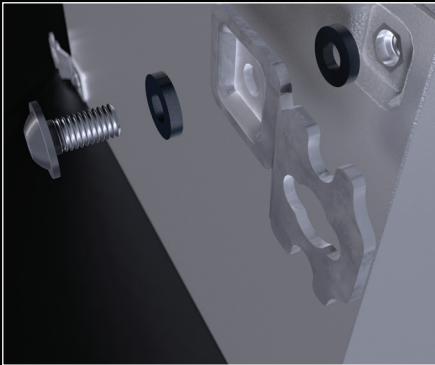


<b>Malzeme</b>	: Gövde, Ön Kapı, Alt Kapak DKP Sac, 4 mm Şeffaf Temperli Cam
<b>Yüzey İşlem</b>	: Demir-fosfat + elektrostatik toz boya RAL 7035
<b>IP Sınıfı</b>	: IEC EN 60529 IP 66
<b>NEMA Sınıfı</b>	: Nema 4

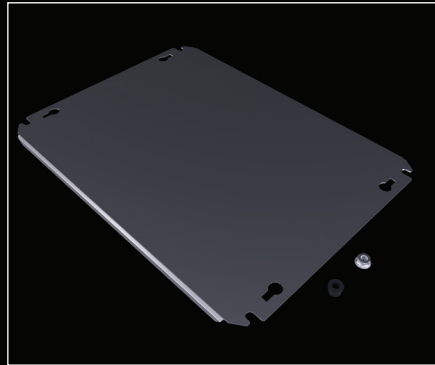
<b>Standartlar</b>	: IEC 62208 (Pano Standartları)
<b>Korozyon Sınıfı</b>	: TS EN ISO 12944-2' ye göre C3-M
<b>Garanti</b>	: KYT-72
<b>Ürün İçeriği</b>	: Gövde, Camlı Mentşeli Kapı, Alt Kapak, Bağlantı Parçaları

## AKSESUARLAR:

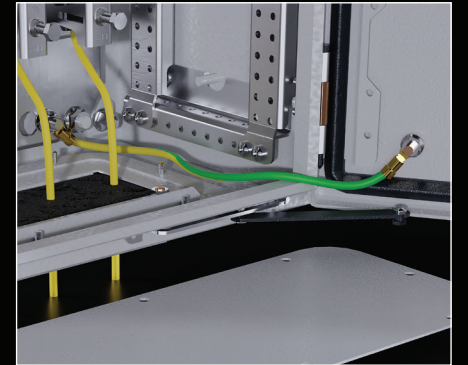
Duvar Tutucusu sf: 55



Montaj Plakası sf.: 60



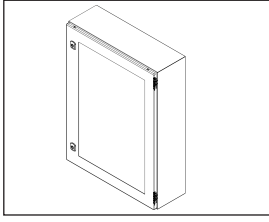
Topraklama Kablosu sf: 71



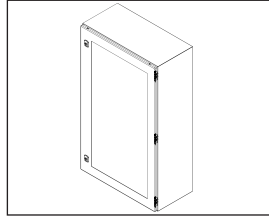
Diğer Aksesuarlar sf: 50

## DM-MEDIUM CAMLI KAPILI PANO

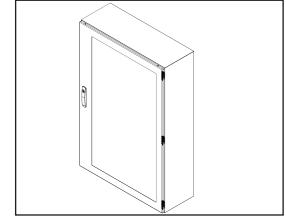
ÜRÜN KODU	PANO				MONTAJ PLAKASI		SAC KALINLIKLARI		KAPAK		VERSİYON
	W*	H*	D*	AĞIRLIK	W	H	GÖVDE	KAPI	KİLİT	MENTEŞE	
	mm	mm	mm	kg	mm	mm	mm	mm	adet	adet	
DM 274.521	400	500	210	9,54	350	475	1,2	1,2	2	2	1
DM 274.530	400	500	300	12,87	350	475	1,2	1,2	2	2	1
DM 274.621	400	600	210	10,73	350	575	1,2	1,2	2	2	1
DM 274.630	400	600	300	14,23	350	575	1,2	1,2	2	2	1
DM 275.621	500	600	210	13,04	450	575	1,2	1,5	2	2	1
DM 275.630	500	600	300	16,70	450	575	1,2	1,5	2	2	1
DM 275.721	500	700	210	14,53	450	675	1,2	1,5	2	2	1
DM 275.726	500	700	260	16,59	450	675	1,2	1,5	2	2	1
DM 276.621	600	600	210	14,74	550	575	1,2	1,5	2	2	1
DM 276.630	600	600	300	18,58	550	575	1,2	1,5	2	2	1
DM 276.821	600	800	210	23,08	550	775	1,5	2	2	2	1
DM 276.830	600	800	300	28,29	550	775	1,5	2	2	2	1
DM 276.126	600	1000	260	30,50	550	975	1,5	2	2	3	2
DM 276.130	600	1000	300	33,10	550	975	1,5	2	2	3	2
DM 276.123	600	1200	300	37,90	550	1175	1,5	2	1	3	3
DM 278.130	800	1000	300	40,10	750	975	1,5	2	2	3	2
DM 278.123	800	1200	300	46,00	750	1175	1,5	2	1	3	3



Versiyon 1



Versiyon 2



Versiyon 3

Katalog



Montaj talimatı

## DM LARGE / Öne Çıkan Özellikler

İnce kıvrım yapısı ile geniş iç kullanıma sahip gövde.  
Geniş kapak uygulama alanı



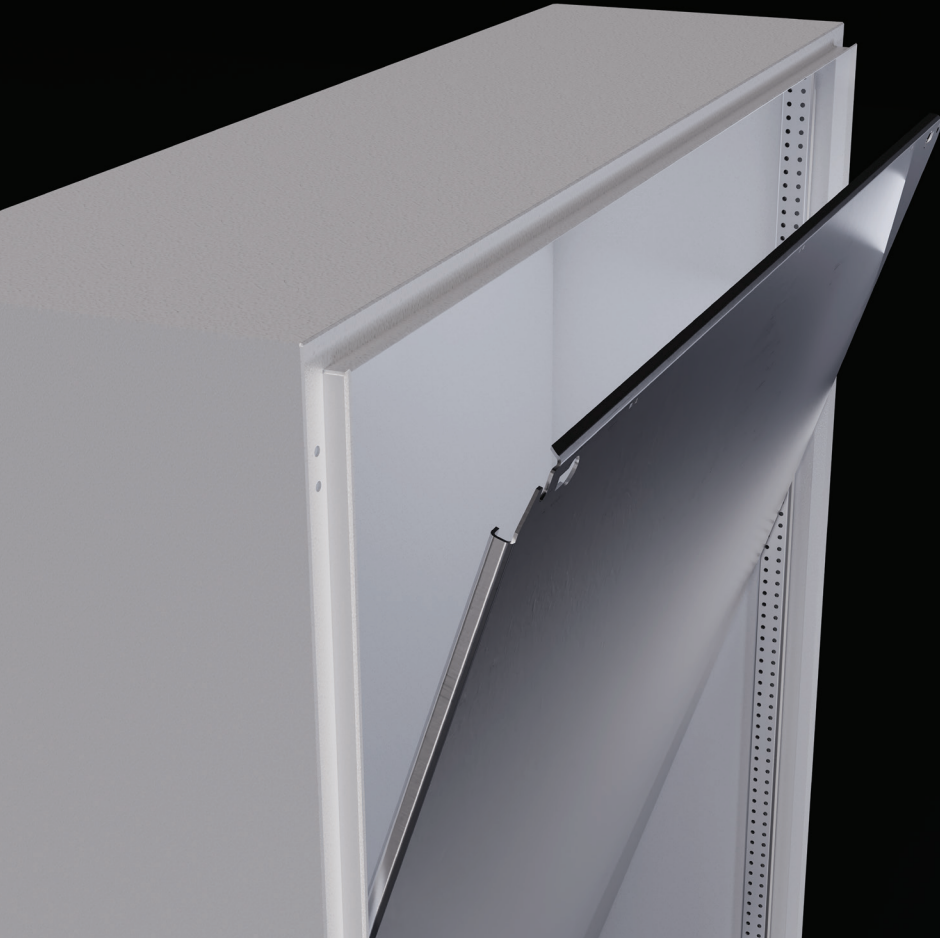
Topraklama bütünlüğü

Duvar tutucusunu  
dışarıdan takma imkanı





Montaj plakası takma kolaylığı ve destek sistemi



Kıvrımlı montaj plakası ile statik sağlamlık

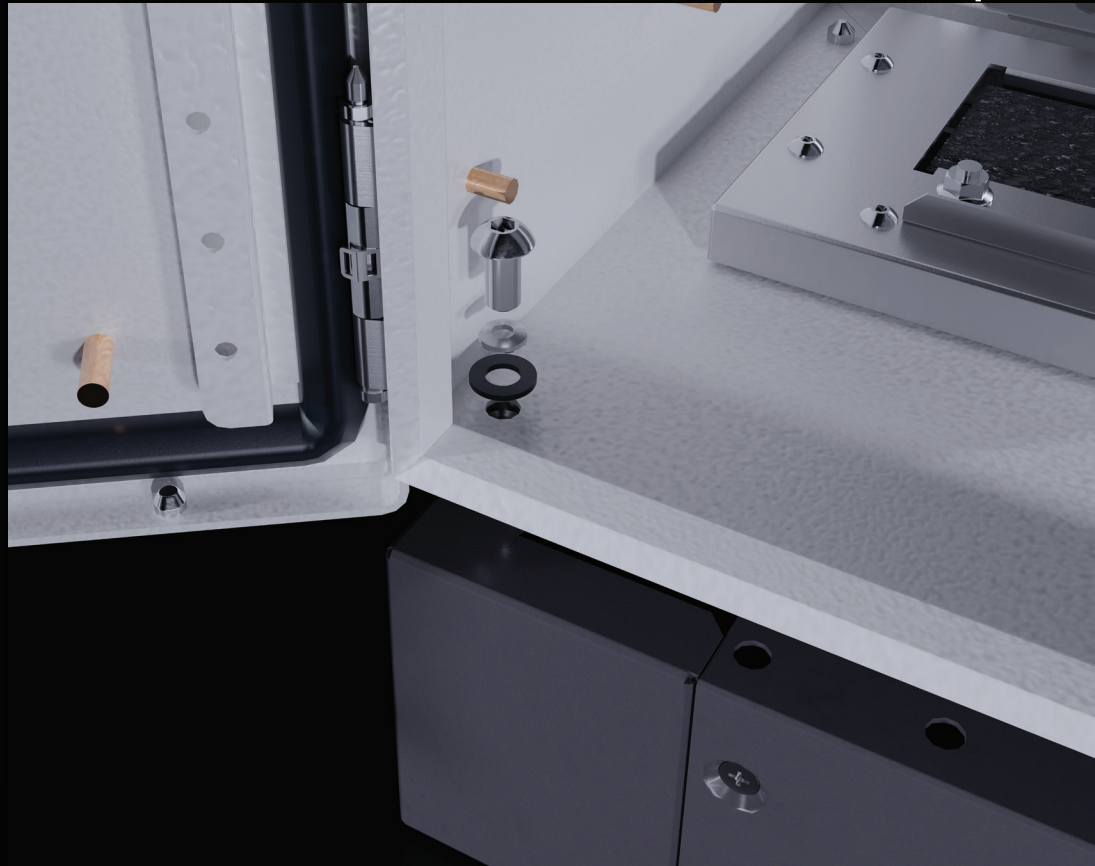
## DM LARGE / Öne Çıkan Özellikler



Kapı destek parçası ile  
kapıda stabilite

Kuvvetli 3 nokta killit yapısı

Hazır baza delikleri ile  
dikili tip uyumluluğu



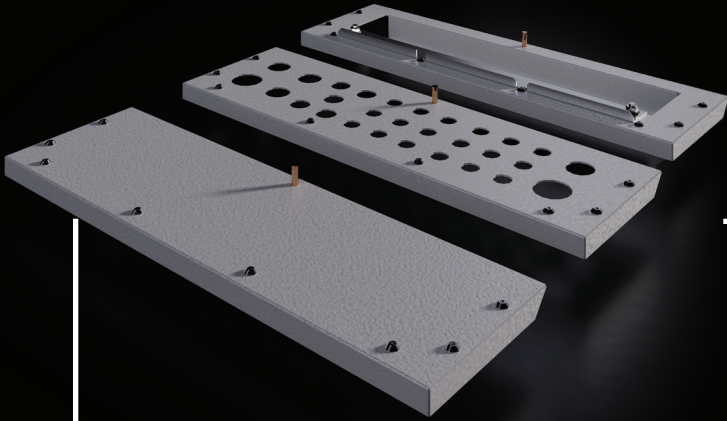
## DM LARGE / Öne Çıkan Özellikler



Radius'lu köşe ile  
modern ve şık görünüm

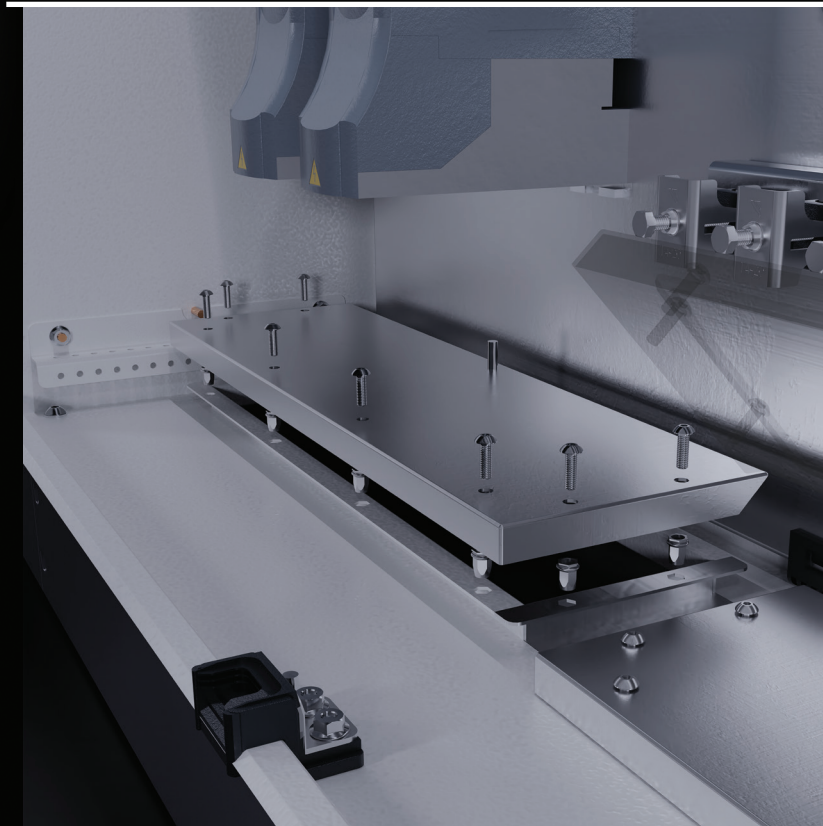


Çatı opsiyonu ile yağmura karşı  
sürekli korunma



Kablo yönetim opsiyonları ile  
güvenli ve fonksiyonel kullanım

İçerden müdahaleli alt kapak yapısı  
sayesinde dikili tip uyumluluğu



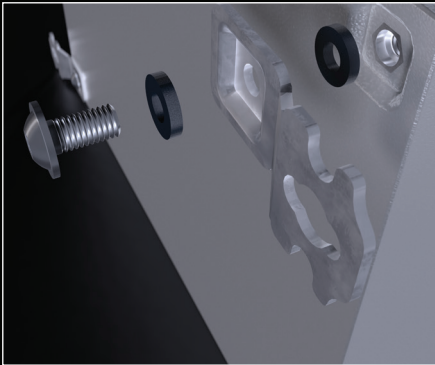


<b>Malzeme</b>	: Gövde, Ön Kapı, Alt Kapak DKP Sac Montaj Plakası Galvaniz Sac
<b>Yüzey İşlem</b>	: Demir-fosfat + elektrostatik toz boya RAL 7035
<b>IP Sınıfı</b>	: IEC ve EN 60529 IP 66 - Tek Kapı, IP54 - Çift Kapı
<b>NEMA Sınıfı</b>	: Nema 4

<b>Standartlar</b>	: IEC 62208 (Pano Standartları)
<b>Korozyon Sınıfı</b>	: TS EN ISO 12944-2' ye göre C3-M
<b>Garanti</b>	: KYT-72
<b>Ürün İçeriği</b>	: Gövde, Menteşeli Kapı, Alt Kapak, Montaj Plakası, Bağlantı Parçaları

## AKSESUARLAR:

Duvar Tutucusu sf: 55



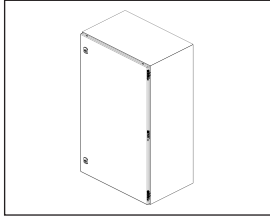
Topraklama Kablosu sf: 71



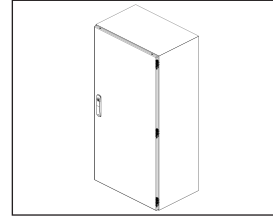
Diğer Aksesuarlar sf: 50

## DM-LARGE PANO

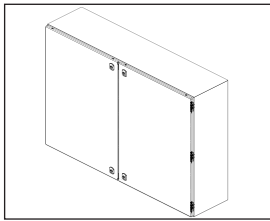
ÜRÜN KODU	PANO				MONTAJ PLAKASI		SAC KALINLIKLARI			KAPAK		VERSİYON
	W*	H*	D*	AĞIRLIK	W	H	GÖVDE	KAPI	MONTAJ PLAKASI	KİLİT	MENTEŞE	
	mm	mm	mm	kg	mm	mm	mm	mm	mm	adet	adet	
DM 286.140	600	1000	400	36,73	550	975	1,5	2	2	2	3	1
DM 286.124	600	1200	400	54,41	550	1175	1,5	2	2	1	3	2
DM 288.140	800	1000	400	76,45	750	975	1,5	2	2	2	3	1
DM 288.124	800	1200	400	68,28	750	1175	1,5	2	2	1	3	2
DM 281.130	1000	1000	300	57,81	950	975	1,5	2	2	4	6	3
DM 281.123	1000	1200	300	68,07	950	1175	1,5	2	2	2	6	4
DM 281.143	1000	1400	300	78,33	950	1375	1,5	2	2	2	6	4
DM 281.144	1000	1400	400	81,80	950	1375	1,5	2	2	2	6	4
DM 281.830	1200	800	300	54,63	1150	775	1,5	2	2	4	4	3
DM 281.840	1200	800	400	56,68	1150	775	1,5	2	2	4	4	3
DM 281.230	1200	1200	300	78,60	1150	1175	1,5	2	2	2	6	4
DM 281.140	1200	1200	400	81,60	1150	1175	1,5	2	2	2	6	4



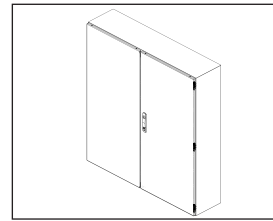
Versiyon 1



Versiyon 2



Versiyon 3



Versiyon 4

Katalog



Montaj talimatı

## MODÜLER BAZA



## BAZA YAN TAŞIYICI

- Uygunluk** : DM - M / DM - L  
**Malzeme** : 2 mm Galvaniz + RAL 7012 Boya  
**Ürün İçeriği** : 2 Adet Baza Yan Taşıyıcı ve Pano Bağlantı Parçaları  
**GEREKLİ** : Baza Ön Kapak.

ÜRÜN KODU	Plinth YÜKSEKLİK (mm)	PANO DERİNLİK (mm)
973.310	100	300
973.410	100	400
973.320	200	300
973.420	200	400

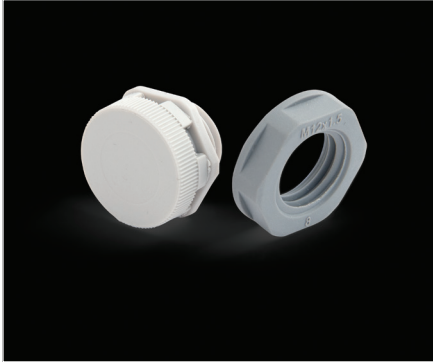


## BAZA ÖN KAPAK

- Uygunluk** : DM - M / DM - L / TEOS / NEO  
**Malzeme** : 1,5mm. Galvaniz + RAL 7012 Boya  
**Ürün İçeriği** : 2 Adet Baza Ön Kapak  
**NOT** : 200 Y Seçimlerinde 2 Takım Gereklidir.

ÜRÜN KODU	PANO GENİŞLİK (mm)
709.150	500
709.160	600
709.180	800
709.100	1000
709.120	1200

## BASINÇ TAHLİYE TAPASI



- Ürün Kodu** : 973.500  
**Malzeme** : PA6 POLYAMIDE RAL 7035  
**Ürün İçeriği** : 1 adet rakor ve somunu  
**Koruma Sınıfı** : IP68 IEC 60529  
 İç muhafaza ve dış ortam arasındaki basınç farklarını dengeler  
 • 70 mbar basınç farkı ile 120 litre/saat'e kadar hava geçirgenliği  
 • Bağlantı dişi M12 x 1.5  
 • 2 mm'ye kadar duvar kalınlıklarına montaj için

## YOĞUŞMA TAHLİYE TAPASI



- Ürün Kodu** : 973.501 (Somunlu)  
**Malzeme** : PA6 POLYAMIDE RAL 7035  
**Ürün İçeriği** : 1 adet rakor ve somunu  
**Koruma Sınıfı** : IP56 IEC 60529'A GÖRE  
 Sıkıca oturan standart gövdelerde su yoğuşması oluşumunu engeller  
 • Bağlantı dişi M12 x 1.5

## BAZA VE TABAN

### SOKETLİ KABLO GİRİŞ SİSTEMİ



**Malzeme** : Polipropilen (PP) , CONTA : Elastomer , UL94 V0

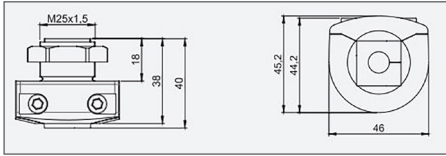
**Ürün İçeriği** : 1 Adet Rakor gövdesi ve Somunu

**Koruma Sınıfı** : IEC 60529'A GÖRE IP66, UL TYPE 4X

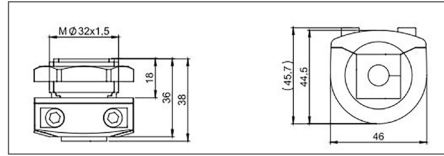
**GEREKLİ** : Rakor Insert (syf 51)

**NOT** : 973.504 M50/2 modeli için 2 Adet Insert kullanılmalıdır.

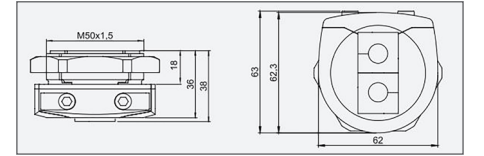
- Ayrılabilir rakor yapısı ile soketli kablo giriş sistemi soketli veya hazırlanmış kablo takımlarını geçirebilirsiniz.
- Çapları 1 ile 16 mm arası olan kablolar geçirilir. Sızdırmazlığı sağlar ve aynı anda gerilme azaltılır.
- Soketli kablo giriş sistemi ile IEC 60529 'a göre IP66 koruma sınıfı sağlanır.



**ÜRÜN KODU 973.502**  
M25/1 RAKOR GÖVDESİ

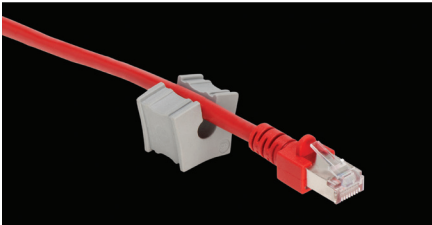


**ÜRÜN KODU 973.503**  
M32/1 RAKOR GÖVDESİ



**ÜRÜN KODU 973.504**  
M50/2 RAKOR GÖVDESİ

### RAKOR INSERTLERİ



**Malzeme** : Elastomer , UL94 V0

**Koruma Sınıfı** : IEC 60529'A göre IP66, UL TYPE 4X

**GEREKLİ** : Insert Ürünler Kullanımı için rakor gövdesi gereklidir

ÜRÜN KODU	KABLO ÇAPI mm	PAKET ADETİ
973.505	4 - 5	1
973.506	5 - 6	1
973.507	6 - 7	1
973.508	7 - 8	1
973.509	8 - 9	1
973.510	9 - 10	1
973.511	10 - 11	1
973.512	11 - 12	1
973.513	12 - 13	1
973.514	13 - 14	1
973.515	14 - 15	1
973.516	15 - 16	1

ÜRÜN KODU	KABLO ÇAPI mm	PAKET ADETİ
973.517	4 - 5	10
973.518	5 - 6	10
973.519	6 - 7	10
973.520	7 - 8	10
973.521	8 - 9	10
973.522	9 - 10	10
973.523	10 - 11	10
973.524	11 - 12	10
973.525	12 - 13	10
973.526	13 - 14	10
973.527	14 - 15	10
973.528	15 - 16	10

## POLYAMİD KABLO RAKORLARI



- Malzeme : Polipropilen (PP), CONTA:  
Elastomer, UL94 V0
- Ürün İçeriği : Rakorlar ve Somunları
- Koruma Sınıfı : IEC 60529'A GÖRE IP66

ÜRÜN KODU	TİP	KABLO ÇAPI mm	PAKET ADETİ
973.543	M12	3 - 6.5	50
973.544	M16	5 - 10	50
973.545	M20	10 - 14	50
973.546	M25	13 - 18	25
973.547	M32	18 - 25	15
973.548	M40	22 - 32	5

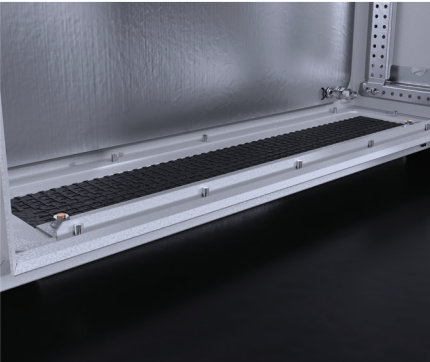
## PİRİNÇ KABLO RAKORLARI



- Malzeme : Pirinç , Nikel Kaplamalı
- Ürün İçeriği : Rakorlar ve Somunları
- Malzeme : Pirinç , Nikel Kaplamalı
- Koruma Sınıfı : IEC 60529'A GÖRE IP66

ÜRÜN KODU	TİP	KABLO ÇAPI mm	PAKET ADETİ
973.563	M12	3 - 6.5	10
973.564	M16	5 - 10	10
973.565	M20	10 - 14	10
973.566	M25	13 - 18	10
973.567	M32	18 - 25	5
973.568	M40	22 - 32	5

## SÜNGER GİRİŞLİ ALT KAPAK (DM MEDIUM)



- Uygunluk : DM - M
- Malzeme : 1,5 mm DKP + RAL 7035 Boya
- Ürün İçeriği : Alt Kapak, Yapışkanlı Sünger ve Pano Bağlantı Parçaları
- IP Koruma : Doğru montaj yapılırsa IP55'e kadar (IEC 60529'a göre )
- NOT : 800 genişlik panolarda 2 adet seçilmelidir.

ÜRÜN KODU	PANO GENİŞLİK (mm)	PANO DERİNLİK (mm)
973.007	300	210
973.008	400	210
	400	260
973.009	400	300
973.010	500	210
	500	260
973.011	500	300
973.012	600	210
	600	260
973.013	600	300
	600	400
973.008	800	210
	800	260
973.009	800	300

## KABLO VE YÖNETİM

## SÜNGER GİRİŞLİ ALT KAPAK (DM LARGE)



- Uygunluk** : DM - L  
**Malzeme** : 1,5 mm DKP + RAL 7035 Boya  
**Ürün İçeriği** : Alt Kapak, Yapışkanlı Sünger ve Pano Bağlantı Parçaları  
**Koruma Sınıfı** : Doğru montaj yapılırsa IP55'e kadar ( IEC 60529'a göre )  
**NOT** : 800 genişlik panolarda 2 adet seçilmelidir.

ÜRÜN KODU	GENİŞLİK (mm)	DERİNLİK (mm)
973.014	600	400
973.015	800	400
973.016	1000	300
973.017	1000	400
973.018	1200	300
973.019	1200	400

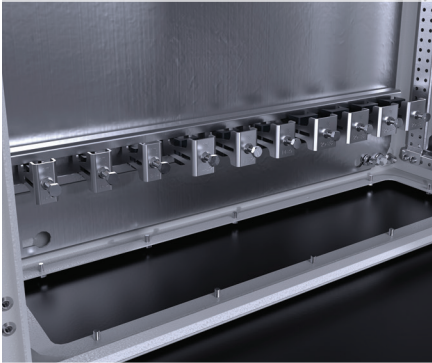
## KABLO SIKMA SİSTEMİ



## KABLO BAĞLAMA RAYI

- Uygunluk** : DM - M / DM - L  
**Malzeme** : 2 mm Galvaniz  
**Ürün İçeriği** : 1 Adet Kablo Bağlama Rayı ve Pano Bağlantı Parçaları  
**NOT** : 1000 ve 1200 genişlik panolarda 500-600 Genişlik Raylar Çift olarak takılabilir.

ÜRÜN KODU	PANO GENİŞLİK	RAY GENİŞLİK
973.940	400	317
973.950	500	417
973.960	600	517
973.980	800	717



NOT: Rayı yükseltmek veya açılı yükseltmek için bkz. Ray Yükselticiler (syf 58)



## KABLO KELEPÇESİ

- Uygunluk** : Kablo Bağlama Rayları  
**Malzeme** : DKP + ÇİNKO KAPLAMA ve POLYAMİD SIKIŞTIRICI  
**GEREKLİ** : Kablo Bağlama Rayı

ÜRÜN KODU	KABLO ÇAPI	PAKET ADEDİ
1050.0814	8 - 14	30
1050.1420	14 - 20	20
1050.2028	20 - 28	15

### M12 EYEBOLT TAŞIYICI



- Ürün Kodu : 613.000  
Uygunluk : DM-L  
Malzeme : Karbon Çelik + Elektro Galvaniz Kaplama  
Ürün İçeriği : 2 Adet Eyebolt ve Pano Bağlantı Parçaları

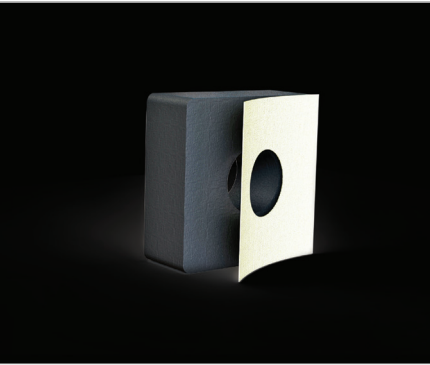


Dikeyde taşıma kapasitesi  
Her bir eyebolt için; F = 2000 N

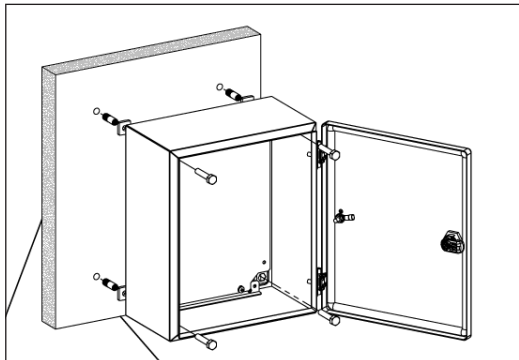
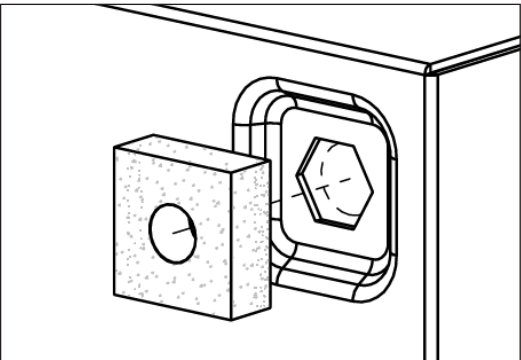


Açılılarda taşıma kapasitesi  
Her bir eyebolt için;  
45 Derece F = 2400 N  
60 Derece F = 3200 N

### YAPIŞKANLI CONTA



- Ürün Kodu : 971.400  
Uygunluk : KT ve DM Serisi  
Malzeme : EPDM Conta  
Ürün İçeriği : 4 adet 8 mm Tek Taraflı EPDM Conta  
NOT : Duvar askı kulaklarının kullanılmadığı yerlerde düz yüzeye cıvata ile bağlantıda sızdırmazlık olarak kullanılır.



## SABİTLEME VE TAŞIMA

## DUVAR TUTUCUSU



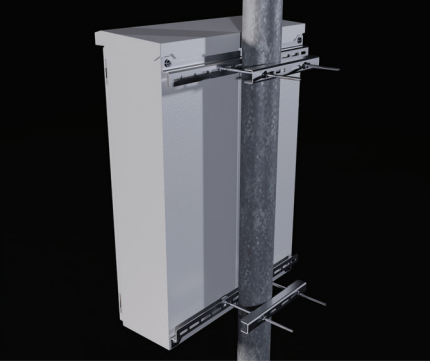
Yük Taşıma kapasitesi : 2800 N - Dikey



Yük Taşıma kapasitesi : 1500 N - Yatay

- Ürün Kodu** : 971.300  
**Uygunluk** : KT ve DM Serisi  
**Malzeme** : 2.5 mm HRP + CR+3  
 Kaplama  
**Ürün İçeriği** : 4 Adet Duvar Tutucu Kulak  
 ve Pano Bağlantı Parçaları

## DİREK TUTUCUSU



- Uygunluk** : DM Medium 300 - 400 - 500 - 600 Genişlik  
**Malzeme** : 3 mm Galvaniz  
**Ürün İçeriği** : 2 Adet Pano Bağlama Rayı ve Pano Bağlantı  
 Parçaları
- Pole Diameter ; Ø 40mm. (min.) - Ø 190 mm. (max.)
  - Pole Size (Square) ; □ 50mm (min.) - □ 150 mm (max.)

ÜRÜN KODU	PANO GENİŞLİK (mm)
973.003	300
973.004	400
973.005	500
973.006	600

## 19" ATKI

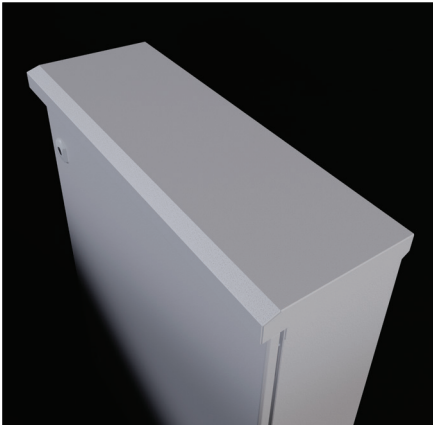


- Uygunluk** : 600 genişlik DM-M Panolar
- Malzeme** : 2mm Galvaniz
- Ürün İçeriği** : 2 Adet 19" Profil ve Pano Bağlantı Parçaları
- Uygunluk** : Tüm Kilit Sistemleri
- GEREKLİ** : DM Derinlik Atkısı (syf. 57)

ÜRÜN KODU	PANO YÜKSEKLİĞİ (mm)	MODEL
973.712	700	12 U - 19" Rail
973.716	800	16 U - 19" Rail
973.721	1000	21 U - 19" Rail
973.724	1200	24 U - 19" Rail

## ÇATI

## DIŞ ORTAM ÇATISI

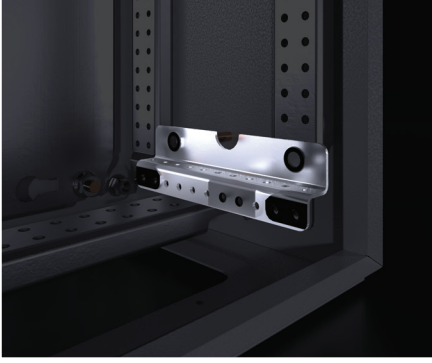


- Uygunluk** : DM-M / DM-L
- Malzeme** : 1,5 mm Galvaniz + RAL 7035 Boya
- Ürün İçeriği** : 1 Adet Dış Ortam Çatısı, 1 Adet Mastar + Pano Bağlantı Parçaları
- NOT** : Tek kapılı panolarda kullanılması tavsiye edilmektedir.

ÜRÜN KODU	PANO GENİŞLİK (mm)	PANO DERİNLİK (mm)
973.032	300	210
973.042	400	210
973.052	500	210
973.062	600	210
973.063	600	300
973.083	800	300
973.103	1000	300
973.064	600	400
973.084	800	400

## İÇ MONTAJ ÜRÜNLERİ

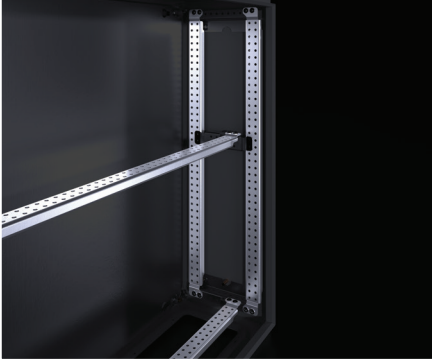
## YAN DERİNLİK ATKISI



- Uygunluk : DM-M / DM-L  
 Malzeme : 2 mm Galvaniz  
 Ürün İçeriği : 4 Adet Pano Derinlik Yan Atkısı ve Pano Bağlantı Parçaları

ÜRÜN KODU	PANO DERİNLİK (mm)
973.121	210
973.126	260
973.130	300
973.140	400

## YÜKSEKLİK - GENİŞLİK ATKISI



- Uygunluk : DM-M / DM-L  
 Malzeme : 2 mm Galvaniz  
 Ürün İçeriği : 1 Adet Genişlik veya Yükseklik Profili ve Pano Bağlantı parçaları  
 NOT : Genişlikte Kullanım için Ekstra 2 adet bağlama adaptörü gereklidir. (bkz. 57)  
 İsteğe bağlı yükseklikte, isteğe bağlı genişlikte kullanılabilir

ÜRÜN KODU	PANO YÜK/GEN (mm)
973.144	400
973.145	500
973.146	600
973.148	800
973.100	1000
973.120	1200

## DERİNLİK İÇ ATKISI



- Uygunluk : DM-M / DM-L  
 Malzeme : 2 mm Galvaniz  
 Ürün İçeriği : 2 Adet Derinlik İç Atkısı ve Pano Bağlantı Parçaları

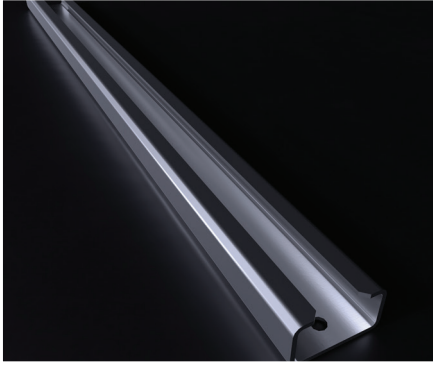
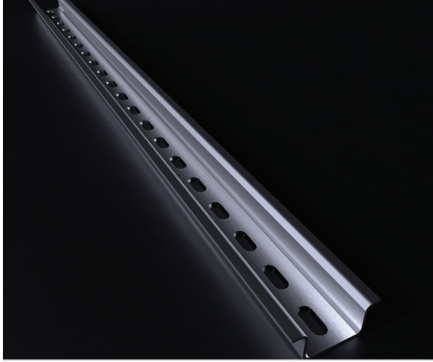
ÜRÜN KODU	PANO DERİNLİK (mm)
973.221	210
973.226	260
973.230	300
973.240	400

## BAĞLAMA ADAPTÖRÜ



- Ürün Kodu : 973.125  
 Uygunluk : DM-M / DM-L  
 Malzeme : 2 mm Galvaniz  
 Ürün İçeriği : 2 Adet Kablo Bağlama Rayı ve Pano Bağlantı Parçaları

### DIN RAYLAR



- Uygunluk** : KT ve DM Serisi
- Malzeme** : 7,5mm RAY: 1 mm DKP + CR+3 Kaplama  
15mm RAY: 1,5 mm DKP + CR+3 Kaplama
- Ürün İçeriği** : 4 Adet Din Rayı ve Pano Bağlantı Parçaları.
- GEREKLİ** : 2000 Boy ürün montajı için 993.105 M5X10 TEPTITE VİDA (Syf: 70)
- NOT** : 2000 Boy Ürün içerikleri 1 adet Din Ray'ından oluşmaktadır

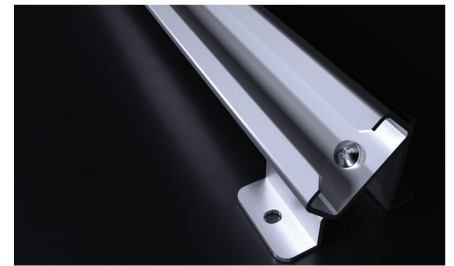
ÜRÜN KODU	RAY BOYU (mm)	RAY YÜKSEKLİĞİ (mm)	ÜRÜN UYUMU
956.003	195	15 mm	DM 300G Parçalı İç Kapak
956.004	295	15 mm	DM 400G Parçalı İç Kapak
956.005	395	15 mm	DM 500G Parçalı İç Kapak
956.006	495	15 mm	DM 600G Parçalı İç Kapak
956.008	695	15 mm	DM 800G Parçalı İç Kapak
956.103	195	7,5 mm	DM 300G Parçalı İç Kapak
956.104	295	7,5 mm	DM 400G Parçalı İç Kapak
956.105	395	7,5 mm	DM 500G Parçalı İç Kapak
956.106	495	7,5 mm	DM 600G Parçalı İç Kapak
956.108	695	7,5 mm	DM 800G Parçalı İç Kapak
990.100	2000	15 mm	DM , KT
990.102	2000	7,5 mm	DM , KT

### RAY YÜKSELTİCİLERİ



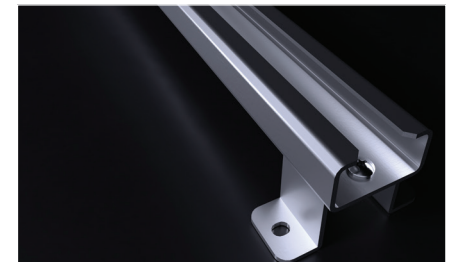
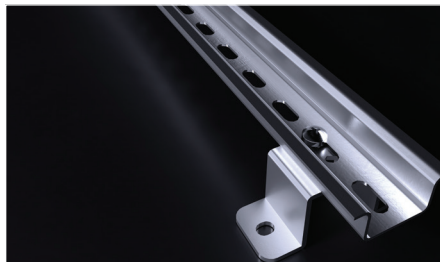
- Uygunluk** : KT ve DM Serisi
- Malzeme** : 2 mm Galvaniz
- Ürün İçeriği** : 2 Adet Ray Yükseltici ve Pano Bağlantı Parçaları

ÜRÜN KODU	ÜRÜN
973.030	45 Derece Ray Yükseltici



- Uygunluk** : KT ve DM Serisi
- Malzeme** : 2 mm Galvaniz
- Ürün İçeriği** : 2 Adet Ray Yükseltici ve Pano Bağlantı Parçaları

ÜRÜN KODU	ÜRÜN
973.031	90 Derece Ray Yükseltici

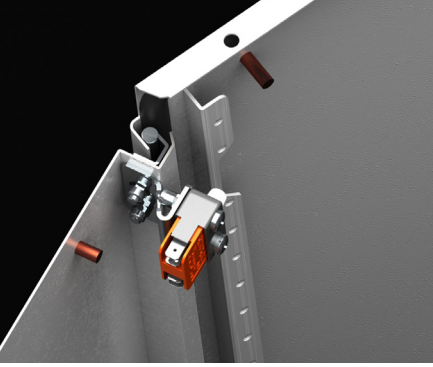


## İÇ MONTAJ ÜRÜNLERİ

## KAPI SWITCH



- Ürün Kodu : 973.141  
 Uygunluk : DM Serisi  
 Kontak : 1NO + 1NC  
 Kontak Akım (Le): 6 A ( 250 V AC )  
 Koruma Sınıfı : IP 40  
 Çalışma Sıcaklığı : -25 °C / +80 °C  
 Ürün İçeriği : 1 Adet Switch , 1 Adet Braket ve Pano Bağlantı Parçaları



## MIKNATISLI LED LAMBA 35 CM.

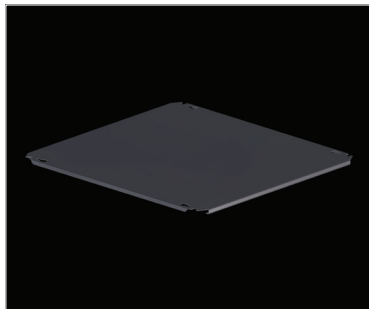
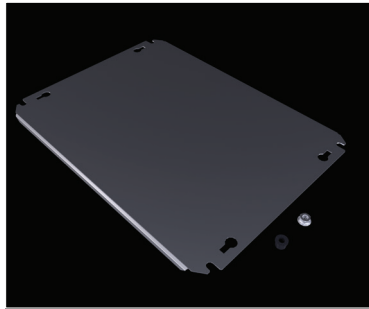
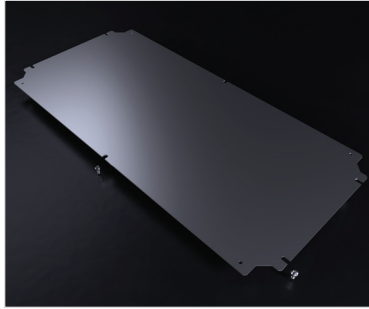


- Ürün Kodu : 901.150  
 Malzeme : Alüminyum Gövde ve Plastik Kapak  
 Ürün İçeriği : 1 Adet 35 cm. Miknatslı Led Lamba ve 1 Metre 2 Kutuplu bağlantı Kablosu

- Miknatslı Montaj Yapısı
- 220 V AC, 5W Gerilim ve Güç
- 400 Çıkış Lümenli



## MONTAJ PLAKALARI



	ÜRÜN KODU	PANO GENİŞLİK (mm)	PANO YÜKSEKLİK (mm)
KT SERİSİ	943.111	150	150
	943.121	200	150
	943.122	200	200
	943.131	300	150
	943.132	300	200
	943.142	400	200
	943.133	300	300
	943.141	400	150
	943.143	400	300
	943.144	400	400
	943.152	500	200
	943.153	500	300
	943.162	600	200
	943.163	600	300
	943.164	600	400
943.182	800	200	
943.184	800	400	
943.183	800	300	
943.163	600	300	
DM-S SERİSİ	943.222	200	200
	943.225	200	250
	943.220	250	250
	943.223	250	300
	943.253	250	350
	943.233	300	300
	943.234	300	400
	943.243	400	300
DM-M SERİSİ	943.334	400	400
	943.335	500	500
	943.344	400	400
	943.345	500	500
	943.346	600	600
	943.348	800	800
	943.354	400	400
	943.355	500	500
	943.356	600	600
	943.357	700	700
DM-L SERİSİ	943.364	600	400
	943.366	600	600
	943.368	600	800
	943.361	600	1000
	943.362	600	1200
	943.386	800	600
	943.388	800	800
	943.381	800	1000
	943.382	800	1200
	943.311	1000	1000
	943.312	1000	1200
	943.314	1000	1400
	943.318	1200	800
	943.322	1200	1200

Uygunluk : KT - DM Serisi

Malzeme : 2 mm Galvaniz

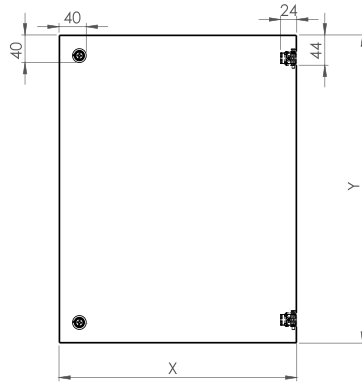
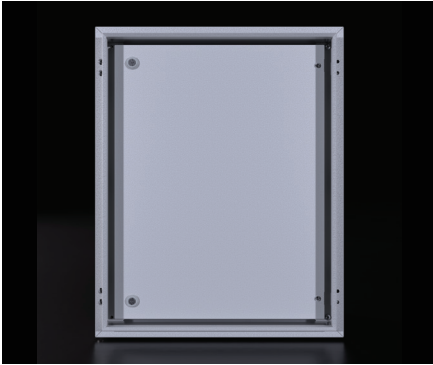
Ürün İçeriği : 1 Adet Montaj Plakası ve Pano Bağlantı Parçaları

## İÇ PANELLER VE MODÜLLERİ

### BÜTÜN İÇ KAPAK

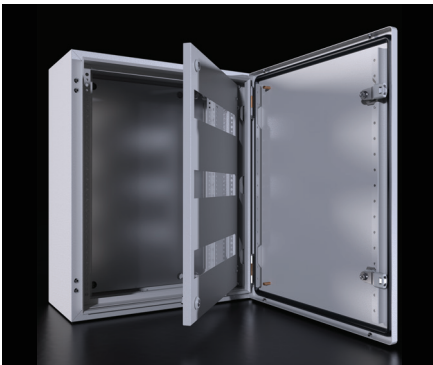


- Uygunluk** : DM-M / DM-L  
**Malzeme** : 1,2 mm DKP + RAL 7035  
**Ürün İçeriği** : 1 Adet Bütün İç Kapak, 2 Adet İç Kapak Dikey Profili, 2 Adet Alt-Üst Kapatıcı ve Pano Bağlantı Parçaları  
**Koruma Sınıfı** : IP3XD IEC 60529'A GÖRE



ÜRÜN KODU	PANO GENİŞLİK (mm <sup>2</sup> )	PANO YÜKSEKLİK (mm <sup>2</sup> )	X (mm <sup>2</sup> )	Y (mm <sup>2</sup> )
975.034	300	400	244	348
975.044	400	400	344	348
975.045	400	500	344	448
975.046	400	600	344	548
975.057	500	700	444	648
975.068	600	800	544	748
975.610	600	1000	544	948
975.612	600	1200	544	1148
975.810	800	1000	744	948
975.812	800	1200	744	1148

### OTOMAT BOŞALTMALI BÜTÜN İÇ KAPAK

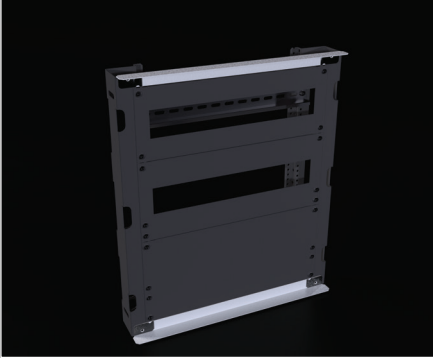


- Uygunluk** : DM-M / DM-L  
**Malzeme** : 1,2 mm DKP + RAL 7035  
**Ürün İçeriği** : 1 Adet MCB Çıkışlı İç Kapak, 2 Adet İç Kapak Dikey Profili, 2 Adet Alt-Üst Kapatıcı, İç Kapağa uygun Klemens Rayları ve Pano Bağlantı Parçaları  
**Koruma Sınıfı** : IP3XC IEC 60529'A GÖRE



ÜRÜN KODU	PANO GENİŞLİK (mm <sup>2</sup> )	PANO YÜKSEKLİK (mm <sup>2</sup> )	TOPLAM MCB	SIRA SAYISI
973.034	300	400	22	2
973.044	400	400	34	3
973.045	400	500	51	3
973.046	400	600	68	4
973.057	500	700	110	5
973.068	600	800	162	6
973.610	600	1000	196	7
973.612	600	1200	224	8
973.810	800	1000	273	7
973.812	800	1200	312	8

## MODÜLER İÇ KAPAK SİSTEMLERİ

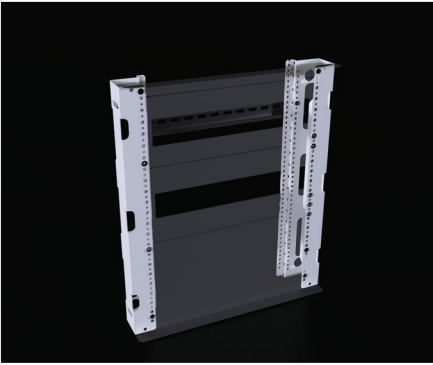


## ÇERÇEVE SETİ

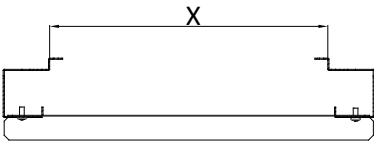
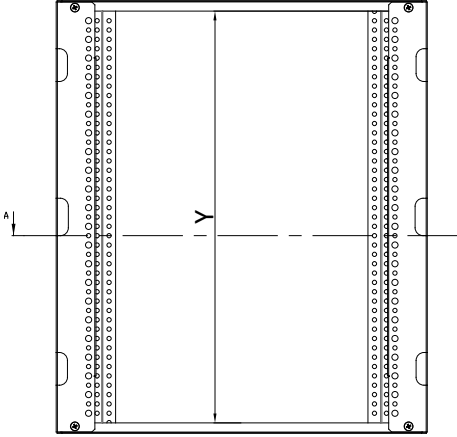
Uygunluk : DM-M / DM-L

Malzeme : 1,2 DKP + RAL 7035 Boya

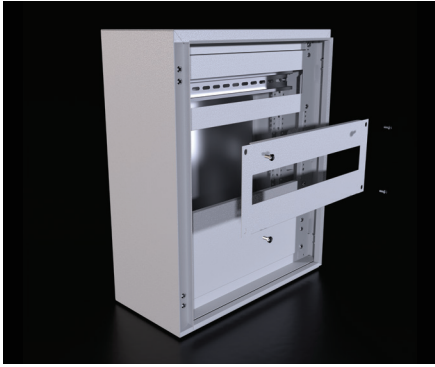
Ürün İçeriği : 2 Adet Parçalı İç Kapak Dikey Profili, Kapak Çerçevesi  
Alt - Üst Kapatıcı ve Pano Bağlantı Parçaları



ÜRÜN KODU	PANO GENİŞLİK (mm)	PANO YÜKSEKLİK (mm)	X (mm)	Y (mm)
956.034	300	400	195	340
956.044	400	400	295	340
956.045	400	500	295	440
956.046	400	600	295	540
956.057	500	700	395	640
956.068	600	800	495	740
956.610	600	1000	495	940
956.612	600	1200	495	1140
956.810	800	1000	695	940
956.812	800	1200	695	1140



## İÇ PANELLER VE MODÜLLERİ



### PARÇALI İÇ KAPAK

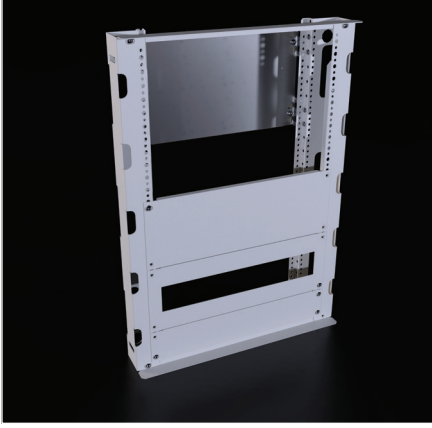
- Uygunluk : DM-M / DM-L  
 Malzeme : 1,2 DKP + RAL 7035 Boya  
 Ürün İçeriği : 1 Adet Parçalı iç Kapak ve Pano Bağlantı Parçaları



ÜRÜN KODU	PANO GENİŞLİK (W)	Cover Net GENİŞLİK (W1)	Cover Net YÜKSEKLİK (H1)	MCB
955.306	300	242,75	60	-
955.406	400	342,75	60	-
955.506	500	442,75	60	-
955.606	600	542,75	60	-
955.806	800	742,75	60	-
955.308	300	242,75	80	-
955.408	400	342,75	80	-
955.508	500	442,75	80	-
955.608	600	542,75	80	-
955.808	800	742,75	80	-
955.301	300	242,75	100	-
955.401	400	342,75	100	-
955.501	500	442,75	100	-
955.601	600	542,75	100	-
955.801	800	742,75	100	-
955.312	300	242,75	120	-
955.412	400	342,75	120	-
955.512	500	442,75	120	-
955.612	600	542,75	120	-
955.812	800	742,75	120	-
955.313	300	242,75	120	+
955.413	400	342,75	120	+
955.513	500	442,75	120	+
955.613	600	542,75	120	+
955.813	800	742,75	120	+
955.316	300	242,75	160	-
955.416	400	342,75	160	-
955.516	500	442,75	160	-
955.616	600	542,75	160	-
955.816	800	742,75	160	-
955.317	300	242,75	160	+
955.417	400	342,75	160	+
955.517	500	442,75	160	+
955.617	600	542,75	160	+
955.817	800	742,75	160	+
955.420	400	342,75	200	-
955.520	500	442,75	200	-
955.620	600	542,75	200	-
955.820	800	742,75	200	-



## PARÇA MONTAJ PLAKASI



**Uygunluk** : DM - M / DM - L / TEOS / NEO / NEO Mb

**Malzeme** : 2 mm Galvaniz

**Ürün İçeriği** : 1 Adet Parça Montaj Plakası

**GEREKLİ** : DM - M / DM - L için;

Montaj Plakasını montaj edebilmek için 4 adet geçmeli atkı tutucuya ve 4 adet parça Montaj Plakası Yan Atkıya ihtiyaç vardır.

944.420 (100 adet) (civataları ile)

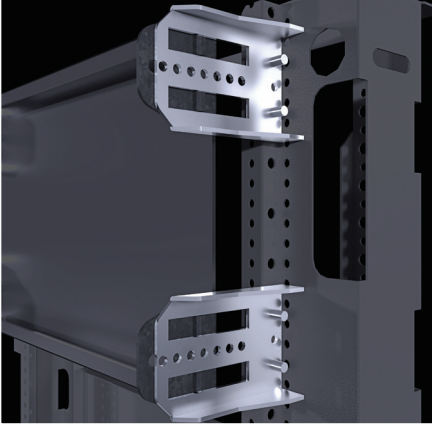
944.421 (12 adet) (civataları ile)

956.001 (4 Adet) (civataları ile)

ÜRÜN KODU	PANO GENİŞLİK (W)	PLAKA NET GENİŞLİK (W1)	PLAKA NET YÜKSEKLİK (H1)
944.442	400	295	150
944.443	400	295	175
944.444	400	295	200
944.445	400	295	250
944.446	400	295	300
944.447	400	295	400
944.448	400	295	500
944.449	400	295	600
944.450	500	395	400
9444.51	600	495	150
944.452	600	495	175
944.453	600	495	200
944.454	600	495	250
944.455	600	495	300
944456	600	495	400
944.457	600	495	500
944.458	600	495	600
944.467	800	695	150
944.468	800	695	175
944.469	800	695	200
944.470	800	695	250
944.471	800	695	300
944.472	800	695	400
944.473	800	695	500
944.474	800	695	600

## İÇ PANELLER VE MODÜLLERİ

## PARÇA MONTAJ PLAKASI YAN ATKI



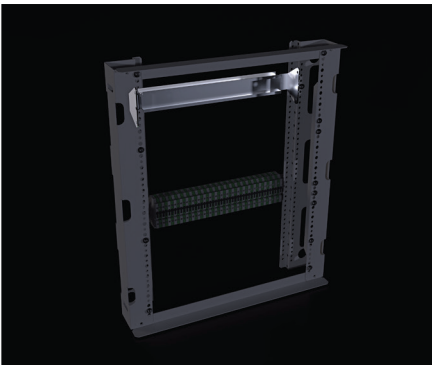
- Ürün Kodu : 956.001  
 Uygunluk : DM - M / DM - L  
 Malzeme : 2 mm Galvaniz  
 Ürün İçeriği : 4 Adet Parça Montaj Plakası Yan Atkısı  
 ve Pano Bağlantı Parçaları

## GEÇMELİ ATKI TUTUCU



- Ürün Kodu : 944.421  
 944.420  
 Uygunluk : TEOS / NEO Modüler / NEO Mb / DM - M / DM - L  
 Malzeme : 2 mm. DKP + Çinko Kaplama  
 Ürün İçeriği : 944.421 (12 Adet, Civataları ile Birlikte)  
 944.420 (100 Adet, Civataları ile Birlikte)

## ALÜMİNYUM KLEMENS RAYI



- Uygunluk : DM-M / DM-L  
 Malzeme : Etial 160 AL  
 Ürün İçeriği : Alüminyum klemens Rayı ve  
 Bağlantı Parçaları  
 (DM İç Kapaklar için Alüminyum  
 Klemens Rayı)

- GEREKLİ** : Alüminyum klemens rayının  
 kullanımı için çerçeve seti  
 gereklidir.  
 (bkz. sf 62)

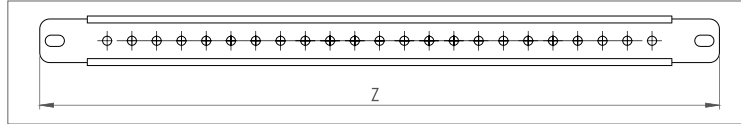
ÜRÜN KODU	PANO GENİŞLİK	RAY UZUNLUĞU (A)
956.400	400	263
956.500	500	363
956.600	600	463
956.800	800	663

## KAPI DESTEK ATKILARI

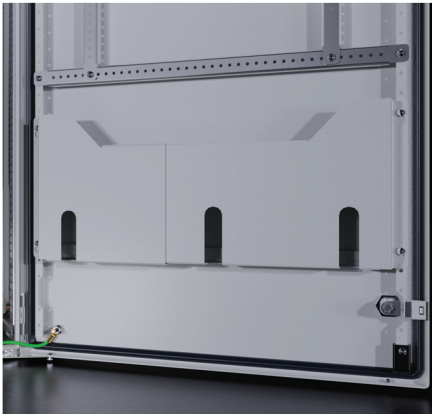


- Uygunluk** : DM-M, DM-L  
**Malzeme** : 1,5 mm. Galvaniz  
**Ürün İçeriği** : 1 Adet Kapı Destek Atkısı ve Bağlantı Parçaları

ÜRÜN KODU	ATKI BOYU (Z)	DM KAPI DESTEK ATKISI	DM UYGUN ÜRÜN KODU							
			254.315	254.421	254.515	254.521	254.526	254.530	254.621	254.615
973.023	343	400 G	254.626	254.630	254.830	-	-	-	-	-
			255.421	255.521	255.530	255.615	255.621	255.626	255.630	255.721
973.024	443	500 G 1000 G - V1	255.726	281.130	-	-	-	-	-	-
973.025	383	1000 G - V2	281.123	281.143	281.144	-	-	-	-	-
973.026	543	600 G - 1200 G - V1	256.421	256.621	256.630	256.640	256.821	256.826	256.830	256.840
			256.126	256.130	286.140	281.830	281.840	-	-	-
973.027	483	1200 G - V2	256.123	286.124	281.230	281.140	-	-	-	-
973.028	743	800 G - V1	258.630	258.632	258.821	258.830	258.126	258.130	288.140	-
973.029	683	800 G - V2	258.123	288.124	-	-	-	-	-	-



## METAL PROJE CEBİ



- Uygunluk** : DM-M / DM-L  
**Malzeme** : 1,2 mm. DKP + RAL 7035 Boya  
**Ürün İçeriği** : 1 Adet Proje Cebi Takımı ve Pano Bağlantı Parçaları

ÜRÜN KODU	PANO GENİŞLİK (mm)
973.442	400-500-1000
973.542	600-1200
973.742	800

## KAPI VE KAPAKLAR

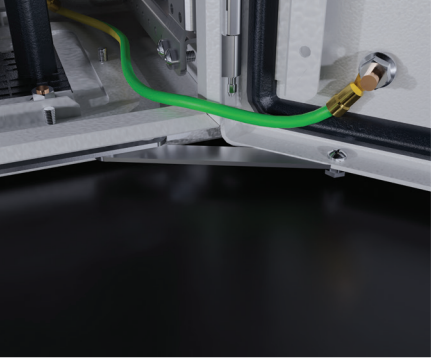
## PLASTİK PROJE CEBİ



- Uygunluk** : DM-M / DM-L  
**Malzeme** : ABS RAL 7035  
**Ürün İçeriği** : 1 Adet Proje Cebi Takımı ve Pano Bağlantı Parçaları

ÜRÜN KODU	ÖLÇÜ
994.400	A4
994.500	A5

## KAPI DURDURUCU



- Ürün Kodu** : 973.142  
**Uygunluk** : DM-M / DM-L  
**Malzeme** : 2 mm. DKP + CR+3 Kaplama  
**Ürün İçeriği** : 1 Adet Kapı Durdurucu ve Pano Bağlantı Parçaları

## KÜÇÜK KİLİT INSERT OPSİYONLARI



5 mm Doublebit Insert Kilit



8 mm Kare Insert Kilit

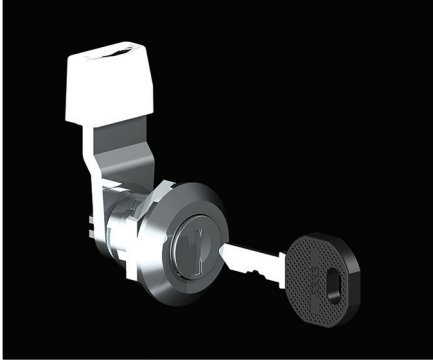


9 mm Üçgen Insert Kilit

- Uygunluk : Çeyrek Dönüştü Kilitler  
 Malzeme : Zamak + Nikel Kaplama  
 Ürün İçeriği : 1 Adet Insert  
**GEREKLİ** : Anahtarlar ayrıca sipariş verilmelidir.  
 (bkz. syf. 69)

ÜRÜN KODU	MODEL
951.260	5 mm Double-bit
951.261	8 mm Kare
951.262	9 mm Üçgen

## ŞİFRELİ SİLİNDİRİK 5333 ANAHTARLI KİLİT



- Uygunluk : 950.212 (DM-S),  
 950.211 (DM-M/DM-L)  
 Malzeme : Zamak + Çinko Kaplama  
 Ürün İçeriği : 1 Adet Şifreli Silindirik Kilit ve  
 Anahtarı

## T KOLLU KİLİT



- Uygunluk : 950.210  
 Malzeme : Zamak + Siyah Boya  
 Ürün İçeriği : 1 Adet T Kollu Kilit ve Anahtarı

## KİLİTLER

## KOLLU KİLİT



- Uygunluk** : DM-M / DM-L  
**Malzeme** : Zamak + Ramal 7035  
**Ürün İçeriği** : 1 Adet Kollu Kilit  
**GEREKLİ** : Doublebit, üçgen ve kare insertli modeller için anahtar ayrıca sipariş verilmelidir.

ÜRÜN KODU	MODEL
950.203	5 mm Double-bit
950.202	8 mm Kare
950.201	9 mm Üçgen
950.200	Eurokey (5333)

## ANAHTARLAR



- Uygunluk** : Tüm Kilit Sistemleri  
**Malzeme** : Zamak + Çinko Kaplama  
**Ürün İçeriği** : 1 Adet Anahtar Eurokey: 2 Adet

ÜRÜN KODU	MODEL
952.101	5 mm Double-bit
952.102	8 mm Kare
952.103	9 mm Üçgen
952.300	Eurokey (5333)

### DİŞ AÇICI VİDALAR

#### M5X10 TEPTITE VİDA



Ürün Kodu : 993.105

Ürün İçeriği : 100 Adet Vida

Çapı 4,50 mm deliklere kendinden dış açabilen çelik vida

#### M4,8X9,5 KÜT UÇLU SAÇ VİDASI



Ürün Kodu : 993.110

Ürün İçeriği : 20 Adet Vida

DM-M Alt Kapak Montaj Vidası olarak kullanılır.

#### MATKAP UÇLU VİDA



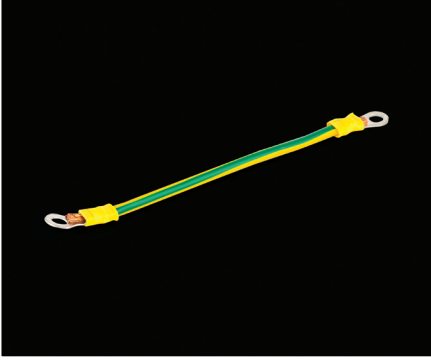
Ürün Kodu : 993.106

Ürün İçeriği : 100 Adet Vida

Kendiliğinden Delik ve Dış Açan Matkap Uçlu Vida

## MONTAJ AKSESUARLARI

## TOPRAKLAMA KABLOLARI



## SARI YEŞİL TOPRAKLAMA KABLOSU

ÜRÜN KODU	ÖLÇÜ	PAKET ADEDİ	ÇAP	PANO DERİNLİK (mm)
991.208	16mm <sup>2</sup> x 210mm	5 x	M8	150/210
991.209	16mm <sup>2</sup> x 260mm	5 x	M8	260/300
991.210	16mm <sup>2</sup> x 310mm	5 x	M8	400



## ÖRGÜLÜ TOPRAKLAMA KABLOSU

ÜRÜN KODU	ÖLÇÜ (mm)	PAKET ADEDİ	ÇAP	PANO DERİNLİK (mm)
991.203	12x3x260	1 x	M6	150/210/260/300
991.201	10x2x260	10 x	M6	150/210/260/300
991.204	15x3x260	1 x	M8	150/210/260/300
991.202	15x3x260	5 x	M8	150/210/260/300

## HAVALANDIRMA FİLTRELERİ



Malzeme : ABS RAL 7035  
 Koruma Sınıfı : IP5X  
 Ürün İçeriği : 1 Adet Havalandırma Filtresi,  
 Değiştirilebilir Elyaf Filtre

ÜRÜN KODU	Filtre Ölçüsü	Pano Derinlik (mm)
983.104	105x105	150-400
983.106	150x150	210/260/300/400

## FANLI FİLTRELER



Malzeme : ABS RAL 7035  
 FAN : EBM Marka  
 Koruma Sınıfı : IP5X  
 Ürün İçeriği : 1 Adet Havalandırma Filtresi ve Fanı  
 Değiştirilebilir Elyaf Filtre

ÜRÜN KODU	Filtre Ölçüsü	Fan Gücü	Hava Debisi (m <sup>3</sup> /saat)	Pano Derinlik (mm)
983.119	105x105	230V AC-12W	20m <sup>3</sup>	150-400
983.131	150x150	230V AC-19W	60m <sup>3</sup>	210/260/300/400

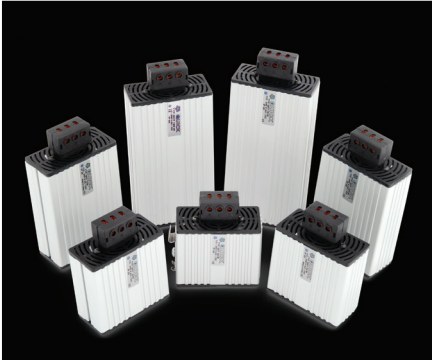
## HAVALANDIRMA İÇİN YAĞMURLUK



Malzeme : 1,5 mm. Galvaniz + RAL 7035  
 Koruma Sınıfı : IPX3  
 Ürün İçeriği : 1 Adet Havalandırma için Yağmurluk, Master ve Pano Bağlantı Parçaları

ÜRÜN KODU	Uygun Filtre Ölçüsü	Dıştan Ölçüsü	Pano Derinlik (mm)
973.105	105x105	155x145	210/260/300/400
973.150	150x150	200x190	210/260/300/400

## PANO ISITICILARI



Isıtıcı Eleman : PTC Yarı İletken  
 Isıtıcı Gövde : Eleksollu Alüminyum Profil  
 Gövde Sıcaklığı : 75-130 °C  
 Koruma Sınıfı : IP20  
 Bağlantı 0,75 - 1.50 mm<sup>2</sup>, vidalı klemens ile

- 110-230 V AC/DC
- CE Normuna uygun
- 35 mm DIN raya klips ile montaj

ÜRÜN KODU	Güç (W)	Gövde Sıcaklığı	Genişlik (mm)	Yükseklik (mm)	Derinlik (mm)
984.100	20	85	82	65	42
984.200	30	85	82	75	42
984.300	50	85	82	85	42
984.400	75	125	82	105	42
984.500	100	125	82	120	42
984.600	125	125	82	150	42
984.700	150	125	82	190	42

## PERFORMANS DESTEK ÜRÜNLERİ

## TERMOSTATLAR



## FAN TERMOSTATI

Ürün Kodu : 983.011  
 Ürün İçeriği : 1 Adet Fan Termostatı  
 Koruma Sınıfı : IP20  
 Sensör Elemanı : Bimetalik Termostat

- CE Normuna uygun
- 35 mm DIN raya montaj
- 0,75-1,50mm<sup>2</sup> bağlantı
- Normalde Açık Kontaklı (NO)



## ISITICI TERMOSTATI

Ürün Kodu : 983.012  
 Ürün İçeriği : 1 Adet Isıtıcı Termostatı  
 Koruma Sınıfı : IP20  
 Sensör Elemanı : Bimetalik Termostat

- CE Normuna uygun
- 35 mm DIN raya montaj
- 0,75-1,50mm<sup>2</sup> bağlantı
- Normalde Kapalı Kontaklı (NC)
- 110-230 V AC/DC 10A



## HİGROSTAT

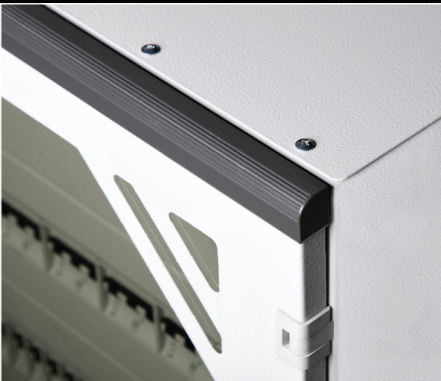
Ürün Kodu : 983.013  
 Ürün İçeriği : 1 Adet Higrostat  
 Koruma Sınıfı : IP20  
 Sensör Elemanı : Bimetalik Termostat

- CE Normuna uygun
- 35 mm DIN raya montaj
- 0,75-1,50mm<sup>2</sup> bağlantı
- Hem Açık Hem Kapalı Kontaklı (NO/NC)
- Aynı anda hem soğutma hem de ısıtma uygulamaları içindir.
- 110-230 V AC/DC 10A

## ARES / Öne Çıkan Özellikler



## ARES / Öne Çıkan Özellikler

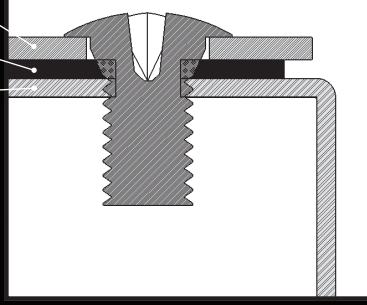


# ARES / Öne Çıkan Özellikler

Alt-üst kapak

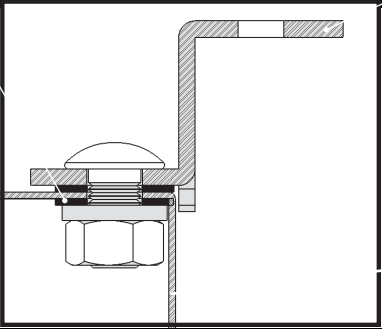
3mm conta

Pano gövdesi



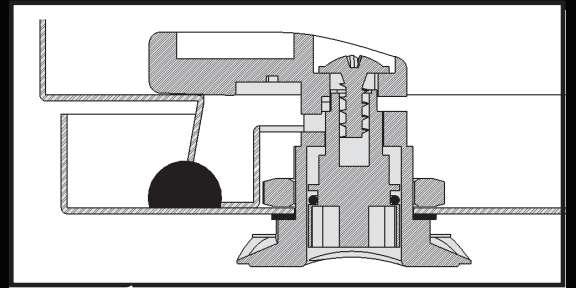
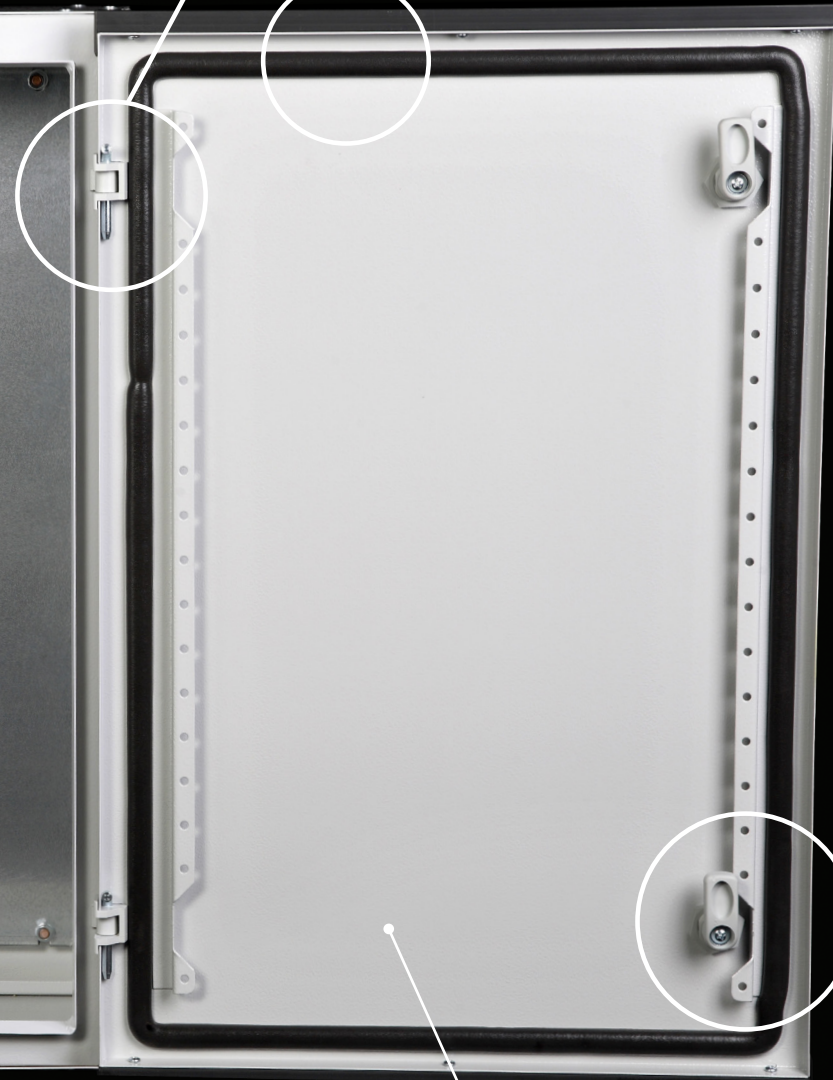
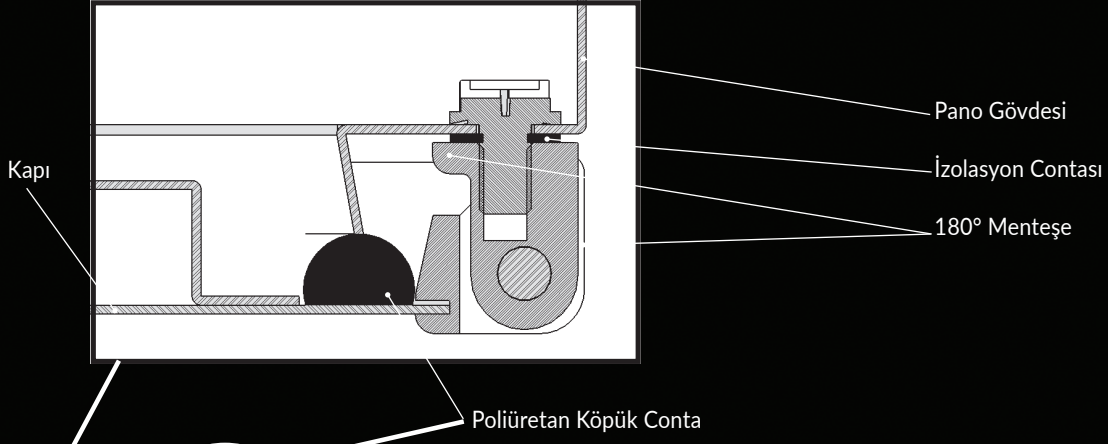
İzolasyon  
contası

Duvar  
tutucu



Pano  
gövdesi





500 saat sisli tuz testi dayanımı  
Homojen boya dağılımı



70-90 µm epoksi polyester toz boya

8-10 µm fosfat

Material



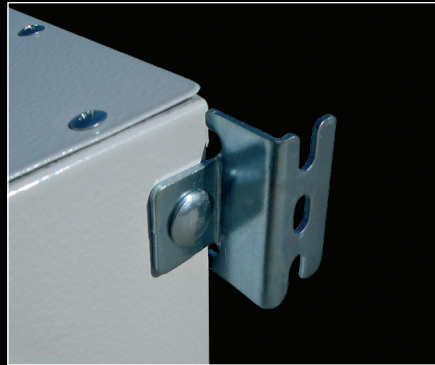
- Malzeme** : Gövde ve parçaları,kapı : 1,00 - 1,50 mm DKP sac  
Montaj plakası : 1,50 - 2,00 Galvaniz sac
- Yüzey İşlem** : DKP Parçalar : Demir, fosfat kaplama ve RAL7035  
Pütürlü epoksi, polyester toz boya  
Montaj Plakası : Galvaniz
- Koruma Derecesi** : IP 66, (EN 60 529)
- Ürün İçeriği** : Pano Gövdesi, gövde alt-üst kapakları, pano ön kapağı,  
kapakta 2 adet destek atkısı(işaretli kodlar hariç), kapı anahtarı,  
montaj plakası

Teknik çizim için bakınız sayfa 268.

### AKSESUARLAR:

Topraklama Kablosu sf: 91

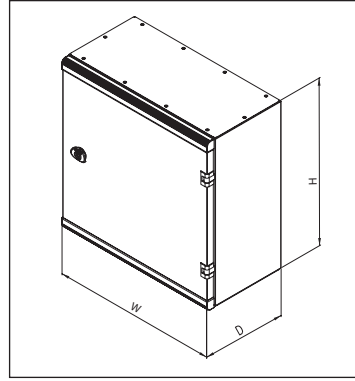
Duvar Tutucusu sf: 91



Diğer Aksesuarlar sf: 86

## ARES MONTAJ PLAKALI DÜZ KAPILI

ÜRÜN KODU	GENİŞLİK (W)	YÜKSEKLİK (H)	DERİNLİK (D)	W2 (mm)	H2 (mm)	KİLİT	MENTEŞE	AĞIRLIK (kg)
ARES 101.250	300	400	150	249	334	1	2	5,8
ARES 101.251	300	400	200	249	334	1	2	6,4
ARES 101.252	400	400	200	349	334	1	2	8,2
ARES 101.253	400	500	200	349	414	1	2	10,2
ARES 101.254	400	600	200	349	534	2	2	11,7
ARES 101.255	400	600	280	349	534	2	2	13,1
ARES 101.265	500	500	200	449	434	2	2	12
ARES 101.266	500	500	280	449	434	2	2	14
ARES 101.256	500	600	200	449	534	2	2	14,5
ARES 101.257	500	700	200	449	634	2	2	16,2
ARES 101.258	500	700	280	449	634	2	2	18,5
ARES 101.259	600	800	200	549	734	2	2	20,8
ARES 101.260	600	800	280	549	734	2	2	23,3
ARES 101.261	600	1000	280	549	934	2	3	34
ARES 101.262	600	1150	280	549	1084	3	3	38,5
ARES 101.267	800	800	200	749	734	2	2	29
ARES 101.268	800	800	280	749	734	2	2	33
ARES 101.263	800	1000	280	749	934	2	3	43,9
ARES 101.264	800	1150	280	749	1084	3	3	49,9





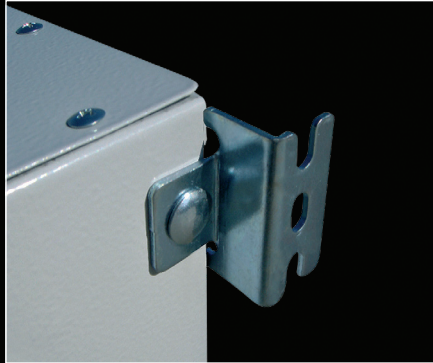
- Material** : Gövde ve parçaları,kapı : 1,00 - 1,50 mm DKP sac
- Surface Process** : DKP Parçalar : Demir, fosfat kaplama ve RAL7035  
Pütürlü epoksi, polyester toz boya
- Koruma Derecesi** : IP 66, (EN 60 529)
- Ürün İçeriği** : Pano Gövdesi, gövde alt-üst kapakları, pano ön kapağı,  
kapakta 2 adet destek atkısı(işaretli kodlar hariç), kapı anahtarı,  
montaj plakası

Teknik çizim için bakınız sayfa 268.

### AKSESUARLAR:

Topraklama Kablosu sf: 91

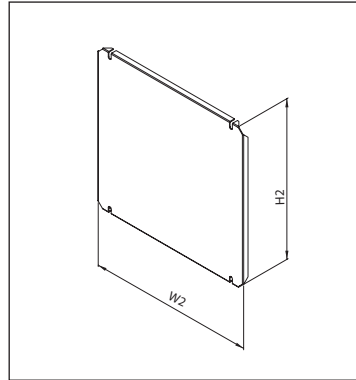
Duvar Tutucusu sf: 91



Diğer Aksesuarlar sf: 86

## ARES İÇİ BOŞ, DÜZ KAPILI

ÜRÜN KODU	GENİŞLİK (W)	YÜKSEKLİK (H)	DERİNLİK (D)	KİLİT	MENTEŞE	AĞIRLIK (kg)
ARES 101.350	300	400	150	1	2	4,8
ARES 101.351	300	400	200	1	2	5,4
ARES 101.352	400	400	200	1	2	6,7
ARES 101.353	400	500	200	1	2	8,3
ARES 101.354	400	600	200	2	2	9,3
ARES 101.355	400	600	280	2	2	10,8
ARES 101.365	500	500	200	1	2	8,1
ARES 101.366	500	500	280	1	2	9,4
ARES 101.356	500	600	200	2	2	11,5
ARES 101.357	500	700	200	2	2	12,7
ARES 101.358	500	700	280	2	2	15
ARES 101.359	600	800	200	2	3	16,2
ARES 101.360	600	800	280	3	3	18,4
ARES 101.361	600	1000	280	2	3	25,5
ARES 101.362	600	1150	280	3	3	36
ARES 101.367	800	800	200	2	2	15,2
ARES 101.368	800	800	280	2	2	16,3
ARES 101.363	800	800	280	2	2	32,3
ARES 101.364	800	1150	280	2	2	36,6





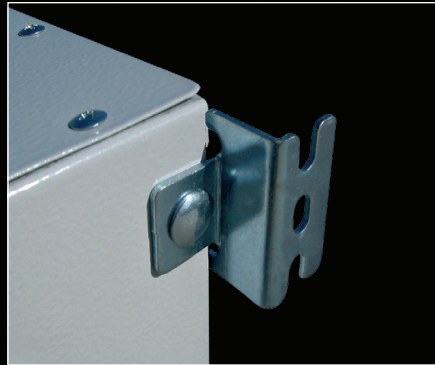
- Malzeme** : Gövde ve parçaları,kapı : 1,00 - 1,50 mm DKP sac  
Montaj plakası : 1,50 - 2,00 Galvaniz
- Yüzey İşlem** : DKP Parçalar : Demir, fosfat kaplama ve RAL7035  
Pütürlü epoksi, polyester toz boya  
Montaj Plakası : Galvaniz
- Koruma Derecesi** : IP 55, (EN 60 529)
- Ürün İçeriği** : Pano Gövdesi, gövde alt-üst kapakları,  
pano ön kapağı, kapı anahtarı,  
montaj plakası

Teknik çizim için bakınız sayfa 268

### AKSESUARLAR:

Topraklama Kablosu sf: 91

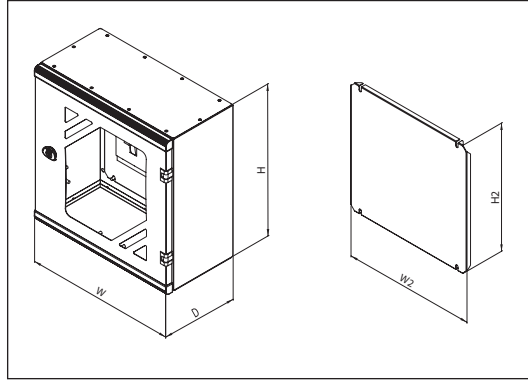
Duvar Tutucusu sf: 91

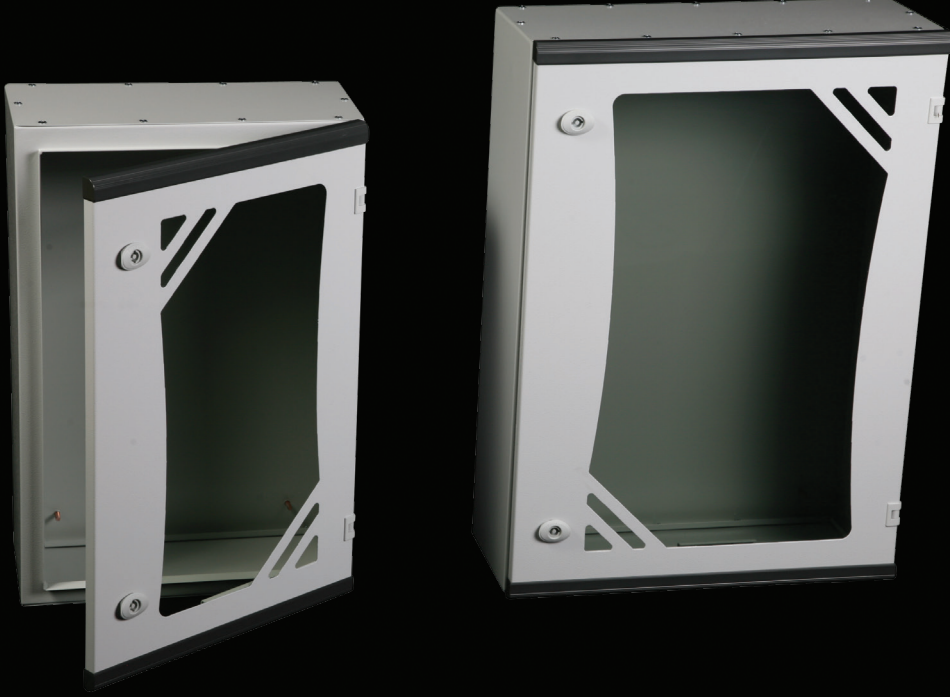


Diğer Aksesuarlar sf: 86 include support rails,

## ARES MONTAJ PLAKALI, CAM KAPILI

ÜRÜN KODU	GENİŞLİK (W)	YÜKSEKLİK (H)	DERİNLİK (D)	W2 (mm)	H2 (mm)	KİLİT	MENTEŞE	AĞIRLIK (kg)
ARES 101.453	400	500	200	349	434	1	2	13
ARES 101.454	400	600	200	349	534	2	2	14
ARES 101.455	400	600	280	349	534	2	2	16
ARES 101.465	500	500	200	449	434	1	2	13
ARES 101.466	500	500	280	449	434	1	2	14
ARES 101.456	500	600	200	449	634	2	2	16,5
ARES 101.457	500	700	200	549	734	2	2	18,5
ARES 101.458	500	700	280	549	734	2	2	19,5
ARES 101.459	600	800	200	549	934	2	3	22
ARES 101.460	600	800	280	549	1084	3	3	24
ARES 101.461	600	1000	280	749	934	2	3	36
ARES 101.462	600	1150	280	749	1084	3	3	39
ARES 101.467	800	800	200	749	734	2	2	28,5
ARES 101.468	800	800	280	749	734	2	2	30
ARES 101.463	800	1000	280	549	934	2	3	44
ARES 101.464	800	1150	280	549	1084	3	3	51





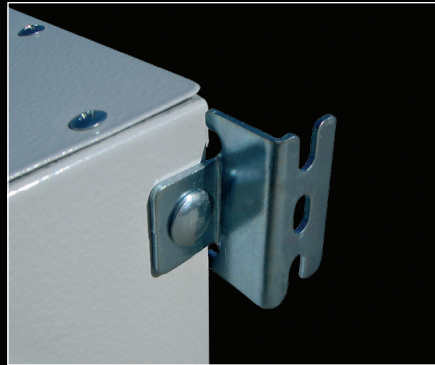
- Malzeme** : Gövde ve parçaları,kapı : 1,00 - 1,50 mm DKP sac
- Yüzey İşlem** : DKP Parçalar : Demir, fosfat kaplama ve RAL7035  
Pütürlü epoksi polyester toz boya
- Koruma Derecesi** : IP 55, (EN 60 529)
- Ürün İçeriği** : Pano Gövdesi, gövde alt-üst kapakları, pano ön kapağı, kapı anahtarı

Teknik çizim için bakınız sayfa 268.

### AKSESUARLAR:

Topraklama Kablosu sf: 91

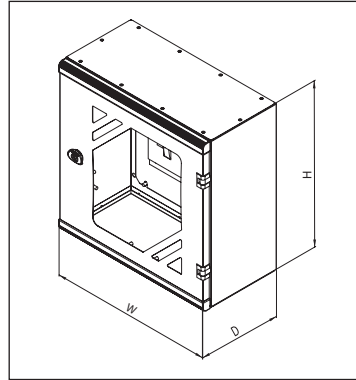
Duvar Tutucusu sf: 91



Diğer Aksesuarlar sf: 86 include support rails.

## ARES İÇİ BOŞ, CAM KAPILI

ÜRÜN KODU	GENİŞLİK (W)	YÜKSEKLİK (H)	DERİNLİK (D)	KİLİT	MENTEŞE	AĞIRLIK (kg)
ARES 101.553	400	500	200	1	2	12
ARES 101.554	400	600	200	2	2	13
ARES 101.555	400	600	280	2	2	15
ARES 101.565	500	500	200	1	2	13
ARES 101.566	500	500	280	1	2	14
ARES 101.556	500	600	200	2	2	15,5
ARES 101.557	500	700	200	2	2	17
ARES 101.558	500	700	280	2	2	20
ARES 101.559	600	800	200	2	3	21
ARES 101.560	600	800	280	3	3	24
ARES 101.561	600	1000	280	2	3	34
ARES 101.562	600	1150	280	3	3	35
ARES 101.567	800	800	200	2	2	28,5
ARES 101.568	800	800	280	2	2	30
ARES 101.563	800	1000	280	2	2	42
ARES 101.564	800	1150	280	2	2	50



Katalog

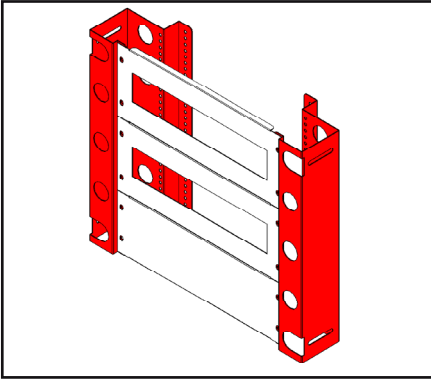


### ANA İÇ PROFİLLER

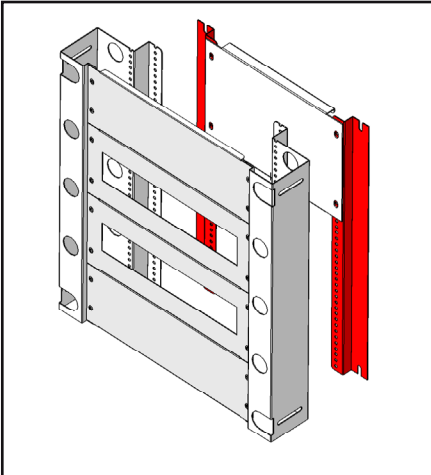


- Malzeme** : DKP SAC,  
RAL7035 toz boya
- Ürün İçeriği** : 2 adet profil ve  
montaj parçaları

ÜRÜN KODU	PANO	
	YÜKSEKLİK (H)	DİKEY PROFİL YÜKSEKLİĞİ
943.801	400	340
943.802	500	440
943.803	600	540
943.804	700	640
943.805	800	740
943.806	1000	940
943.807	1150	1090

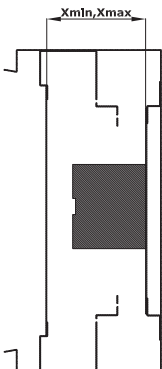


### ANA İÇ PROFİLLER



- Malzeme** : DKP SAC, RAL7035 toz boya
- Ürün İçeriği** : 2 adet profil ve  
montaj parçaları

ÜRÜN KODU	YÜKSEKLİK (H)
943.810	400
943.811	500
943.812	600
943.813	700
943.814	800
943.815	1000
943.816	1150

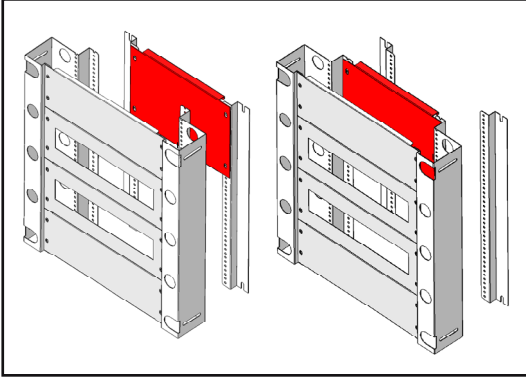


X min. Derinlik 200 mm : 93 mm  
Derinlik 280 mm : 173 mm

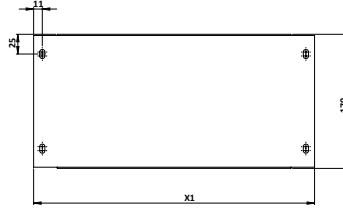
X max. Derinlik 200 mm : 183 mm  
Derinlik 280 mm : 213 mm

## ARES AKSESUARLAR VE DONANIMLAR

### İÇ MONTAJ PLAKASI

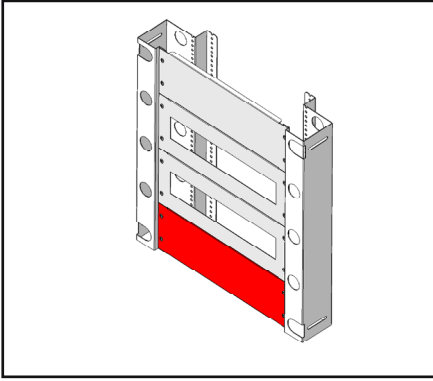


- Malzeme** : Galvaniz sac  
**Ürün İçeriği** : 1 adet montaj plakası ve montaj parçaları

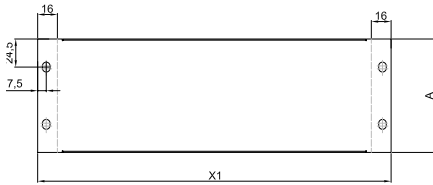


ÜRÜN KODU	PANO		
	GENİŞLİK	YÜKSEKLİK	X1 (mm)
944.406	300	170	156
944.402	400	170	256
944.403	500	170	356
944.404	600	170	456
944.405	800	170	656

### İÇ KAPAKLAR

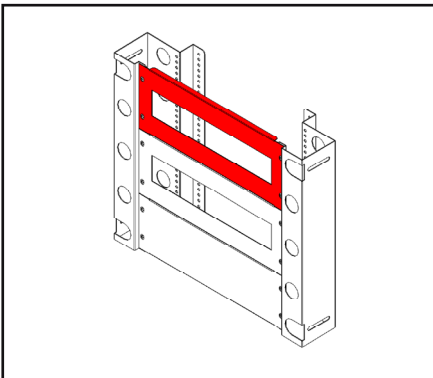


- Malzeme** : DKP SAC,  
RAL7035 toz boya  
**Ürün İçeriği** : 1 adet iç kapak ve montaj parçaları

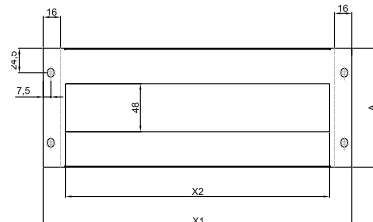


ÜRÜN KODU	PANO		
	GENİŞLİK	A (mm)	X1 (mm)
943.870	300	80	208
943.820		100	208
943.821		120	208
943.822		160	208
943.871	400	80	308
943.823		100	308
943.824		120	308
943.825		160	308
943.872		200	308
943.873	500	80	408
943.826		100	408
943.827		120	408
943.828		160	408
943.874		200	408
943.875	600	80	508
943.829		100	508
943.830		120	508
943.831		160	508
943.876		200	508
943.877	800	80	708
943.832		100	708
943.833		120	708
943.834		160	708
943.878		200	708

### W-OTOMAT İÇİN İÇ KAPAK



- Malzeme** : DKP SAC,  
RAL7035 toz boya  
**Ürün İçeriği** : 1 adet iç kapak ve montaj parçaları

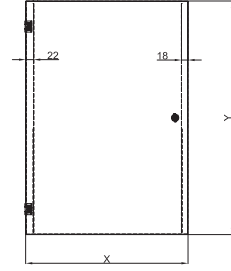


ÜRÜN KODU	PANO				
	Genişlik	A (mm)	X1 (mm)	X2	Otomat Sayısı
943.835	300	120	208,5	163	9
943.836		160	208,5	163	9
943.837	400	120	308,5	253	14
943.838		160	308,5	253	14
943.839	500	120	408,5	361	20
943.840		160	408,5	361	20
943.841	600	120	508,5	469	26
943.842		160	508,5	469	26
943.843	800	120	708,5	667	37
943.844		160	708,5	667	37

### BÜTÜN İÇ KAPAK SİSTEMİ



#### İÇ KAPAK KAPALI MODEL



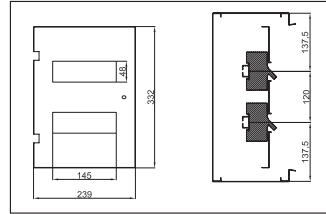
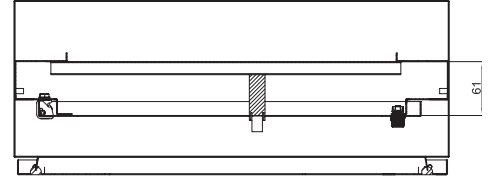
ÜRÜN KODU	PANO			
	GENİŞLİK (W)	YÜKSEKLİK (H)	X (mm)	Y (mm)
943.845	300	400	239	232
943.846	400	400	339	232
943.847		500	339	432
943.848		600	339	532
943.849	500	600	439	532
943.850		700	439	632
943.851	600	800	539	732
943.852		1000	539	932
943.853		1150	539	1082
943.854	800	1000	739	932
943.855		1150	739	1082



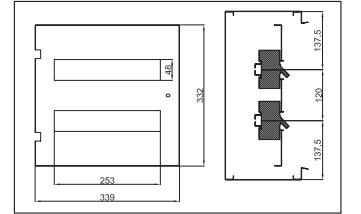
#### İÇ KAPAK W-OTOMATLI MODEL

**Malzeme** : DKP SAC,  
RAL7035 toz boya

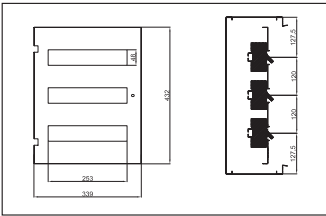
**Ürün içeriği** : 1 adet menteşeli, kilitli  
iç kapak ve taşıyıcı  
profilleri



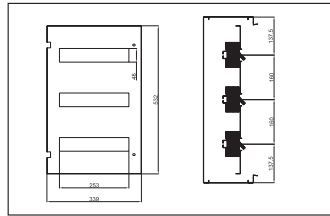
Pano W300 x H400 mm  
ÜRÜN KODU: **943.856**



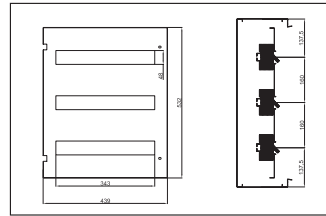
Pano W400 x H400 mm  
ÜRÜN KODU: **943.857**



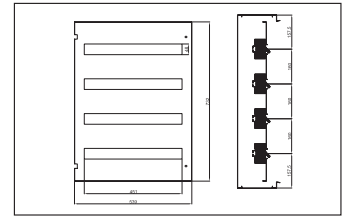
Pano W400 x H500 mm  
ÜRÜN KODU: **943.858**



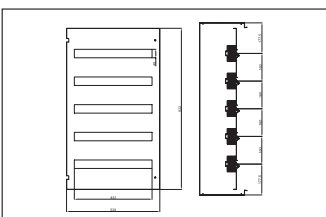
Pano W400 x H600 mm  
ÜRÜN KODU: **943.859**



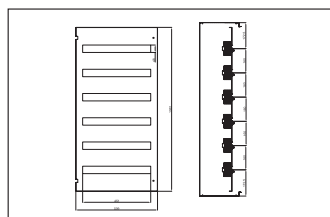
Pano W500 x H600 mm  
ÜRÜN KODU: **943.860**



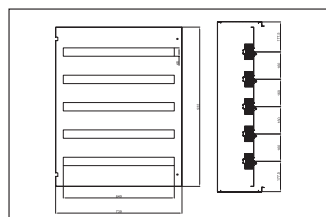
Pano W600 x H800 mm  
ÜRÜN KODU: **943.862**



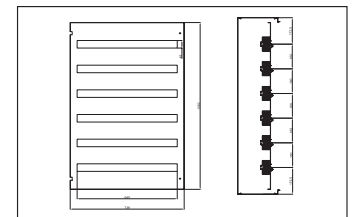
Pano W600 x H1000 mm  
ÜRÜN KODU: **943.863**



Pano W600 x H1150 mm  
ÜRÜN KODU: **943.864**



Pano W800 x H1000 mm  
ÜRÜN KODU: **943.865**



Pano W800 x H1150 mm  
ÜRÜN KODU: **943.866**

## ARES ACCESSORIES AND EQUIPMENTS

## 19" İÇ ÇERÇEVE SİSTEMİ



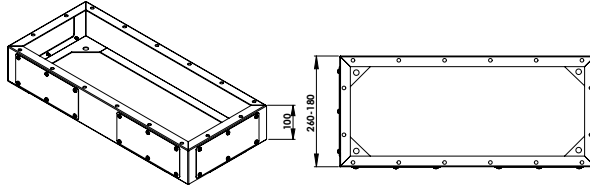
- Malzeme** : DKP SAC,  
RAL7035 toz boya
- Ürün İçeriği** : 1 adet menteşeli, kilitli iç kapak ve taşıyıcı profilleri

ÜRÜN KODU	PANO		
	GENİŞLİK (W)	YÜKSEKLİK (H)	U
943.867	600	800	14
943.868	600	1000	18
943.869	600	1150	22

## ARES BAZA

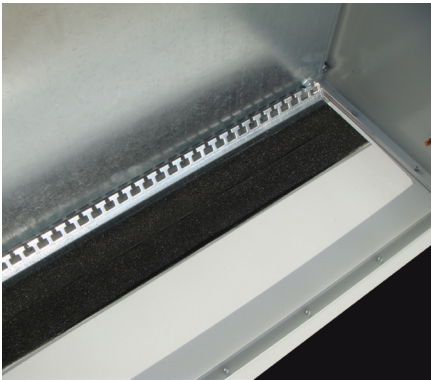


- Malzeme** : DKP SAC, RAL7035 toz boya
- Ürün İçeriği** : 1 adet bütün baza, kapakları ve montaj parçaları



ÜRÜN KODU	PANO	
	GENİŞLİK	YÜKSEKLİK
915.106	500	200
915.107	500	280
915.108	600	200
915.109	600	280
915.110	800	280

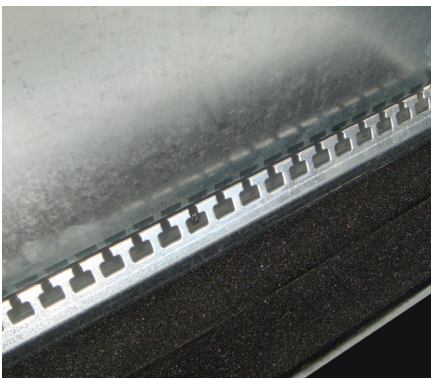
## ALT GİRİŞ PLAKASI SÜNGER İZOLASYONLU



- Malzeme** : DKP sac, RAL 7035 toz boya ve EPDM köpük conta
- Ürün İçeriği** : Alt kapak, sıkıştırma parçası ve süngeri

ÜRÜN KODU	PANO	
	GENİŞLİK	YÜKSEKLİK
925.101	500	200
925.102	500	280
925.103	600	200
925.104	600	280
925.105	800	280

## KABLO TUTUCU PROFİL



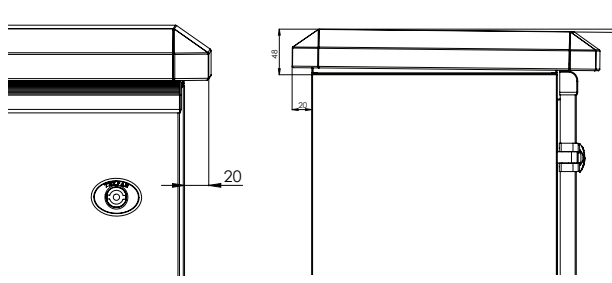
- Malzeme** : Galvaniz sac
- Ürün İçeriği** : 1 adet profil ve montaj parçaları

ÜRÜN KODU	PANO GENİŞLİK
997.121	500
997.122	600
997.123	800

## HARİCİ ÇATI



- Malzeme** : Galvaniz sac, RAL 7035 toz boya  
**Ürün İçeriği** : Harici çatı, özel takma aparatı ve montaj parçaları

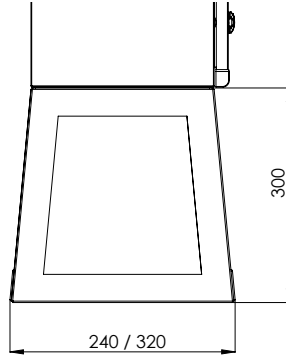


ÜRÜN KODU	PANO	
	GENİŞLİK	DERİNLİK
934.101	300	200
934.102	400	200
934.103		280
934.104	500	200
934.105		280
934.106	600	200
934.107		280
934.108	800	280

## HARİCİ TİP BAZA

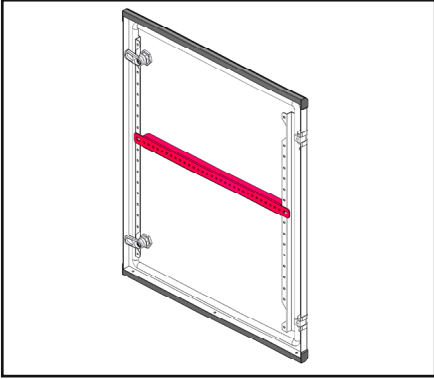


- Malzeme** : Galvaniz sac, RAL 7035 toz boya  
**Ürün İçeriği** : 1 adet harici baza ve montaj parçaları



ÜRÜN KODU	PANO	
	GENİŞLİK	DERİNLİK
915.101	500	200
915.102	500	280
915.103	600	200
915.104	600	280
915.105	800	280

## KAPI PROFİLİ (Kablo Kanalı Montajı İçin)



- Malzeme** : Galvaniz sac  
**Ürün İçeriği** : 1 adet kapi profili ve montaj parçaları

ÜRÜN KODU	PANO GENİŞLİK
997.201	400
997.203	500
997.204	600
997.205	800

## ARES AKSESUARLAR VE DONANIMLAR

## ÖRGÜLÜ TOPRAKLAMA KABLOSU



ÜRÜN KODU: 991.201

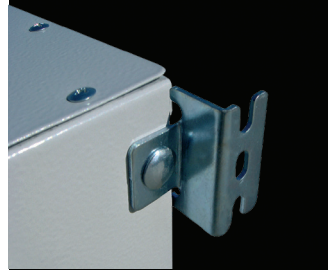
Adet : 10  
Uzunluk : 260 mm

ÜRÜN KODU: 991.204

Adet : 1  
Uzunluk : 260 mm

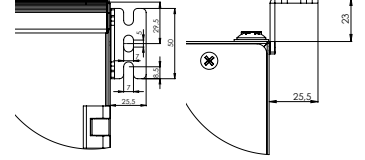
Assembly screws are not included.

## DUVAR TUTUCUSU



ÜRÜN KODU: 971.100

Adet : 4 pcs wall bracket, screws and gaskets



## W-OTOMAT RAYI (H15)

ÜRÜN KODU: 990.100  
990.102Adet : 1  
Uzunluk : 7,5 mm

## W-OTOMAT KAPAMA PARÇASI



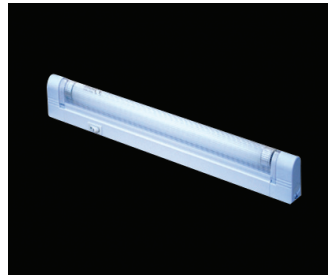
ÜRÜN KODU: 990.101

Adet : 1  
Uzunluk : 175 mm

## LAMBA PROFİLİ

ÜRÜN KODU: 903.151-500G  
903.152-600G  
903.153-800GAdet : 1 pc, screws  
Uzunluk : 2 m

## LAMBA 230V

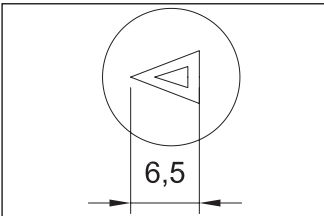


ÜRÜN KODU	Watt	UZUNLUK
901.110	6 W	
901.130	4 W	LED 30 cm
901.140	7 W	LED 57 cm

Montaj için lamba profiline ihtiyaç vardır.

## ÖZEL UYGULAMALI KİLİT GÖBEKLERİ

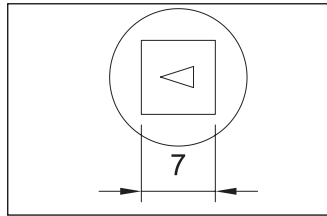
## ÜÇGEN GÖBEK



ÜRÜN KODU: 951.211

Adet : 1

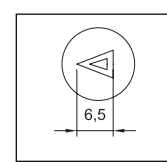
## KARE GÖBEK



ÜRÜN KODU: 951.212

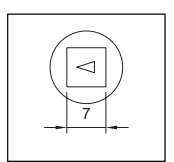
Adet : 1

## ÖZEL UYGULAMALI KİLİT GÖBEKLERİ



ÜRÜN KODU

952.200



ÜRÜN KODU

952.201

## KELEBEK KİLİT



ÜRÜN KODU: 951.204

Adet : 1

## YEDEK PARÇALAR

## M5x10 ÇELİK MONTAJ VİDASI



ÜRÜN KODU: 951.211

Adet : 100

## DOUBLEBIT ANAHTAR



ÜRÜN KODU: 952.100

Adet : 1





**TEOS SERİSİ**

94



**NEO  
MODÜLER SERİSİ**

116



**NEO  
MONOBLOK SERİSİ**

136



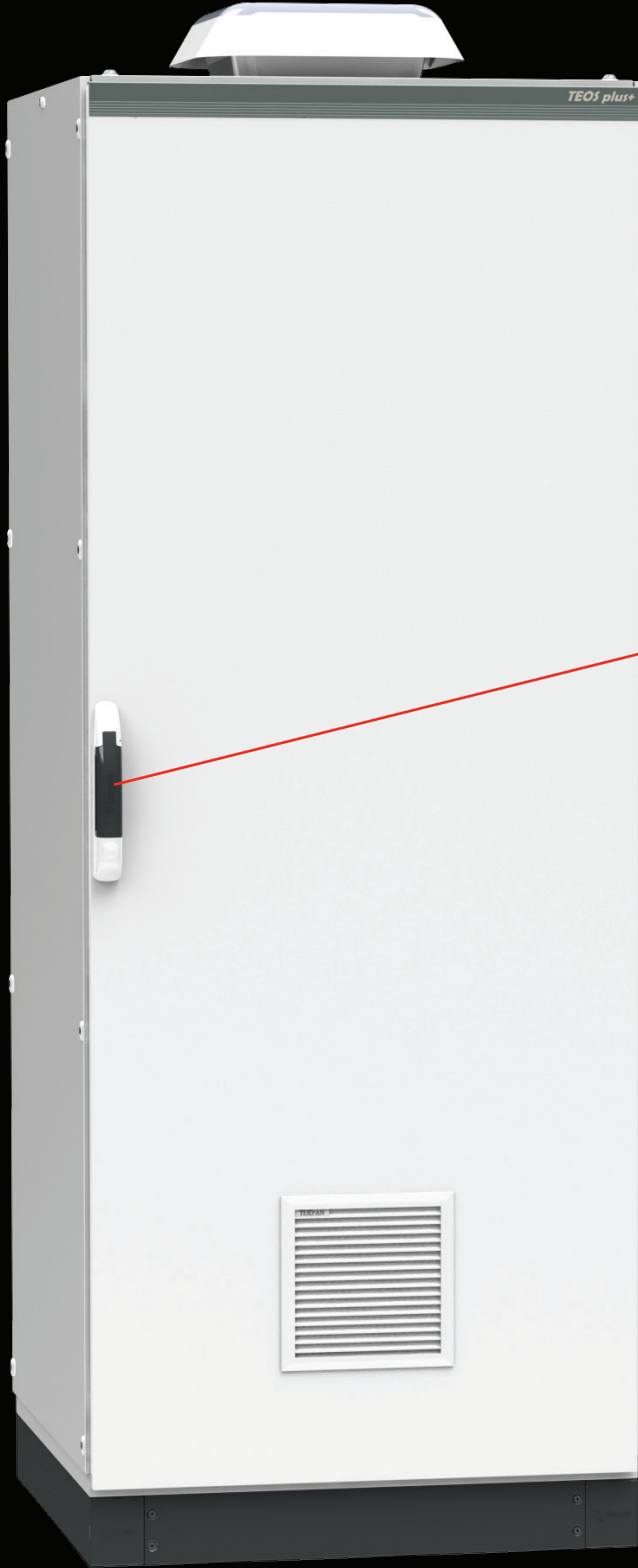
**NEO HC DIŞ ORTAM  
MODÜLER SERİSİ**

142

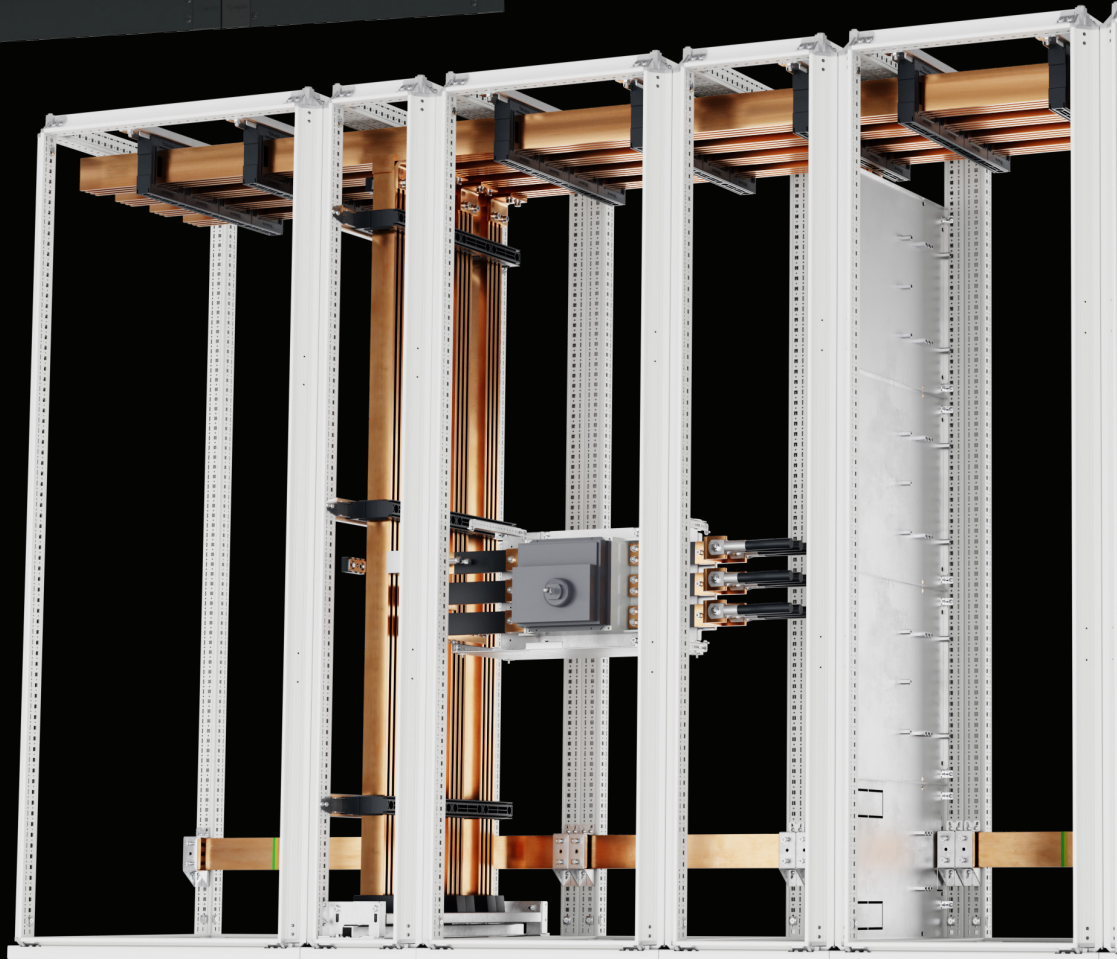


**NEO HC DIŞ ORTAM  
MONOBLOK SERİSİ**

150



DİKİLİ TİP MODÜLER PANO





## ZONE 3

<p><b>1. GENERAL DATA</b></p> <p><b>1.1. Customer</b> TEKPAK TEKNİK ELEKTRİK Ahişahı Adliye 14. km. İçkişahı Mah. 17. Sk. No.8 Uludağ Kampüsü / İznik TURKEY</p> <p><b>1.2. Unit under test</b> The tests were performed on the following unit: • TEOS Plus+ double door enclosure, with a total mass of 395 kg.</p> <p><b>1.3. Manufacturer</b> TEKPAK TEKNİK ELEKTRİK</p> <p><b>1.4. Reference documents</b></p> <p><b>1.4.1. Contract documents</b> a. Offer P&amp;P LMC No. CR-AB-04112 rev.01, dated June 18<sup>th</sup>, 2012. b. Order Tekpaş dated June 19<sup>th</sup>, 2012.</p> <p><b>1.4.2. Technical documents and standards</b></p> <ol style="list-style-type: none"> <li>Teknosa Generic Requirement GR-63-CORE, NERS Requirements: Physical Protection, Issue 1, October 1995.</li> <li>IEC 60068-3-3: Environmental testing - Part 3: Guidance - Seismic test methods for equipment.</li> <li>IEC 60068-2-6: Environmental testing - Part 2: Tests - Test F: Vibration (sinusoidal).</li> <li>IEC 60068-2-57: Environmental testing - Part 2: Tests - Test F: Vibration - Time history method.</li> <li>ISO 2041 Vibration and Shock - Vocabulary.</li> </ol> <p><b>1.5. Test objective</b> The purpose of the tests was to demonstrate that the unit behave in compliance with the requirements stated in the IEC 60068-3-3 in seismic risk classified as Zone 3.</p> <p><b>1.6. Tests overall results</b> At the end of the tests, at a visual inspection, any damages on the unit were detected.</p>	<p><b>1.7. Testing laboratory</b> P&amp;P LMC S.r.l. via Pastrengo, 9 24068 Scienze (BG) ITALY</p> <p><b>1.8. Test date</b> October 17<sup>th</sup> - 18<sup>th</sup> - 19<sup>th</sup> - 22<sup>nd</sup>, 2012.</p> <p><b>1.9. Responsibilities</b> A. Bonzi, test responsible M. Civetti, test engineer D. Riccaluti, test engineer</p> <p><b>2. TESTING PROCEDURES</b></p> <p><b>2.1. General remarks</b> To perform the tests, three reference directions have been considered for the unit: X (front - rear), Y (side - side) and Z (vertical). The sequence of the tests for the unit has been: • Seismic tests, performed in three directions (X, Y, Z) and consisted in: - vibration response investigation - earthquake - vibration response investigation - earthquake</p> <p>All the applied vibrations were non-resonant.</p> <p>Tests in Z direction were performed on a vertical shaking table moved by an electro-dynamic shaker. For the other excitation directions, a horizontal shaking table was used. Excitation directions are shown in the photographs.</p> <p>All the performed tests are listed in the table of page 15. Tests were numbered following the chronological sequence.</p> <p><b>2.2. Mounting techniques</b> For all tests the unit was mounted in its intended operating configuration. The unit was fixed to the shaking table with No. 12 M14 screws with a tightening torque of 80 Nm.</p> <p><b>2.3. Control and measuring positions</b> During the tests, for the motion control the signal of a monovalent accelerometer in the excitation direction (CP1) was used. Moreover two triaxial accelerometers (MP1 and MP2) were placed on the unit for the vibration measurement (see photos). In the table reported below are summarized model and serial number of the transducers mounted in the control and measuring positions during the tests.</p>
--	---

## ZONE 4

<p><b>1. GENERAL DATA</b></p> <p><b>1.1. Customer</b> TEKPAK TEKNİK ELEKTRİK Ahişahı Adliye 14. km. İçkişahı Mah. 17. Sk. No.8 Uludağ Kampüsü / İznik TURKEY</p> <p><b>1.2. Unit under test</b> The tests were performed on the following unit: • TEOS Plus+ single door enclosure, with a total mass of 315 kg.</p> <p><b>1.3. Manufacturer</b> TEKPAK TEKNİK ELEKTRİK</p> <p><b>1.4. Reference documents</b></p> <p><b>1.4.1. Contract documents</b> a. Offer P&amp;P LMC No. CR-AB-04112 rev.01, dated June 18<sup>th</sup>, 2012. b. Order Tekpaş dated June 19<sup>th</sup>, 2012.</p> <p><b>1.4.2. Technical documents and standards</b></p> <ol style="list-style-type: none"> <li>Teknosa Generic Requirement GR-63-CORE, NERS Requirements: Physical Protection, Issue 1, October 1995.</li> <li>IEC 60068-3-3: Environmental testing - Part 3: Guidance - Seismic test methods for equipment.</li> <li>IEC 60068-2-6: Environmental testing - Part 2: Tests - Test F: Vibration (sinusoidal).</li> <li>IEC 60068-2-57: Environmental testing - Part 2: Tests - Test F: Vibration - Time history method.</li> <li>ISO 2041 Vibration and Shock - Vocabulary.</li> </ol> <p><b>1.5. Test objective</b> The purpose of the tests was to demonstrate that the unit behave in compliance with the requirements stated in the IEC 60068-3-3 in seismic risk classified as Zone 4.</p> <p><b>1.6. Tests overall results</b> At the end of the tests, at a visual inspection, no damages on the unit were detected.</p>	<p><b>1.7. Testing laboratory</b> P&amp;P LMC S.r.l. via Pastrengo, 9 24068 Scienze (BG) ITALY</p> <p><b>1.8. Test date</b> October 17<sup>th</sup> - 18<sup>th</sup>, 2012.</p> <p><b>1.9. Responsibilities</b> A. Bonzi, test responsible M. Civetti, test engineer D. Riccaluti, test engineer</p> <p><b>2. TESTING PROCEDURES</b></p> <p><b>2.1. General remarks</b> To perform the tests, three reference directions have been considered for the unit: X (front - rear), Y (side - side) and Z (vertical). The sequence of the tests for the unit has been: • Seismic tests, performed in three directions (X, Y, Z) and consisted in: - vibration response investigation - earthquake - vibration response investigation - earthquake</p> <p>All the applied vibrations were non-resonant.</p> <p>Tests in Z direction were performed on a vertical shaking table moved by an electro-dynamic shaker. For the other excitation directions, a horizontal shaking table was used. Excitation directions are shown in the photographs.</p> <p>All the performed tests are listed in the tables of page 15. Tests were numbered following the chronological sequence.</p> <p><b>2.2. Mounting techniques</b> For all tests the unit was mounted in its intended operating configuration. The unit was fixed to the shaking table with No. 8 M14 screws with a tightening torque of 80 Nm.</p> <p><b>2.3. Control and measuring positions</b> During the tests, for the motion control the signal of a monovalent accelerometer in the excitation direction (CP1) was used. Moreover two triaxial accelerometers (MP1 and MP2) were placed on the unit for the vibration measurement (see photos). In the table reported below are summarized model and serial number of the transducers mounted in the control and measuring positions during the tests.</p>
---	---

- 'Zone3' kapsamında yapılan sismik dayanım testlerinde tüm Teos serisi ürünler standart olarak kapsamdadır.
- 'Zone3' kapsamında çift kapılı 1200 genişlik x 2000+100 Yükseklik ve 600 mm derinliğinde pano test edilmiş olup tüm Teos serisi ölçülerini ve tiplerini kapsamaktadır.
- Raporun bütünü firmaya web adresinden görülebilir.

- 'Zone 4' kapsamında yapılan sismik dayanım testlerinde ekstra iç kuvvetlendirilmiş ve kaynaklı baza uygulanmış 800 genişlik x 2000+100 yükseklik x 800 derinlik pano kullanılmıştır.
- 'Zone 4' kapsamında ihtiyaçlarınızda bu ölçü ve yapı kullanılması gerekmektedir. İhtiyaçlarınız için satış servisimiz ile irtibat ediniz.
- Raporun bütünü firmaya web adresinden görülebilir.

## UL SERTİFİKASI AMERİKA'DA ve KANADA'DA GEÇERLİ

### CERTIFICATE OF COMPLIANCE

<b>Certificate Number</b>	20120920-E352599
<b>Report Reference</b>	E352599-20120920
<b>Issue Date</b>	2012-SEPTEMBER-20
<b>Issued to:</b>	TEKPAK - TEKNİK ELEKTRİK KUMANDA PANO SAN VE TURİZM TİCARET LTD STI ANKARA ASFALTI 14 KM İSTİKLAL MH 17 SK NO 8 TURKEY
<b>This is to certify that representative samples of</b>	INDUSTRIAL CONTROL PANELS Enclosures for Industrial Control Panels, Sheet metal enclosure Series TEOS and DM.
	Have been investigated by UL in accordance with the Standard(s) indicated on this Certificate.
<b>Standard(s) for Safety:</b>	Industrial Control Panels, UL 508A. Industrial Control Equipment, C22.2 No. 14-10
<b>Additional Information:</b>	See the UL Online Certifications Directory at <a href="http://www.ul.com/database">www.ul.com/database</a> for additional information

Only those products bearing the UL Listing Mark for the US and Canada should be considered as being covered by UL's Listing and Follow-Up Service meeting the appropriate requirements for US and Canada.

The UL Listing Mark for the US and Canada generally includes: the UL in a circle symbol with "C" and "US" identifiers; the word "LISTED"; a control number (may be alphanumeric) assigned by UL; and the product category name (product identifier) as indicated in the appropriate UL Directory.

Look for the UL Listing Mark on the product.

*William R. Carney*  
William R. Carney, Director, North American Certification Programs  
UL LLC  
Any information and documentation involving UL. Mark services are provided on behalf of UL LLC (USA) or any authorized licensee of UL. For questions, please contact a local UL Customer Service Representative at [www.ul.com/contact](http://www.ul.com/contact)

## EAC SERTİFİKA

**ТАМОЖЕННЫЙ СОЮЗ**

**СЕРТИФИКАТ СООТВЕТСТВИЯ**

№ TC RU C-TR.M010.B.01386  
Серия RU № 0480563

**ОРГАН ПО СЕРТИФИКАЦИИ** Общество с ограниченной ответственностью «ЦЕНТР-СТАНДАРТ». Место нахождения: 119119, Российская Федерация, город Москва, Ленинский проспект, дом 42, корпус 1-2-3, этаж 1, помещения 1, комната 35. Адрес места осуществления деятельности: 11405, Российская Федерация, город Москва, улица Карамышев Вязовый, дом 2, корпус 1, 3-8 этаж, комната № 11. Телефон: +7 (495) 664-23-98, адрес электронной почты: info@center-standard.ru. Адрес места регистрации: № KA.RU.11M010.6. Дата регистрации аттеста аккредитации: 20.08.2015 года

**ЗАЯВИТЕЛЬ** Общество с ограниченной ответственностью «ДС Комплэйс». Основной государственный регистрационный номер: 110746637374. Место нахождения: 105037, Российская Федерация, город Москва, улица 3-я Парковая, дом 9, квартира 18. Телефон: +7(495)456111, адрес электронной почты: ds.concept@yandex.ru

**ИЗГОТОВИТЕЛЬ** "ТЕКПАК ТЕКНИК ELK KUMANDA PANO SAN VE TURİZM TİCARET S.Ş.". Место нахождения: ТУРЦИЯ, Кеппары О.С.В. uluhal Mah.17 Sok.No.8 Uludağ/Kemalpaşa/İznik

**ПРОДУКЦИЯ** Вязка розеток торговой марки "ТЕКПАК", артикулы: 990.200, 990.201, 990.202, 990.203, 990.204, 990.205, 990.206, 990.207, 990.208, 990.209, 990.210, 990.211, 990.212, 990.213, 990.214, 990.215, 990.216, 990.217, 990.218, 990.219, 990.220, 990.221, 990.222, 990.223. Продукция изготовлена в соответствии с Директивой 2014/03/ЕС «Исходное оборудование». Свальный выпуск

**КОД ТИПА Т** 8536 69 900 8

**СООТВЕТСТВУЕТ ТРЕБОВАНИЯМ** Технического регламента Таможенного союза ТР ТС 064/2011 "О безопасности низковольтного оборудования"

**СЕРТИФИКАТ ВЫДАН НА ОСНОВАНИИ** протокола испытаний № 1084/ИИ/МП-2017 от 03.10.2017 года, выданного Испытательным центром Общества с ограниченной ответственностью «ЦЕНТР-СТАНДАРТ», аттестат аккредитации государственной № KA.RU.1.2.18.01, дата вступления в силу: 03.10.2017 года, органа по сертификации продукции Общества с ограниченной ответственностью «ЦЕНТР-СТАНДАРТ».

Схема сертификации: 1с

**ДОПОЛНИТЕЛЬНАЯ ИНФОРМАЦИЯ** Срок службы указан в технической документации. Срок и условия хранения указаны в сопроводительной документации. Условия хранения: Сухое, защищенное от влаги. Таможенный регламент Таможенного союза ТР ТС 064/2011 "О безопасности низковольтного оборудования". ГОСТ 30411-2002 "Системы автоматического контроля в электроустановках". Часть 1. Общие требования и методы испытаний". ГОСТ 30412-2002 "Системы автоматического контроля в электроустановках". Часть 2. Дополнительные требования к методам и режимам для взаимного обеспечения в приборах и методах испытаний".

СРОК ДЕЙСТВИЯ: 04.10.2017 ПО 03.10.2022

**СЕРТИФИКАЦИОННЫЙ ЦЕНТР** (уполномоченное лицо органа по сертификации)  
ИЗДАТЕЛЬ (эксперт-методолог)  
ЭКСПЕРТЫ (эксперт-методолог)

**ВЛАДИТЕЛЬСТВО**  
Е.Н. Ушаков (подпись)  
В.А. Тукенов (подпись)

- Tüm sertifikaların bütünü firmaya web adresinden görülebilir.

## GÜÇLÜ KASA YAPISI



Türk Patent No: TR 201009615Y

Kapalı profil yapısı ile üretilen Teos gövde profilleri, özel kenet sistemi ile tasarlanmıştır. Hem dikey hem yatay baskılara karşı dayanımı, açık tip profil yapıları ile kıyaslandığında karşılaştırılmayacak düzeyde yüksektir. Bu kuvvet hem takılan ekipmanların hareketinde hem de aşırı akımlarda dayanımı tam olarak sağlar.

## TOPRAKLAMA SÜREKLİLİĞİ



Alüminyum köşe birleştirici üzerinde bulunan topraklama tırnakları profillerin boyasız olan iç yüzeyine sıkıca ve aşındırarak montajlanır. Böylece tüm profillerde ve onlara takılacak parçalarda topraklama sürekliliği sağlanmış olur.

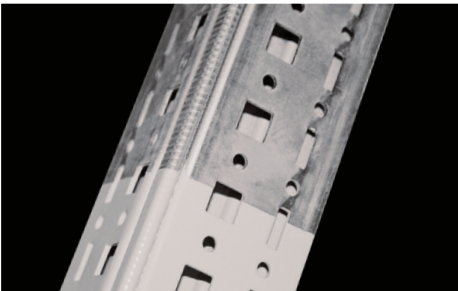


Ön kapıda alt-üst iç kısımlara uygulanan özel topraklama vidası sayesinde iletken yüzey artırılır. Böylece topraklaması en önemli parça olan ön kapı çok daha etkin bir şekilde topraklanmış olur.

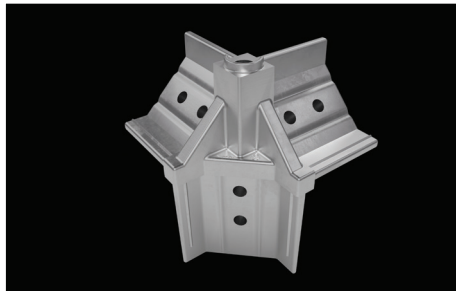


Diğer tüm kapaklarda uygulanan topraklama vidaları sayesinde panoya ait kapaklar tam topraklanabilir. Ayrıca Teos'ta tüm parçalar özel topraklama rondelaları ile topraklanmaları sağlanır.

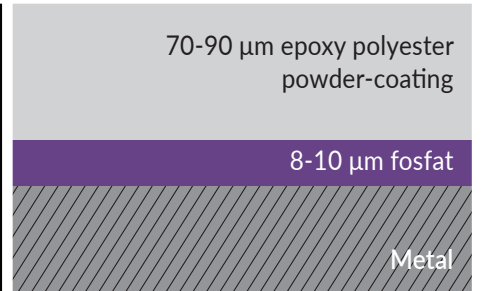
## KOROZYONA KARŞI KORUMA



Teos kapalı tip profil galvanize sacdan (DIN EN 10142-00 DX51 D+Z) imal edilir ve sadece dış kısmı demir-fosfat ile kaplanıp epoksi polyester toz boya ile boyanır. Boyanamayan iç kesimler galvaniz kaplı olduğundan paslanmazlar.

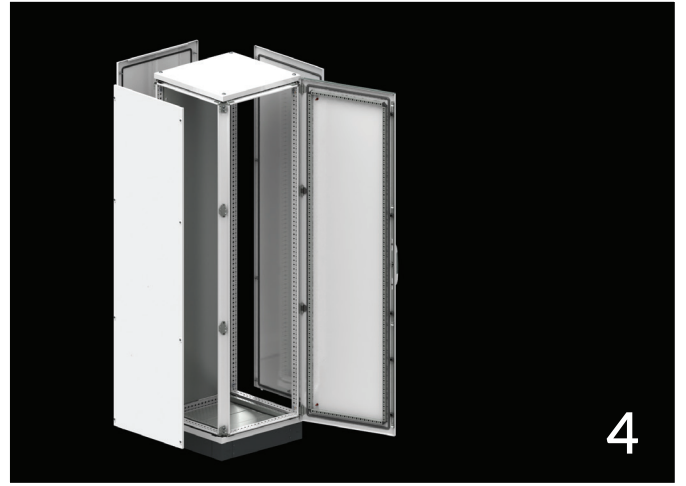
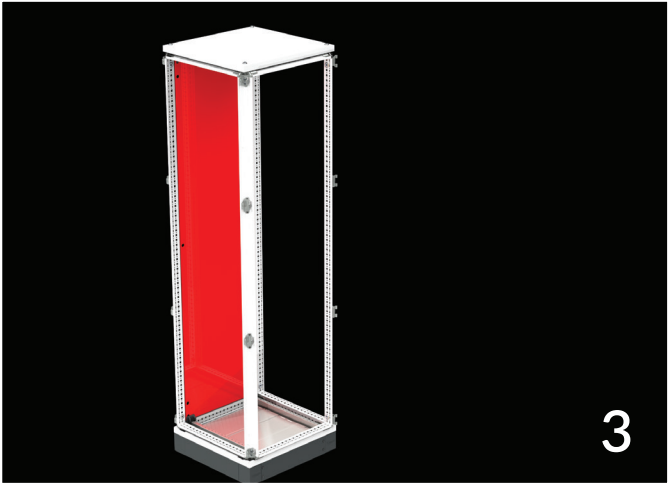
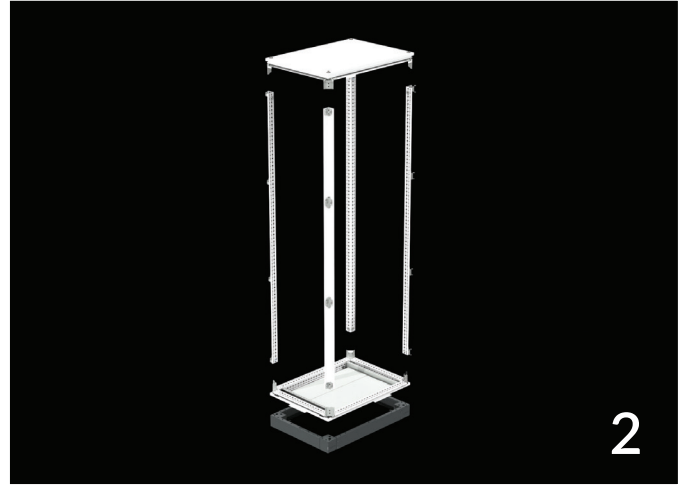
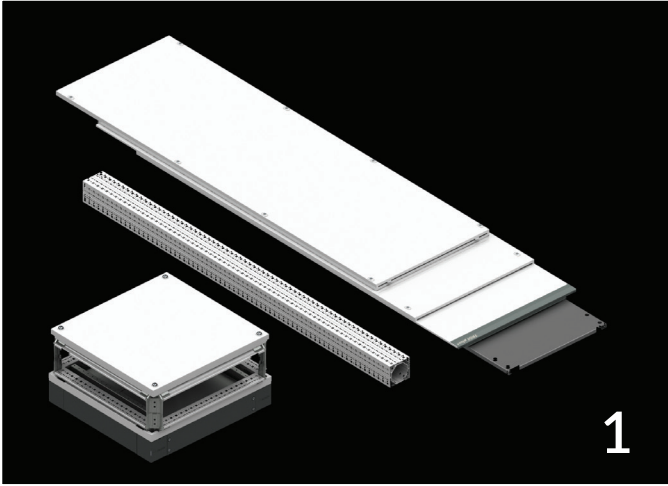


Alüminyum döküm (E-160) malzemeden imal edilen profil birleşim köşeleri alüminyum yapısı (Non-Ferrous metal) itibari ile paslanmazlar.



Tüm boyalı parçalar sırası ile yıkama-fosfatlama-deiyonize pasivasyon-kurutma-boyama-fırınlama proseslerinden tam otomatik olarak geçerek homojen ve etkin boyama işlemine tabi tutulurlar. Bu prosesten elde edilen test sonuçlarına göre 500 saatlik tuz testi dayanımı elde edilir.

## TEOS KOLAY MONTAJLAMA VE LOJİSTİK AVANTAJLAR



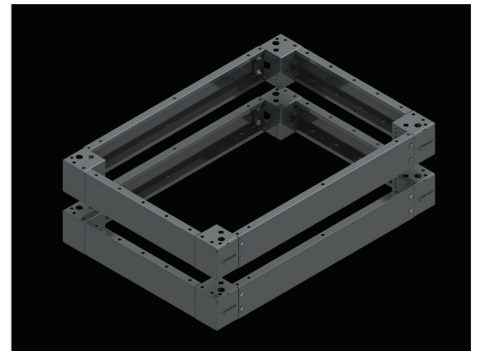
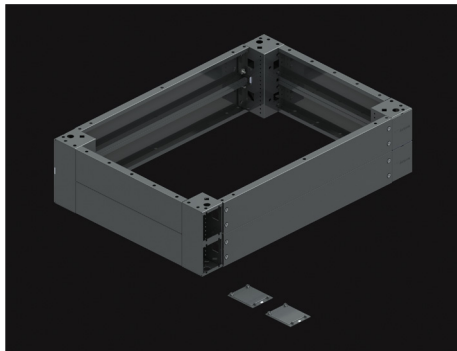
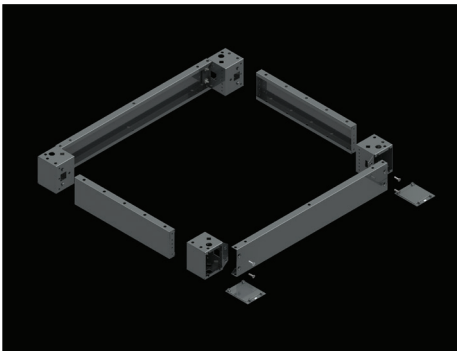
De-Monte olarak sunulan TEOS serisi montajlanması kolay ve zaman ihtiyacı minimum olacak şekilde tasarlanmıştır. Gövde gönyelemesi gerektirmez ve iki kişi ile yaklaşık 15-20 dakika arasında montajlanabilir.

De-monte olarak küçük paketlerde sunulan TEOS serisi nakliye ve stoklama esnasında yer tasarrufu sağlar. Bunun yanında paketler birbirleri ile ikame edilebildiğinden daha az stok ile daha çok çözüm olanağı sağlar.

Teos montaj videosuna QR kodu okutarak ulaşabilirsiniz..



## TEOS BAZA SİSTEMİ



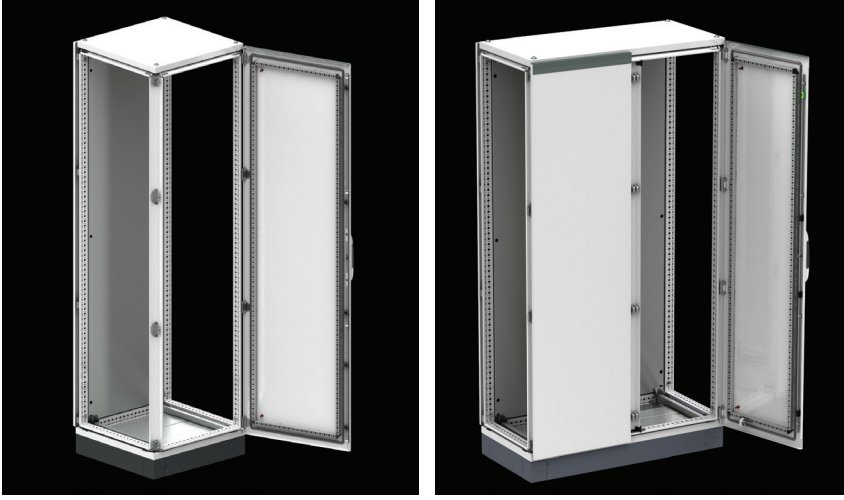
100mm ve 200mm yükseklikte tasarlanmış olan baza sisteminde köşe parçaların ön yüzeyleri açıktır. Gerek bazanın panoya takımında gerekse de yere sabitlemelerde büyük rahatlık sağlar. İşlem tamamlandığında ise plastik kapak vidasız olarak kapatılır.

Baza ön kapakları önden vida ile takılırken yan kapakları içten vida ile takılır.

200mm yüksekliğinde baza uygulamaları için ayrı bir köşe seçimi yapılabileceği gibi 100mm yüksekliğinde bazalar da üst üste eklenerek 200 mm'lik yüksekliğe ulaşılabilir.

## TEOS ÖN KAPI

## 4 noktada kilit ve menteşe uygulaması



## Tekerlek



Standart olarak TEOS ürünlerin beraberinde gelen tekerlek uygulaması kapının sarkmasını engeller, kapı ağırlığını dengeler ve rüzgar vb etkilerde sert kapanmayı önleyerek pano ve aksamlarını herhangi bir mekanik darbeye karşı korur.

## Geniş kullanım alanı ve güçlü kapı profili



Kilitleme sistemi pano içerisinde değil profiller üzerinde gerçekleştiğinden kapakların iç kullanım alanları maksimum seviyede verimlidir.

Kapı destek profilleri tam kapalı kutu tipinde imal edildiğinden esnemeye karşı daha dirençlidir ve kapağın kuvvetli kalmasını sağlar.

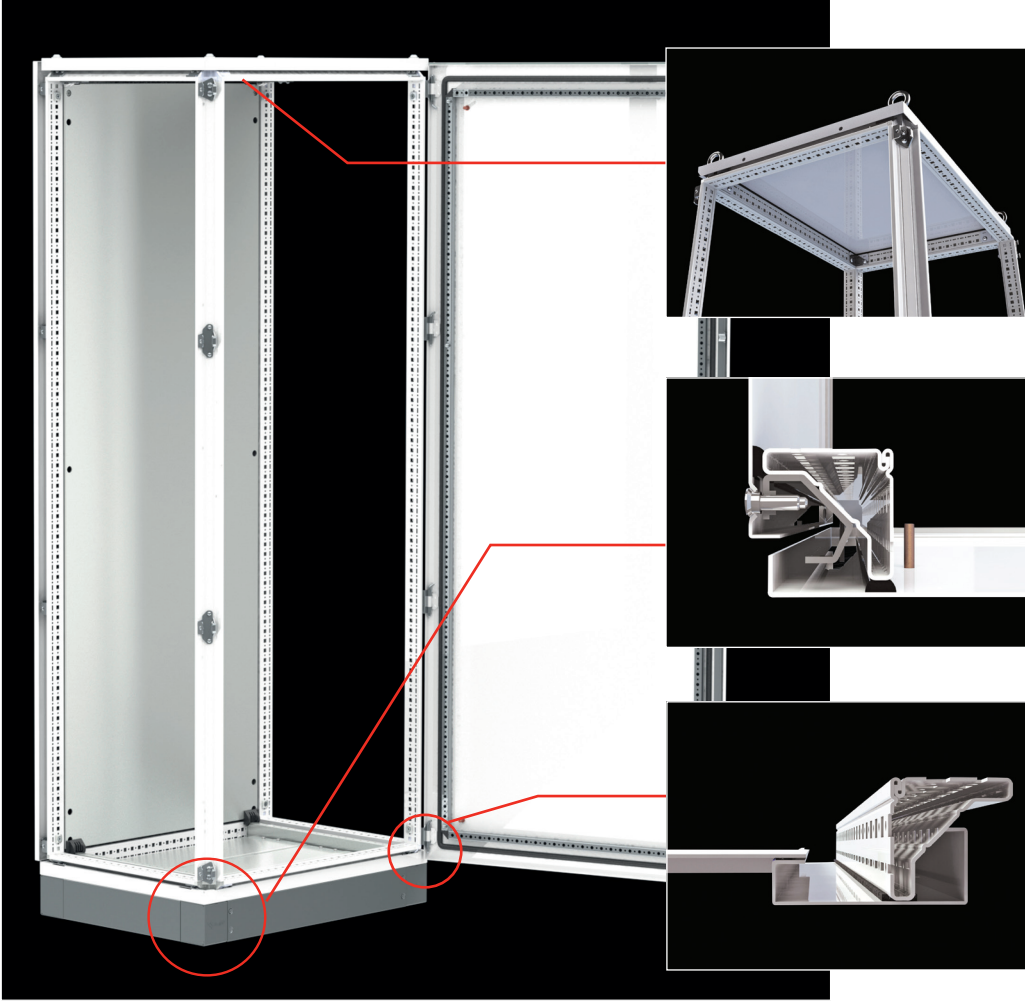
## Standart çek-it kollu kilit



## Esnemeyen ve zamanla bozulmayan kilit yapısı



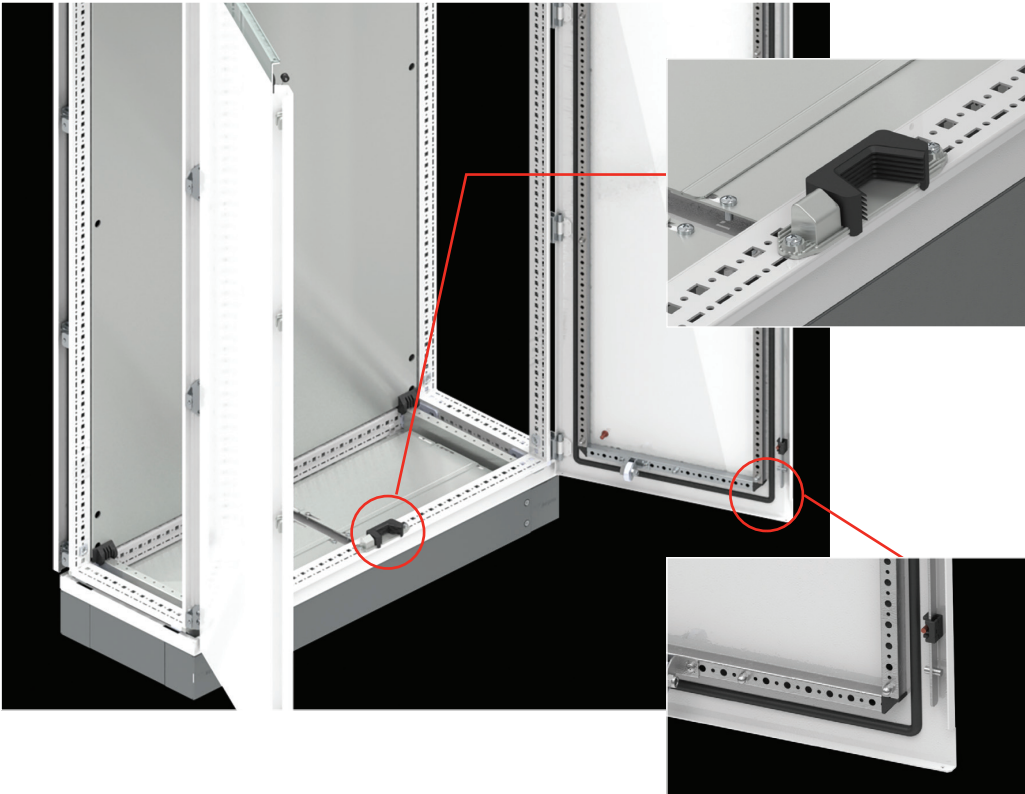
Çoğu panolarda yaşanan zamanla kilitlerin çalışmaması durumu TEOS 'ta önlenmiştir. Kıvrımlı lama yapısı ile kilit lamaları esnemez ve yıpranmaz. Kullanıcısına çok uzun bir süre hizmet eder.



Panoyu kapatan kapı, arka kapı, yan kapaklar ve üst kapak gibi tüm kapaklarda dökme köpük conta kullanılmaktadır. Ek olmadan uygulanan bu conta sayesinde  $-40C^{\circ}$  ile  $+100C^{\circ}$  arasında tam izolasyon sağlanır.

Alt taban sistemi hem karkastaki temas yüzeyinden hem de alt kapağın taban kapağına temas noktasında conta ile tam koruma sağlar.

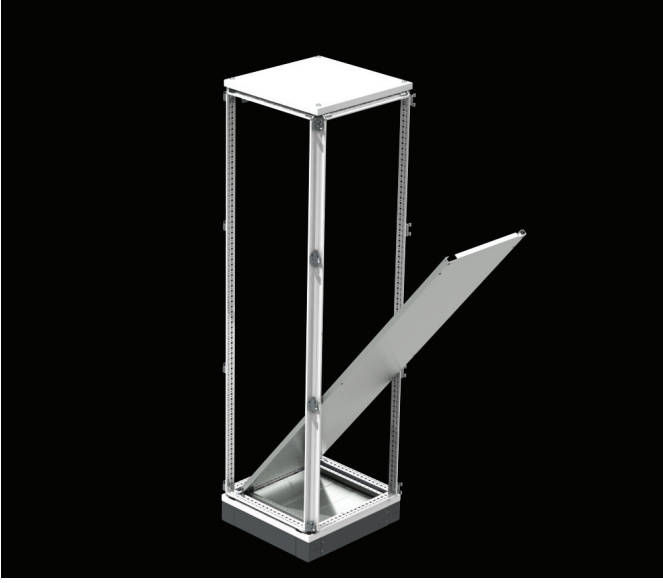
Kapaklardaki tüm conta uygulamaları karkaslardaki dış bükey kıvrımlara baskı yapar. Toz ve su zerrecikleri bu dış bükey kıvrımlar arasındaki alanda bırakılarak conta üzerindeki baskısı önlenmiş olur.



Çift kapılı panolarda uygulanan izolasyon contası, çift kapılar kendi üzerine geldiğinde iki kapak ve karkas arasında tam koruma görevi üstlenir.

Tüm ön kapılarda ve kapaklarda uygulanan sıvı conta çift kapılı panolarda bütün olarak uygulanıp iki kapı arasında izolasyon görevi görür. İki kapının da kilitleme sistemleri ayrı olarak çalışır ve conta baskılması tam olarak sağlanır.

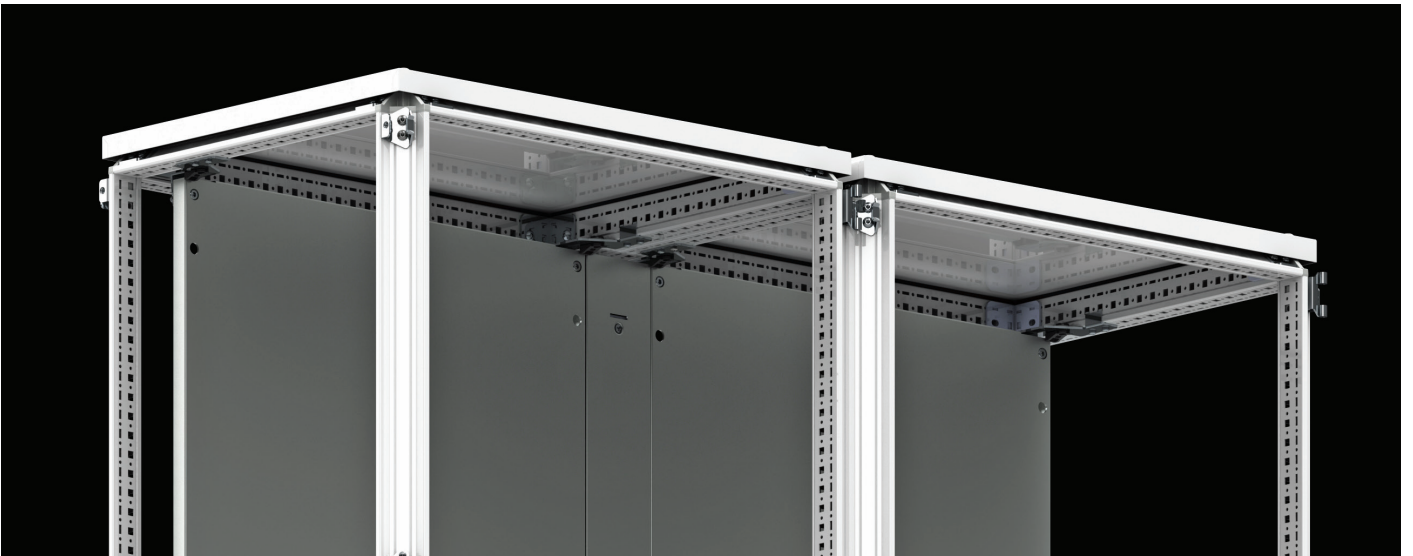
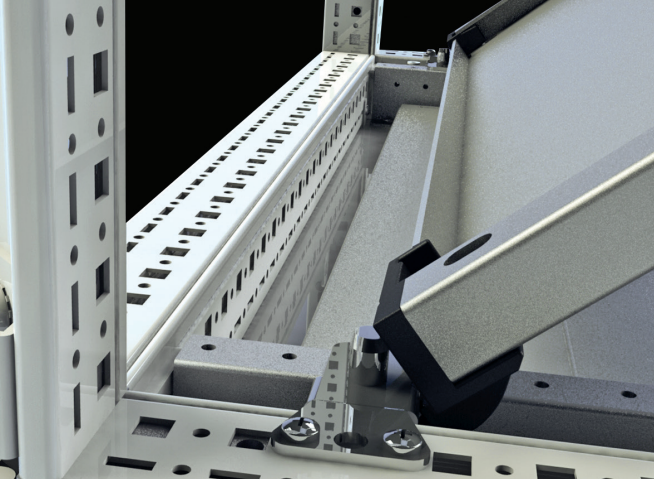
## MONTAJ PLAKASI SİSTEMİ



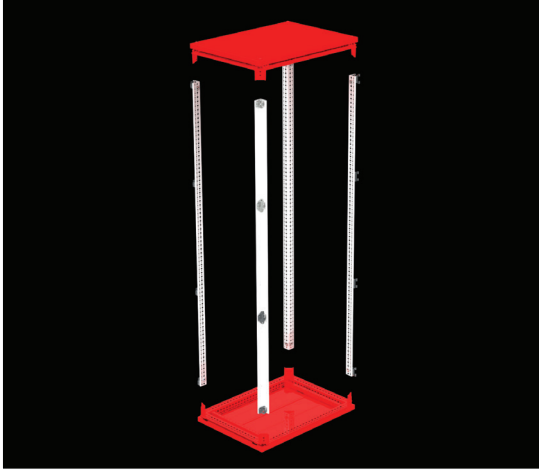
3,00mm galvaniz sacdan üretilen TEOS montaj plakaları kızaklı ve kolay takma şekli kullanıcıya rahatlık sunar. Kalın sac yapısı ile ağır ekipmanların montajında esneme yapmaz ve ilave yan desteklere ihtiyaç duymaz. Böylece birleşen panolarda panolar arası kullanım alanı genişler. Montaj plakası ilave parça gereği olmaksızın ileri-geri pozisyon değiştirilebilir.



Montaj plakalarına bağlanan ara montaj plakası ile kullanım alanı arttırıldığı gibi bu ara parça ile de montaj plakaları birlikte öne veya arkaya hareket ettirilebilir.



## ALT/ÜST GRUP



**İlgili Ölçü** : PANO GENİŞLİK x DERİNLİK  
**Materyal** : Gövde : 1,50mm galvaniz sac + RAL 7035 toz boya  
 Üst Kapak : 1,50mm dkp sac + RAL7035 toz boya  
 Taban : 1,50mm dkp sac + RAL7035 toz boya  
 Alt Kapak : 1,50mm galvaniz sac

**Ürün İçeriği** : 1 takım üst gövde, 1 takım alt gövde, 1 takım alt kapak,  
 1 adet taban sacı, 1 adet üst kapak,

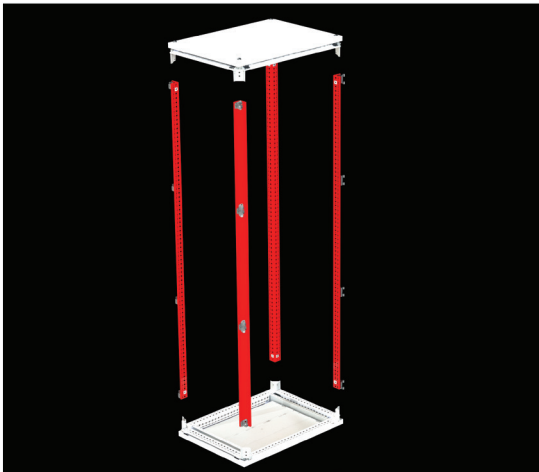
**NOT** : 4 adet taşıma halkası opsiyoneldir.

ÜRÜN KODU	GENİŞLİK (mm)	DERİNLİK (mm)
701.450	400	500
701.460	400	600
701.480	400	800
701.640	600	400
701.650	600	500
701.660	600	600
701.680	600	800
701.610	600	1000

ÜRÜN KODU	GENİŞLİK (mm)	DERİNLİK (mm)
701.740	700	400
701.750	700	500
701.760	700	600
701.780	700	800
701.840	800	400
701.850	800	500
701.860	800	600
701.880	800	800
701.810	800	1000

ÜRÜN KODU	GENİŞLİK (mm)	DERİNLİK (mm)
701.040	1000	400
701.050	1000	500
701.060	1000	600
701.080	1000	800
701.240	1200	400
701.250	1200	500
701.260	1200	600
701.280	1200	800

## DİKEY GÖVDE GRUBU



**İlgili Ölçü** : PANO YÜKSEKLİK

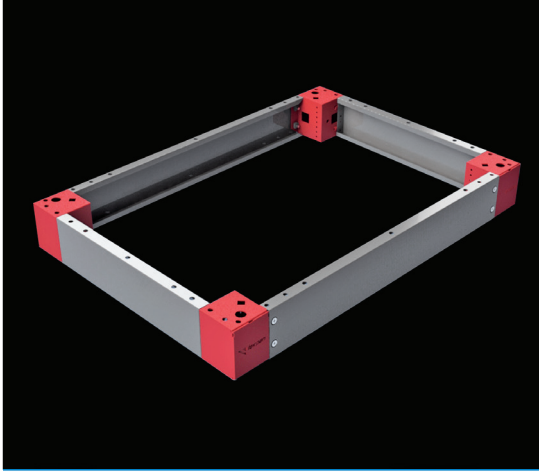
**Materyal** : Gövde : 1,50mm galvaniz sac + RAL 7035 toz boya

**Ürün İçeriği** : 4 adet dikey gövde

ÜRÜN KODU	YÜKSEKLİK (mm)
702.120	1200
702.160	1600
702.180	1800
702.200	2000
702.220	2200

## ÖLÇÜLER ve MODELLER (De-montaj)

## BAZA KÖŞESİ GRUBU



İlgili Ölçü : BAZA YÜKSEKLİK

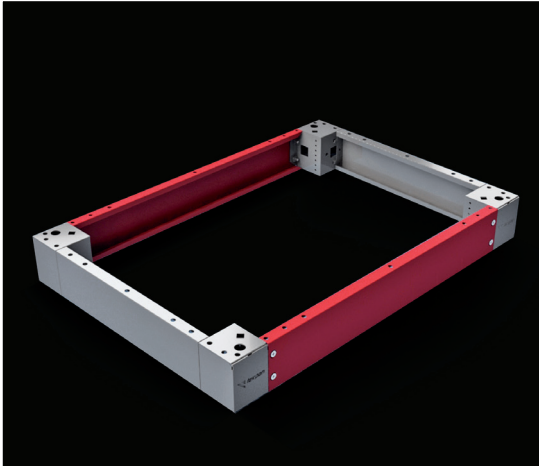
Materyal : Köşe Parçası : 2,00mm galvaniz sac + RAL 7012 toz boya  
Plastik Kapak : RAL 7012 ABS Plastik

Ürün İçeriği : 4 adet 100mm yüksekliğinde ya da 200mm yüksekliğinde baza köşesi parçası, 4 adet plastik kapak ve montaj parçaları

NOT : Baza aksesuarları için bakınız sf 154-155

ÜRÜN KODU	TEOS BAZA YÜKSEKLİK (mm)
708.100	100
708.200	200

## BAZA ÖN KAPAK GRUBU



İlgili Ölçü : PANO GENİŞLİK

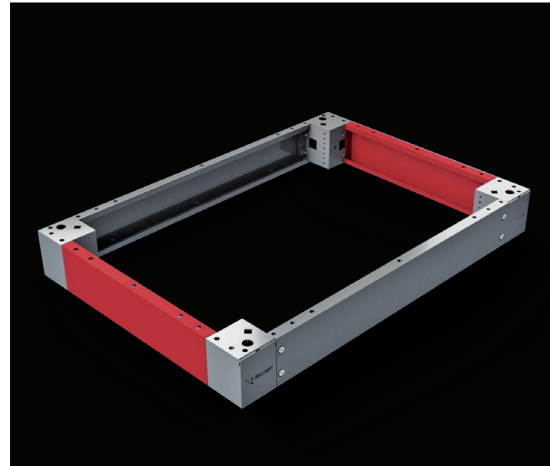
Materyal : 1,50mm galvaniz sac + RAL 7012 toz boya

Ürün İçeriği : 2 adet 100mm yüksekliğinde baza ön kapağı ve montaj parçaları

**GEREKLİ** : 200mm yüksekliğinde bazalar için 2 takım baza ön kapağı grubu gereklidir.

ÜRÜN KODU	PANO GENİŞLİK (mm)
709.140	400
709.160	600
709.170	700
709.180	800
709.100	1000
709.120	1200

## BAZA YAN KAPAK GRUBU



İlgili Ölçü : PANO DERİNLİK

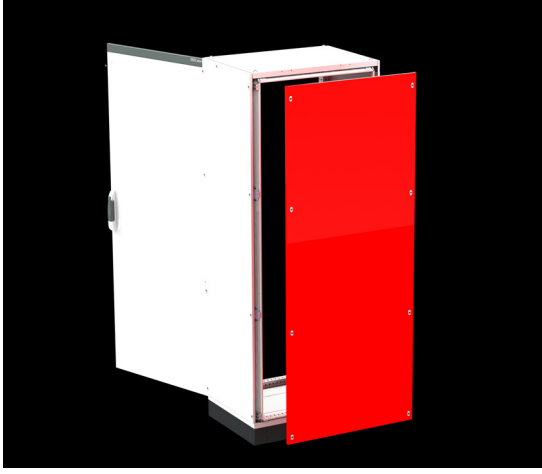
Materyal : 1,50mm galvaniz sac + RAL 7012 toz boya

Ürün İçeriği : 2 adet 100mm yüksekliğinde baza yan kapağı ve montaj parçaları

**GEREKLİ** : 200mm yüksekliğinde bazalar için 2 takım baza yan kapağı grubu gereklidir.

ÜRÜN KODU	PANO DERİNLİK (mm)
710.140	400
710.150	500
710.160	600
710.180	800
710.100	1000

## ARKA KAPAK GRUBU



- İlgili Ölçü : PANO GENİŞLİK x YÜKSEKLİK  
 Materyal : 1,50mm dkp sac + RAL 7035 toz boya  
 Ürün İçeriği : 1 adet arka kapak ve montaj parçaları

ÜRÜN KODU	GENİŞLİK (mm)	YÜKSEKLİK (mm)
703.418	400	1800
703.420	400	2000
703.612	600	1200
703.616	600	1600
703.618	600	1800
703.620	600	2000
703.622	600	2200

ÜRÜN KODU	GENİŞLİK (mm)	YÜKSEKLİK (mm)
703.720	700	2000
703.812	800	1200
703.816	800	1600
703.818	800	1800
703.820	800	2000
703.822	800	2200

ÜRÜN KODU	GENİŞLİK (mm)	YÜKSEKLİK (mm)
703.018	1000	1800
703.020	1000	2000
703.212	1200	1200
703.216	1200	1600
703.218	1200	1800
703.220	1200	2000
703.222	1200	2200

## YAN KAPAKLAR



- İlgili Ölçü : PANO YÜKSEKLİK x DERİNLİK  
 Materyal : 1,50mm dkp sac + RAL 7035 toz boya  
 Ürün İçeriği : 2 adet yan kapak ve montaj parçaları

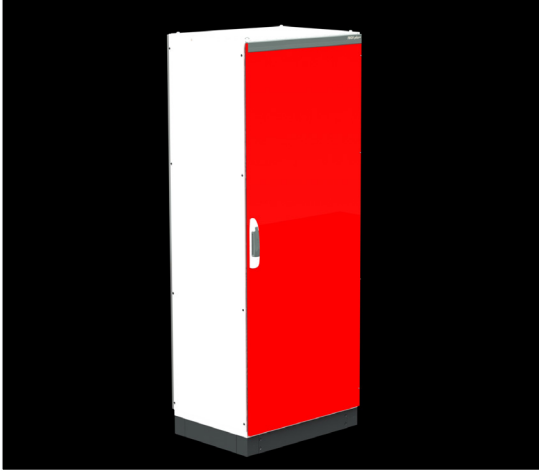
ÜRÜN KODU	YÜKSEKLİK (mm)	DERİNLİK (mm)
706.124	1200	400
706.125	1200	500
706.126	1200	600
706.164	1600	400
706.165	1600	500
706.166	1600	600

ÜRÜN KODU	YÜKSEKLİK (mm)	DERİNLİK (mm)
706.184	1800	400
706.185	1800	500
706.186	1800	600
706.188	1800	800
706.180	1800	1000

ÜRÜN KODU	YÜKSEKLİK (mm)	DERİNLİK (mm)
706.204	2000	400
706.205	2000	500
706.206	2000	600
706.208	2000	800
706.226	2200	600
706.200	2000	1000
706.220	2200	1000

## ÖLÇÜLER ve MODELLER (De-montaj)

## DÜZ ÖN KAPI



## CAMLİ ÖN KAPI



İlgili Ölçü : PANO GENİŞLİK x YÜKSEKLİK

Materyal : Düz Kapı : 2,00mm dkp sac + RAL 7035 toz boya  
Camlı Kapı : 2,00mm dkp sac + RAL 7035 toz boya  
4,00mm temperli cam

Ürün İçeriği : Düz Kapı : 1 adet düz kapı, 1 takım kilit, 4 takım menteşe ve kapı destek profilleri.  
Camlı Kapı : 1 adet camlı kapı, 1 takım kilit, 4 takım menteşe ve kapı destek profilleri.

**Önemli** : 800mm ve 1000mm genişliğinde panolarda hem tek hem de çift kapılı versiyon vardır. 1200mm genişliğinde panolarda sadece çift kapı versiyonu vardır. Camlı kapılar sadece 600mm ve 800mm genişliğindeki panolarda vardır.

**Önemli** : Çift kapılı versiyonlarda kapılar iki ayrı paket halinde teslim edilmektedir.

ÜRÜN KODU	GENİŞLİK (mm)	YÜKSEKLİK (mm)	Kapı
724.418	400	1800	Tek
724.420	400	2000	Tek
724.612	600	1200	Tek
724.616	600	1600	Tek
724.618	600	1800	Tek
724.620	600	2000	Tek
724.622	600	2200	Tek
724.720	700	2000	Tek
<b>CAMLİ KAPI</b>			
725.618	600	1800	Tek
725.620	600	2000	Tek

ÜRÜN KODU	GENİŞLİK (mm)	YÜKSEKLİK (mm)	Kapı
724.812	800	1200	Tek
724.816	800	1600	Tek
724.818	800	1800	Tek
724.811	800	1800	Çift
724.820	800	2000	Tek
724.821	800	2000	Çift
724.822	800	2200	Tek
<b>CAMLİ KAPI</b>			
725.720	700	2000	Tek

ÜRÜN KODU	GENİŞLİK (mm)	YÜKSEKLİK (mm)	Kapı
724.018	1000	1800	Çift
724.020	1000	2000	Çift
724.021	1000	2000	Tek
724.212	1200	1200	Çift
724.216	1200	1600	Çift
724.218	1200	1800	Çift
724.220	1200	2000	Çift
724.222	1200	2200	Çift
<b>CAMLİ KAPI</b>			
725.818	800	1800	Tek
725.820	800	2000	Tek

## MONTAJ PLAKASI



İlgili Ölçü : PANO GENİŞLİK x YÜKSEKLİK

Materyal : 3,00mm Galvaniz sac

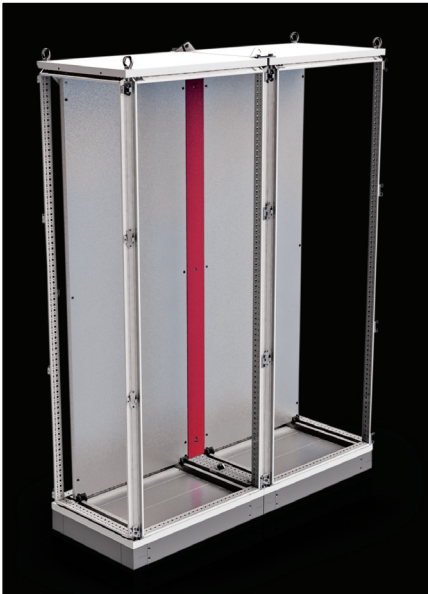
Ürün İçeriği : 1 adet montaj plakası ve montaj parçaları

TEOS plus PANO mm		
ÜRÜN KODU	GENİŞLİK (mm)	YÜKSEKLİK (mm)
717.418	400	1800
717.420	400	2000
707.612	600	1200
707.616	600	1600
707.618	600	1800
707.620	600	2000
707.622	600	2200

TEOS plus PANO mm		
ÜRÜN KODU	GENİŞLİK (mm)	YÜKSEKLİK (mm)
707.718	700	1800
707.720	700	2000
707.812	800	1200
707.816	800	1600
707.818	800	1800
707.820	800	2000
707.822	800	2200

TEOS plus PANO mm		
ÜRÜN KODU	GENİŞLİK (mm)	YÜKSEKLİK (mm)
707.018	1000	1800
707.020	1000	2000
707.212	1200	1200
707.216	1200	1600
707.218	1200	1800
707.220	1200	2000
707.222	1200	2200

## ARA MONTAJ PLAKASI



İlgili Ölçü : PANO YÜKSEKLİK

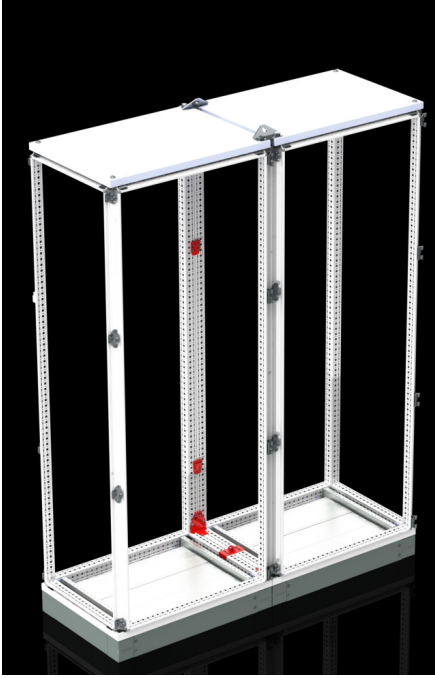
Materyal : 2,00 mm galvaniz sac

Ürün İçeriği : 1 adet montaj plakası,  
3 adet tutucu parça ve  
montaj aparatları

ÜRÜN KODU	PANO YÜKSEKLİK (mm)
712.120	1200
712.160	1600
712.180	1800
712.200	2000
712.220	2200

## ÖLÇÜLER ve MODELLER (De-montaj)

## BİRLEŞTİRME KİTİ

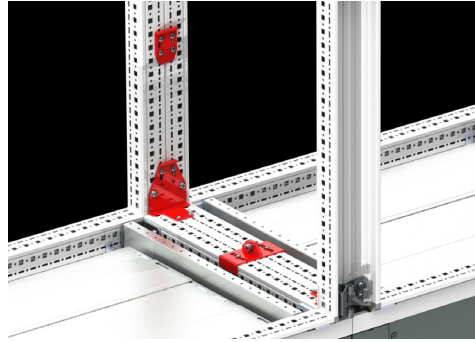


**Materyal** : 3,00mm - 4,00mm dkp sac parçalar + çinko kaplama

**Ürün İçeriği** : 2 adet çiftli taşıma halkası, 4 adet köşe birleştirme, 2 adet ayarlı tutucu, 4 adet sabitleme tutucusu, 5,60 metre ara izolasyon contası ve montaj parçaları

**ÜRÜN KODU** : 711.000

**NOT** : Diğer birleştirme sistemleri ve taşıyıcı sistemler için bakınız sayfa 159-162



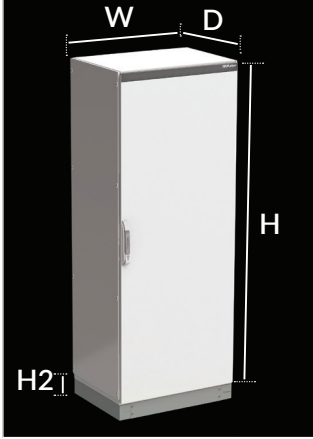
## M12 EYEBOLT CARRIER



**Materyal** : Karbon sac + elektro galvaniz kaplama

**Ürün İçeriği** : 4 adet M12 taşıma halkası

**Ürün Kodu** : 612.000



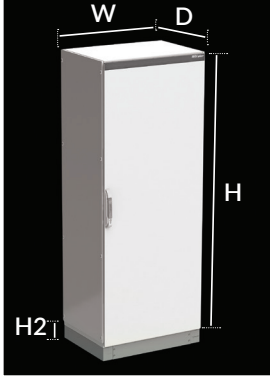
		YÜKSEKLİK (H) 1200 mm			YÜKSEKLİK (H) 1600 mm		
PANO DERİNLİK 500 mm (D)		PANO GENİŞLİK mm (W)			PANO GENİŞLİK mm (W)		
Adım	Ürün Açıklama	Tek Kapı 600	Tek Kapı 800	Çift Kapı 1200	Tek Kapı 600	Tek Kapı 800	Çift Kapı 1200
1	ALT/ÜST GRUP	701.650	701.850	701.250	701.650	701.850	701.250
2	DİKEY GÖVDE GRUBU	702.120	702.120	702.120	702.160	702.160	702.160
3	BAZA KÖŞESİ H100mm (H2)	708.100	708.100	708.100	708.100	708.100	708.100
3	BAZA KÖŞESİ H200mm (H2)	708.200	708.200	708.200	708.200	708.200	708.200
4	BAZA ÖN KAPAKLAR H100mm (H2)	709.160	709.180	709.120	709.160	709.180	709.120
5	BAZA YAN KAPAKLAR H100mm (H2)	710.150	710.150	710.150	710.150	710.150	710.150
6	ARKA KAPAK	703.612	703.812	703.212	703.616	703.816	703.216
7	ÖN KAPI (DÜZ)	724.612	724.812	724.212	724.616	724.816	724.216
8	YAN KAPAKLAR (2 adet)	706.125	706.125	706.125	706.165	706.165	706.165
9	MONTAJ PLAKASI	707.612	707.812	707.212	707.616	707.816	707.216
10	BİRLEŞTİRME KİTİ	711.000	711.000	711.000	711.000	711.000	711.000
11	TAŞIMA HALKASI (4 Adet)	612.000	612.000	612.000	612.000	612.000	612.000

		YÜKSEKLİK (H) 1800 mm				
PANO DERİNLİK 400 mm (D)		PANO GENİŞLİK mm (W)				
Adım	Ürün Açıklama	Tek Kapı 600	Tek Kapı 800	Çift Kapı 800	Çift Kapı 1000	Çift Kapı 1200
1	ALT/ÜST GRUP	701.640	701.840	701.840	701.040	701.240
2	DİKEY GÖVDE GRUBU	702.180	702.180	702.180	702.180	702.180
3	BAZA KÖŞESİ H100mm (H2)	708.100	708.100	708.100	708.100	708.100
3	BAZA KÖŞESİ H200mm (H2)	708.200	708.200	708.200	708.200	708.200
4	BAZA ÖN KAPAKLAR H100mm (H2)	709.160	709.180	709.180	709.100	709.120
5	BAZA YAN KAPAKLAR H100mm (H2)	710.140	710.140	710.140	710.140	710.140
6	ARKA KAPAK	703.618	703.818	703.818	703.018	703.218
7	ÖN KAPI (DÜZ)	724.618	724.818	724.811	724.018	724.218
7	ÖN KAPI (CAMLI)	725.618	725.818	-	-	-
8	YAN KAPAKLAR (2 adet)	706.184	706.184	706.184	706.184	706.184
9	MONTAJ PLAKASI	707.618	707.818	707.818	707.018	707.218
10	BİRLEŞTİRME KİTİ	711.000	711.000	711.000	711.000	711.000
11	TAŞIMA HALKASI (4 Adet)	612.000	612.000	612.000	612.000	612.000

## ÖLÇÜLER ve MODELLER (De-montaj)

		YÜKSEKLİK (H) 1800 mm					
PANO DERİNLİK 500 mm (D)		PANO GENİŞLİK mm (W)					
Adım	Ürün Açıklama	Tek Kapı 400	Tek Kapı 600	Tek Kapı 800	Çift Kapı 800	Çift Kapı 1000	Çift Kapı 1200
1	ALT/ÜST GRUP	701.450	701.650	701.850	701.850	701.050	701.250
2	DİKEY GÖVDE GRUBU	702.180	702.180	702.180	702.180	702.180	702.180
3	BAZA KÖŞESİ H100mm (H2)	708.100	708.100	708.100	708.100	708.100	708.100
3	BAZA KÖŞESİ H200mm (H2)	708.200	708.200	708.200	708.200	708.200	708.200
4	BAZA ÖN KAPAKLAR H100mm (H2)	709.140	709.160	709.180	709.180	709.100	709.120
5	BAZA YAN KAPAKLAR H100mm (H2)	710.150	710.150	710.150	710.150	710.150	710.150
6	ARKA KAPAK	703.418	703.618	703.818	703.818	703.018	703.218
7	ÖN KAPI (DÜZ)	724.418	724.618	724.818	724.811	724.018	724.218
7	ÖN KAPI (CAMLI)	-	725.618	725.818	-	-	-
8	YAN KAPAKLAR (2 adet)	706.185	706.185	706.185	706.185	706.185	706.185
9	MONTAJ PLAKASI	-	707.618	707.818	707.818	707.018	707.218
10	BİRLEŞTİRME KİTİ	711.000	711.000	711.000	711.000	711.000	711.000
11	TAŞIMA HALKASI (4 Adet)	612.000	612.000	612.000	612.000	612.000	612.000

		YÜKSEKLİK (H) 1800 mm					
PANO DERİNLİK 600 mm (D)		PANO GENİŞLİK mm (W)					
Adım	Ürün Açıklama	Tek Kapı 400	Tek Kapı 600	Tek Kapı 800	Tek Kapı 800	Çift Kapı 1000	Çift Kapı 1200
1	ALT/ÜST GRUP	701.460	701.660	701.860	701.860	701.060	701.260
2	DİKEY GÖVDE GRUBU	702.180	702.180	702.180	702.180	702.180	702.180
3	BAZA KÖŞESİ H100mm (H2)	708.100	708.100	708.100	708.100	708.100	708.100
3	BAZA KÖŞESİ H200mm (H2)	708.200	708.200	708.200	708.200	708.200	708.200
4	BAZA ÖN KAPAKLAR H100mm (H2)	709.140	709.160	709.180	709.180	709.100	709.120
5	BAZA YAN KAPAKLAR H100mm (H2)	710.160	710.160	710.160	710.160	710.160	710.160
6	ARKA KAPAK	703.418	703.618	703.818	703.818	703.018	703.218
7	ÖN KAPI (DÜZ)	724.418	724.618	724.818	724.811	724.018	724.218
7	ÖN KAPI (CAMLI)	-	725.618	725.818	-	-	-
8	YAN KAPAKLAR (2 adet)	706.186	706.186	706.186	706.186	706.186	706.186
9	MONTAJ PLAKASI	-	707.618	707.818	707.818	707.018	707.218
10	BİRLEŞTİRME KİTİ	711.000	711.000	711.000	711.000	711.000	711.000
11	TAŞIMA HALKASI (4 Adet)	612.000	612.000	612.000	612.000	612.000	612.000



PANO DERİNLİK 400 mm (D)		YÜKSEKLİK (H) 2000 mm						
		PANO GENİŞLİK mm (W)						
Adım	Ürün Açıklama	Tek Kapı 600	Tek Kapı 700	Tek Kapı 800	Çift Kapı 800	Tek Kapı 1000	Çift Kapı 1000	Çift Kapı 1200
1	ALT/ÜST GRUP	701.640	701.740	701.840	701.840	701.040	701.040	701.240
2	DİKEY GÖVDE GRUBU	702.200	702.200	702.200	702.200	702.200	702.200	702.200
3	BAZA KÖŞESİ H100mm (H2)	708.100	708.100	708.100	708.100	708.100	708.100	708.100
3	BAZA KÖŞESİ H200mm (H2)	708.200	708.200	708.200	708.200	708.200	708.200	708.200
4	BAZA ÖN KAPAKLAR H100mm (H2)	709.160	709.170	709.180	709.180	709.100	709.100	709.120
5	BAZA YAN KAPAKLAR H100mm (H2)	710.140	710.140	710.140	710.140	710.140	710.140	710.140
6	ARKA KAPAK	703.620	703.720	703.820	703.820	703.020	703.020	703.220
7	ÖN KAPI (DÜZ)	724.620	724.720	724.820	724.821	724.021	724.020	724.220
7	ÖN KAPI (CAMLI)	725.620	725.720	725.820	-	-	-	-
8	YAN KAPAKLAR (2 adet)	706.204	706.204	706.204	706.204	706.204	706.204	706.204
9	MONTAJ PLAKASI	707.620	707.720	707.820	707.820	707.020	707.020	707.220
10	BİRLEŞTİRME KİTİ	711.000	711.000	711.000	711.000	711.000	711.000	711.000
11	TAŞIMA HALKASI (4 Adet)	612.000	612.000	612.000	612.000	612.000	612.000	612.000

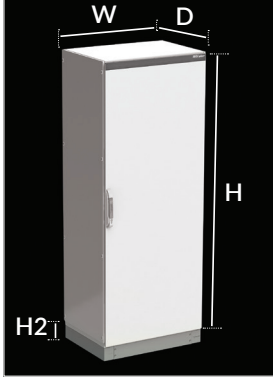
PANO DERİNLİK 500 mm (D)		YÜKSEKLİK (H) 2000 mm							
		PANO GENİŞLİK mm (W)							
Adım	Ürün Açıklama	Tek Kapı 400	Tek Kapı 600	Tek Kapı 700	Tek Kapı 800	Çift Kapı 800	Tek Kapı 1000	Çift Kapı 1000	Çift Kapı 1200
1	ALT/ÜST GRUP	701.450	701.650	701.750	701.850	701.850	701.050	701.050	701.250
2	DİKEY GÖVDE GRUBU	702.200	702.200	702.200	702.200	702.200	702.200	702.200	702.200
3	BAZA KÖŞESİ H100mm (H2)	708.100	708.100	708.100	708.100	708.100	708.100	708.100	708.100
3	BAZA KÖŞESİ H200mm (H2)	708.200	708.200	708.200	708.200	708.200	708.200	708.200	708.200
4	BAZA ÖN KAPAKLAR H100mm (H2)	709.140	709.160	709.170	709.180	709.180	709.100	709.100	709.120
5	BAZA YAN KAPAKLAR H100mm (H2)	710.150	710.150	710.150	710.150	710.150	710.150	710.150	710.150
6	ARKA KAPAK	703.420	703.620	703.720	703.820	703.820	703.020	703.020	703.220
7	ÖN KAPI (DÜZ)	724.420	724.620	724.720	724.820	724.821	724.021	724.020	724.220
7	ÖN KAPI (CAMLI)	-	725.620	725.720	725.820	-	-	-	-
8	YAN KAPAKLAR (2 adet)	706.205	706.205	706.205	706.205	706.205	706.205	706.205	706.205
9	MONTAJ PLAKASI	-	707.620	707.720	707.820	707.820	707.020	707.020	707.220
10	BİRLEŞTİRME KİTİ	711.000	711.000	711.000	711.000	711.000	711.000	711.000	711.000
11	TAŞIMA HALKASI (4 Adet)	612.000	612.000	612.000	612.000	612.000	612.000	612.000	612.000

## ÖLÇÜLER ve MODELLER (De-montaj)

PANO DERİNLİK 600 mm (D)		YÜKSEKLİK (H) 2000 mm							
		PANO GENİŞLİK mm (W)							
Adım	Ürün Açıklama	Tek Kapı 400	Tek Kapı 600	Tek Kapı 700	Tek Kapı 800	Tek Kapı 800	Tek Kapı 1000	Tek Kapı 1000	Tek Kapı 1200
1	ALT/ÜST GRUP	701.460	701.660	701.760	701.860	701.860	701.060	701.060	701.260
2	DİKEY GÖVDE GRUBU	702.200	702.200	702.200	702.200	702.200	702.200	702.200	702.200
3	BAZA KÖŞESİ H100mm (H2)	708.100	708.100	708.100	708.100	708.100	708.100	708.100	708.100
3	BAZA KÖŞESİ H200mm (H2)	708.200	708.200	708.200	708.200	708.200	708.200	708.200	708.200
4	BAZA ÖN KAPAKLAR H100mm (H2)	709.140	709.160	709.170	709.180	709.180	709.100	709.100	709.120
5	BAZA YAN KAPAKLAR H100mm (H2)	710.160	710.160	710.160	710.160	710.160	710.160	710.160	710.160
6	ARKA KAPAK	703.420	703.620	703.720	703.820	703.820	703.020	703.020	703.220
7	ÖN KAPI (DÜZ)	724.420	724.620	724.720	724.820	724.821	724.021	724.020	724.220
7	ÖN KAPI (CAMLI)	-	725.620	725.720	725.820	-	-	-	-
8	YAN KAPAKLAR (2 adet)	706.206	706.206	706.206	706.206	706.206	706.206	706.206	706.206
9	MONTAJ PLAKASI	-	707.620	707.720	707.820	707.820	707.020	707.020	707.220
10	BİRLEŞTİRME KİTİ	711.000	711.000	711.000	711.000	711.000	711.000	711.000	711.000
11	TAŞIMA HALKASI (4 Adet)	612.000	612.000	612.000	612.000	612.000	612.000	612.000	612.000

PANO DERİNLİK 800 mm (D)		YÜKSEKLİK (H) 2000 mm							
		PANO GENİŞLİK mm (W)							
Adım	Ürün Açıklama	Tek Kapı 400	Tek Kapı 600	Tek Kapı 700	Tek Kapı 800	Çift Kapı 800	Tek Kapı 1000	Çift Kapı 1000	Çift Kapı 1200
1	ALT/ÜST GRUP	701.480	701.680	701.780	701.880	701.880	701.880	701.080	701.280
2	DİKEY GÖVDE GRUBU	702.200	702.200	702.200	702.200	702.200	702.200	702.200	702.200
3	BAZA KÖŞESİ H100mm (H2)	708.100	708.100	708.100	708.100	708.100	708.100	708.100	708.100
3	BAZA KÖŞESİ H200mm (H2)	708.200	708.200	708.200	708.200	708.200	708.200	708.200	708.200
4	BAZA ÖN KAPAKLAR H100mm (H2)	709.140	709.160	709.170	709.180	709.180	709.100	709.100	709.120
5	BAZA YAN KAPAKLAR H100mm (H2)	710.180	710.180	710.180	710.180	710.180	710.180	710.180	710.180
6	ARKA KAPAK	703.420	703.620	703.720	703.820	703.820	703.020	703.020	703.220
7	ÖN KAPI (DÜZ)	724.420	724.620	724.720	724.820	724.821	724.021	724.020	724.220
7	ÖN KAPI (CAMLI)	-	725.620	725.720	725.820	-	-	-	-
8	YAN KAPAKLAR (2 adet)	706.208	706.208	706.208	706.208	706.208	706.208	706.208	706.208
9	MONTAJ PLAKASI	-	707.620	707.720	707.820	707.820	707.020	707.020	707.220
10	BİRLEŞTİRME KİTİ	711.000	711.000	711.000	711.000	711.000	711.000	711.000	711.000
11	TAŞIMA HALKASI (4 Adet)	612.000	612.000	612.000	612.000	612.000	612.000	612.000	612.000

PANO DERİNLİK 1000 mm (D)		YÜKSEKLİK (H) 2000 mm							
		PANO GENİŞLİK mm (W)							
Adım	Ürün Açıklama	Tek Kapı 400	Tek Kapı 600	Tek Kapı 700	Tek Kapı 800	Çift Kapı 800	Tek Kapı 1000	Çift Kapı 1000	Çift Kapı 1200
1	ALT/ÜST GRUP	701.410	701.610	701.710	701.010	701.010	701.010	701.010	-
2	DİKEY GÖVDE GRUBU	702.200	702.200	702.200	702.200	702.200	702.200	702.200	702.200
3	BAZA KÖŞESİ H100mm (H2)	708.100	708.100	708.100	708.100	708.100	708.100	708.100	708.100
3	BAZA KÖŞESİ H200mm (H2)	708.200	708.200	708.200	708.200	708.200	708.200	708.200	708.200
4	BAZA ÖN KAPAKLAR H100mm (H2)	709.140	709.160	709.170	709.180	709.180	709.100	709.100	709.120
5	BAZA YAN KAPAKLAR H100mm (H2)	710.110	710.110	710.110	710.110	710.110	710.110	710.110	710.110
6	ARKA KAPAK	703.420	703.620	703.720	703.820	703.820	703.020	703.020	703.220
7	ÖN KAPI (DÜZ)	724.420	724.620	724.720	724.820	724.821	724.021	724.020	724.220
7	ÖN KAPI (CAMLI)	-	725.620	725.720	725.820	-	-	-	-
8	YAN KAPAKLAR (2 adet)	706.210	706.210	706.210	706.210	706.210	706.210	706.210	706.210
9	MONTAJ PLAKASI	-	707.620	707.720	707.820	707.820	707.020	707.020	707.220
10	BİRLEŞTİRME KİTİ	711.000	711.000	711.000	711.000	711.000	711.000	711.000	711.000
11	TAŞIMA HALKASI (4 Adet)	612.000	612.000	612.000	612.000	612.000	612.000	612.000	612.000



		YÜKSEKLİK (H) 2200 mm		
		PANO GENİŞLİK mm (W)		
Adım	Ürün Açıklama	Tek Kapı 600	Tek Kapı 800	Çift Kapı 1200
1	ALT/ÜST GRUP	701.660	701.860	701.260
2	DİKEY GÖVDE GRUBU	702.220	702.220	702.220
3	BAZA KÖŞESİ H100mm (H2)	708.100	708.100	708.100
3	BAZA KÖŞESİ H200mm (H2)	708.200	708.200	708.200
4	BAZA ÖN KAPAKLAR H100mm (H2)	709.160	709.180	709.120
5	BAZA YAN KAPAKLAR H100mm (H2)	710.160	710.160	710.160
6	ARKA KAPAK	703.622	703.822	703.222
7	ÖN KAPI (DÜZ)	724.622	724.822	724.222
8	YAN KAPAKLAR (2 adet)	706.226	706.226	706.226
9	MONTAJ PLAKASI	707.622	707.822	707.222
10	BİRLEŞTİRME KİTİ	711.000	711.000	711.000
11	TAŞIMA HALKASI (4 Adet)	612.000	612.000	612.000

DÜZ KAPI, MONTAJ PLAKALI						
YÜKSEKLİK (H) 1200						YanKapak (2 Adet)
GENİŞLİK (W)	YÜKSEKLİK (H)	DERİNLİK(D)	Bazasız	H100 Bazalı	H200 Bazalı	
600	1200	500	706.125.011	706.125.111	706.125.211	706.125
800	1200	500	708.125.011	708.125.111	708.125.211	706.125
1200	1200	500	712.125.011	712.125.111	712.125.211	706.125

DÜZ KAPI, MONTAJ PLAKASIZ						
YÜKSEKLİK (H) 1200						YanKapak (2 Adet)
GENİŞLİK (W)	YÜKSEKLİK (H)	DERİNLİK (D)	Bazasız	H100 Bazalı	H200 Bazalı	
600	1200	500	706.125.000	706.125.100	706.125.200	706.125
800	1200	500	708.125.000	708.125.100	708.125.200	706.125
1200	1200	500	712.125.000	712.125.100	712.125.200	706.125

**DİKKAT**  
**DİKKAT**  
**GEREKLİ**  
**ÜRÜN İÇERİĞİ**

- : Montaj plakası sac kalınlığı standart olarak 3,00mm olarak seçilmiştir.
- : Montaj plakası, yan panel ve baza seçim tablosuna göre opsiyoneldir.
- : Pano birleşimi için her bir birleşim noktası kadar birleşim kiti gereklidir. Birleşim Kiti **Ürün Kodu : 711.000**
- : Alt/üst Grup, Dikey Gövde Grubu, Ön Kapı, Arka Kapak

## ÖLÇÜLER ve MODELLER (De-montaj)

DÜZ KAPI, MONTAJ PLAKALI						
YÜKSEKLİK (H) 1600						YanKapak (2 Adet)
GENİŞLİK (W)	YÜKSEKLİK (H)	DERİNLİK (D)	Bazasız	H100 Bazalı	H200 Bazalı	
600	1200	500	706.165.011	706.165.111	706.165.211	706.165
800	1200	500	708.165.011	708.165.111	708.165.211	706.165
1200	1200	500	712.165.011	712.165.111	712.165.211	706.165

DÜZ KAPI, MONTAJ PLAKASIZ						
YÜKSEKLİK (H) 1600						YanKapak (2 Adet)
GENİŞLİK (W)	YÜKSEKLİK (H)	DERİNLİK (D)	Bazasız	H100 Bazalı	H200 Bazalı	
600	1200	500	706.165.000	706.165.100	706.165.200	706.165
800	1200	500	708.165.000	708.165.100	708.165.200	706.165
1200	1200	500	712.165.000	712.165.100	712.165.200	706.165

**DİKKAT****DİKKAT****GEREKLİ****ÜRÜN İÇERİĞİ**

: Montaj plakası sac kalınlığı standart olarak 3,00mm olarak seçilmiştir.

: Montaj plakası, yan panel ve baza seçim tablosuna göre opsiyoneldir.

: Pano birleşimi için her bir birleşim noktası kadar birleşim kiti gereklidir. Birleşim Kiti Ürün Kodu : 711.000

: Alt/üst Grup, Dikey Gövde Grubu, Ön Kapı, Arka Kapak

YÜKSEKLİK (H) 1800		DÜZ KAPI, MONTAJ PLAKALI			DÜZ KAPI, MONTAJ PLAKASIZ		
GENİŞLİK (W)	DERİNLİK (D)	Bazasız	H100 Bazalı	H200 Bazalı	Bazasız	H100 Bazalı	H200 Bazalı
400	500	704.185.011	704.185.111	704.185.211	704.185.000	704.185.100	704.185.200
400	600	704.186.011	704.186.111	704.186.211	704.186.000	704.186.100	704.186.200
600	400	706.184.011	706.184.111	706.184.211	706.184.000	706.184.100	706.184.200
600	500	706.185.011	706.185.111	706.185.211	706.185.000	706.185.100	706.185.200
600	600	706.186.011	706.186.111	706.186.211	706.186.000	706.186.100	706.186.200
800	400	708.184.011	708.184.111	708.184.211	708.184.000	708.184.100	708.184.200
800	500	708.185.011	708.185.111	708.185.211	708.185.000	708.185.100	708.185.200
800	600	708.186.011	708.186.111	708.186.211	708.186.000	708.186.100	708.186.200
1000	400	710.184.011	710.184.111	710.184.211	710.184.000	710.184.100	710.184.200
1000	500	710.185.011	710.185.111	710.185.211	710.185.000	710.185.100	710.185.200
1000	600	710.186.011	710.186.111	710.186.211	710.186.000	710.186.100	710.186.200
1200	400	712.184.011	712.184.111	712.184.211	712.184.000	712.184.100	712.184.200
1200	500	712.185.011	712.185.111	712.185.211	712.185.000	712.185.100	712.185.200
1200	600	712.186.011	712.186.111	712.186.211	712.186.000	712.186.100	712.186.200

YÜKSEKLİK (H) 1800		CAM KAPILI, MONTAJ PLAKALI			CAM KAPILI, MONTAJ PLAKASIZ		
GENİŞLİK (W)	DERİNLİK (D)	Bazasız	H100 Bazalı	H200 Bazalı	Bazasız	H100 Bazalı	H200 Bazalı
600	400	776.184.011	776.184.111	776.184.211	776.184.000	776.184.100	776.184.200
600	500	776.185.011	776.185.111	776.185.211	776.185.000	776.185.100	776.185.200
600	600	776.186.011	776.186.111	776.186.211	776.186.000	776.186.100	776.186.200
800	400	778.184.011	778.184.111	778.184.211	778.184.000	778.184.100	778.184.200
800	500	778.185.011	778.185.111	778.185.211	778.185.000	778.185.100	778.185.200
800	600	778.186.011	778.186.111	778.186.211	778.186.000	778.186.100	778.186.200

**DİKKAT****DİKKAT****GEREKLİ****ÜRÜN İÇERİĞİ**

: Montaj plakası sac kalınlığı standart olarak 3,00mm olarak seçilmiştir.

: Montaj plakası, yan panel ve baza seçim tablosuna göre opsiyoneldir.

: Pano birleşimi için her bir birleşim noktası kadar birleşim kiti gereklidir. Birleşim Kiti Ürün Kodu : 711.000

: Alt/üst Grup, Dikey Gövde Grubu, Ön Kapı, Arka Kapak

YÜKSEKLİK (H) 2000		DÜZ KAPI, MONTAJ PLAKALI			DÜZ KAPI, MONTAJ PLAKASIZ		
GENİŞLİK (W)	DERİNLİK (D)	Bazasız	H100 Bazalı	H200 Bazalı	Bazasız	H100 Bazalı	H200 Bazalı
400	500	704.205.011	704.205.111	704.205.211	704.205.000	704.205.100	704.205.200
400	600	704.206.011	704.206.111	704.206.211	704.206.000	704.206.100	704.206.200
400	800	704.208.011	704.208.111	704.208.211	704.208.000	704.208.100	704.208.200
600	400	706.204.011	706.204.111	706.204.211	706.204.000	706.204.100	706.204.200
600	500	706.205.011	706.205.111	706.205.211	706.205.000	706.205.100	706.205.200
600	600	706.206.011	706.206.111	706.206.211	706.206.000	706.206.100	706.206.200
600	800	706.208.011	706.208.111	706.208.211	706.208.000	706.208.100	706.208.200
600	1000	706.200.011	706.200.111	706.200.211	706.200.000	706.210.000	706.220.000
700	400	707.204.011	707.204.111	707.204.211	707.204.000	707.204.100	707.204.200
700	500	707.205.011	707.205.111	707.205.211	707.205.000	707.205.100	707.205.200
700	600	707.206.011	707.206.111	707.206.211	707.206.000	707.206.100	707.206.200
700	800	707.208.011	707.208.111	707.208.211	707.208.000	707.208.100	707.208.200
800	400	708.204.011	708.204.111	708.204.211	708.204.000	708.204.100	708.204.200
800	500	708.205.011	708.205.111	708.205.211	708.205.000	708.205.100	708.205.200
800	600	708.206.011	708.206.111	708.206.211	708.206.000	708.206.100	708.206.200
800	800	708.208.011	708.208.111	708.208.211	708.208.000	708.208.100	708.208.200
800	1000	708.200.011	708.200.111	708.200.211	708.200.000	708.210.000	708.220.000
1000	400	710.204.011	710.204.111	710.204.211	710.204.000	710.204.100	710.204.200
1000	500	710.205.011	710.205.111	710.205.211	710.205.000	710.205.100	710.205.200
1000	600	710.206.011	710.206.111	710.206.211	710.206.000	710.206.100	710.206.200
1000	800	710.208.011	710.208.111	710.208.211	710.208.000	710.208.100	710.208.200
1200	400	712.204.011	712.204.111	712.204.211	712.204.000	712.204.100	712.204.200
1200	500	712.205.011	712.205.111	712.205.211	712.205.000	712.205.100	712.205.200
1200	600	712.206.011	712.206.111	712.206.211	712.206.000	712.206.100	712.206.200
1200	800	712.208.011	712.208.111	712.208.211	712.208.000	712.208.100	712.208.200

**DİKKAT**  
**DİKKAT**  
**GEREKLİ**  
**ÜRÜN İÇERİĞİ**

- : Montaj plakası sac kalınlığı standart olarak 3,00mm olarak seçilmiştir.
- : Montaj plakası, yan panel ve baza seçim tablosuna göre opsiyoneldir.
- : Pano birleşimi için her bir birleşim noktası kadar birleşim kiti gereklidir. Birleşim Kiti Ürün Kodu : 711.000
- : Alt/üst Grup, Dikey Gövde Grubu, Ön Kapı, Arka Kapak

## ÖLÇÜLER ve MODELLER (Montajlı)

YÜKSEKLİK (H) 2000		CAM KAPILI, MONTAJ PLAKALI			YanKapak (2 Adet)	CAM KAPILI, MONTAJ PLAKASIZ		
GENİŞLİK (W)	DERİNLİK (D)	Bazasız	H100 Bazalı	H200 Bazalı		Bazasız	H100 Bazalı	H200 Bazalı
600	400	776.204.011	776.204.111	776.204.211	706.204	776.204.000	776.204.100	776.204.200
600	500	776.205.011	776.205.111	776.205.211	706.205	776.205.000	776.205.100	776.205.200
600	600	776.206.011	776.206.111	776.206.211	706.206	776.206.000	776.206.100	776.206.200
600	800	776.208.011	776.208.111	776.208.211	706.208	776.208.000	776.208.100	776.208.200
600	1000	776.200.011	776.200.111	776.200.211	706.200	776.200.000	776.210.000	776.220.000
700	400	777.204.011	777.204.111	777.204.211	706.204	777.204.000	777.204.100	777.204.200
700	500	777.205.011	777.205.111	777.205.211	706.205	777.205.000	777.205.100	777.205.200
700	600	777.206.011	777.206.111	777.206.211	706.206	777.206.000	777.206.100	777.206.200
700	800	777.208.011	777.208.111	777.208.211	706.208	777.208.000	777.208.100	777.208.200
800	400	778.204.011	778.204.111	778.204.211	706.204	778.204.000	778.204.100	778.204.200
800	500	778.205.011	778.205.111	778.205.211	706.205	778.205.000	778.205.100	778.205.200
800	600	778.206.011	778.206.111	778.206.211	706.206	778.206.000	778.206.100	778.206.200
800	800	778.208.011	778.208.111	778.208.211	706.208	778.208.000	778.208.100	778.208.200
800	1000	778.200.011	778.200.111	778.200.211	706.200	778.200.000	778.210.100	778.210.200

**DİKKAT**  
**DİKKAT**  
**GEREKLİ**  
**ÜRÜN İÇERİĞİ**

: Montaj plakası sac kalınlığı standart olarak 3,00mm olarak seçilmiştir.  
: Montaj plakası, yan panel ve baza seçim tablosuna göre opsiyoneldir.  
: Pano birleşimi için her bir birleşim noktası kadar birleşim kiti gereklidir. Birleşim Kiti Ürün Kodu : 711.000  
: Alt/üst Grup, Dikey Gövde Grubu, Ön Kapı, Arka Kapak

DÜZ KAPI, MONTAJ PLAKALI						
YÜKSEKLİK (H) 2200						YanKapak (2 Adet)
GENİŞLİK (W)	YÜKSEKLİK (H)	DERİNLİK (D)	Bazasız	H100 Bazalı	H200 Bazalı	
600	2200	600	706.226..011	706.226.111	706.165.211	706.226
800	2200	600	708.226011	708.226.111	708.165.211	706.226
1200	2200	600	712.226.011	712.226.111	712.165.211	706.226

DÜZ KAPI, MONTAJ PLAKASIZ						
YÜKSEKLİK (H) 2200						YAN KAPAKLAR (2 Pcs)
GENİŞLİK (W)	YÜKSEKLİK (H)	DERİNLİK (D)	Bazasız	H100 Bazalı	H200 Bazalı	
600	2200	600	706.226.000	706.226.100	706.226.200	706.226
800	2200	600	708.226.000	708.226.100	708.226.200	706.226
1200	2200	600	712.226.000	712.226.100	712.226.200	706.226

**DİKKAT**  
**DİKKAT**  
**GEREKLİ**  
**ÜRÜN İÇERİĞİ**

: Montaj plakası sac kalınlığı standart olarak 3,00mm olarak seçilmiştir.  
: Montaj plakası, yan panel ve baza seçim tablosuna göre opsiyoneldir.  
: Pano birleşimi için her bir birleşim noktası kadar birleşim kiti gereklidir. Birleşim Kiti Ürün Kodu : 711.000  
: Alt/üst Grup, Dikey Gövde Grubu, Ön Kapı, Arka Kapak

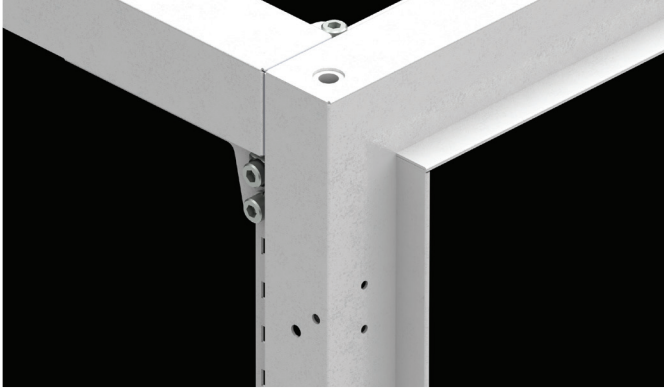
# NEO MODÜLER SERİSİ



DİKİLİ TİP PANOLAR

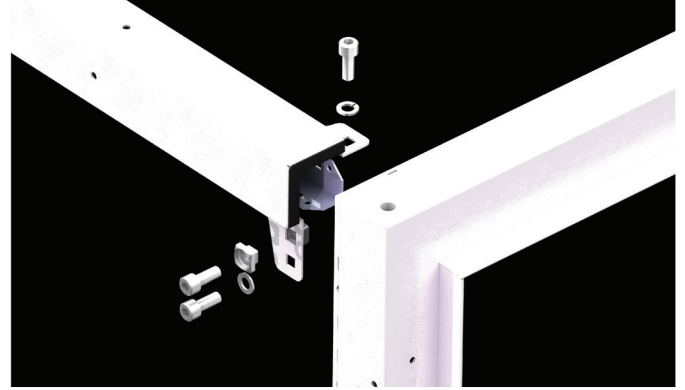


### KASA YAPISI



- 2 adet, 1,5mm malzemeden yapılmış kaynaklı ön-arka çerçeve
- Yarı kapalı yükseklik ve genişlik profilleri
- Tam kapalı derinlik profilleri

### TOPRAKLAMA SÜREKLİLİĞİ



- Dikey ve yatay olarak birbirine kaynatılmış profiller sayesinde oluşan topraklama sürekliliği
- Ön, arka ve derinlik profilleri arasında kullanılan vidanın özel tasarımı sayesinde oluşan topraklama sürekliliği

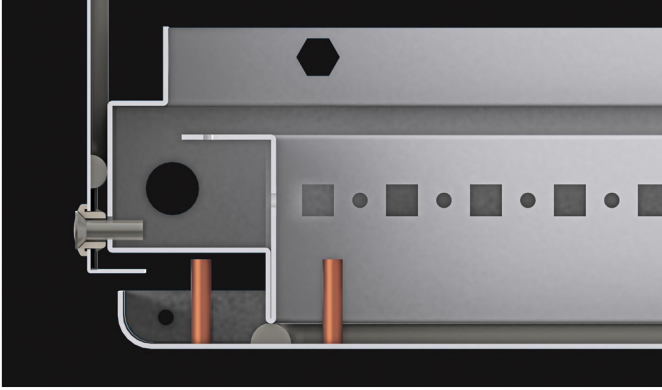
### ÖN KAPI ve KİLİT SİSTEMİ



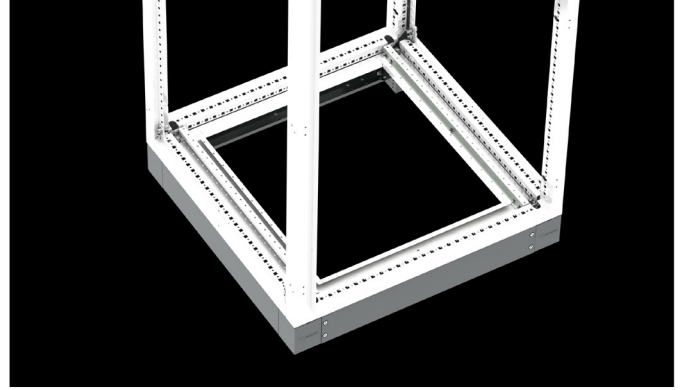
- Çerçevenin dışında bulunan 4 noktalı kilitleme ve menteşe sistemi
- Çek-İt çalışma sistemine sahip kilit kolu
- Silindir insertlerden, doublebit, üçgen ve kare gibi diğer evrensel insertlere kadar uygulama imkanı bulunan değiştirilebilir insert sistemi
- En geniş konumlandırmada bulunan delikli kapı destek profilleri

## ÖNE ÇIKAN ÖZELLİKLER

## KORUMA DERECESİ ve NEMA KATEGORİLERİ

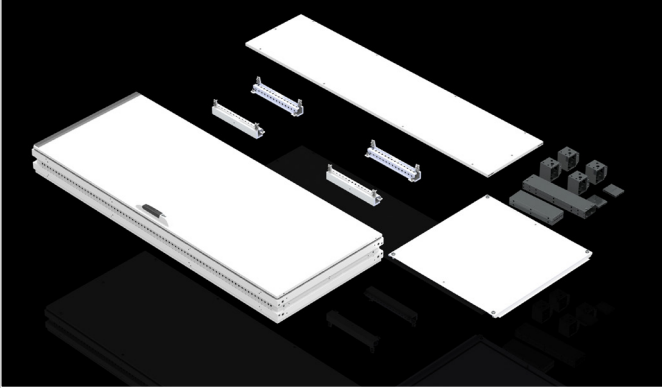


- Taban sacına sahip tüm tek ve çift kapılı modeller de EN 60 529'a göre IP54 ve NEMA 12 standartlarında suya ve toza karşı dayanıklılık
- Panoyu kapatan kapı, arka kapı, yan kapaklar ve üst kapak gibi tüm kapaklarda dökme köpük conta kullanılmaktadır. Ek olmadan uygulanan bu conta sayesinde -40°C ile +100°C arasında tam izolasyon sağlanır.



- Taban sacına sahip tüm tek ve çift kapılı modeller de EN 60 529'a göre IP54 ve NEMA 12 standartlarında suya ve toza karşı dayanıklılık
- Panoyu kapatan kapı, arka kapı, yan kapaklar ve üst kapak gibi tüm kapaklarda dökme köpük conta kullanılmaktadır. Ek olmadan uygulanan bu conta sayesinde -40°C ile +100°C arasında tam izolasyon sağlanır.

### MONTAJ ADIM 1



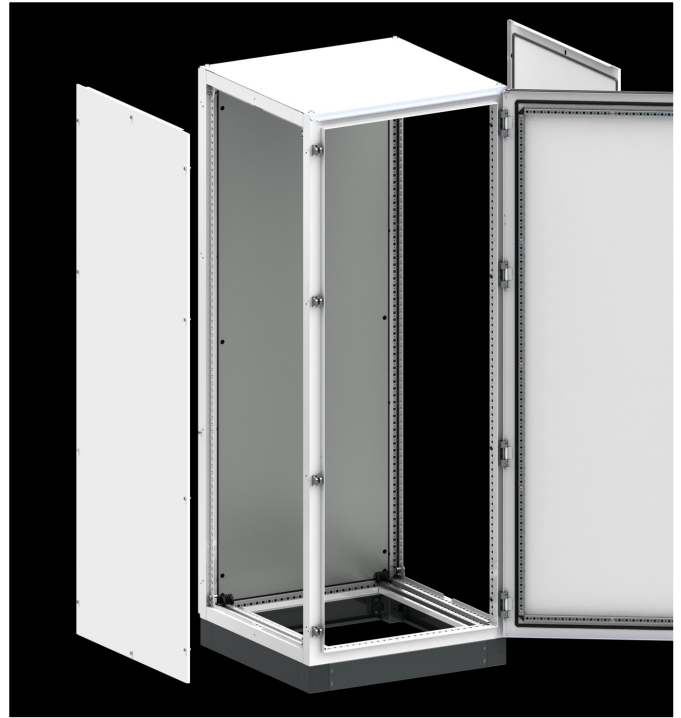
### MONTAJ ADIM 2



### MONTAJ ADIM 3



### MONTAJ ADIM 4



- De-Monte olarak sunulan Neo Modüler Serisi, montajlanması kolay ve zaman ihtiyacı minimum olacak şekilde tasarlanmıştır. Gövde gönyelemesi gerektirmez ve iki kişi ile yaklaşık 15-20 dakika arasında montajlanabilir.
- Demonte olarak küçük paketlerde sunulan Neo Modüler serisi, nakliye ve stoklama esnasında yer tasarrufu sağlar.

Neo montaj videosuna QR kodu okutarak ulaşabilirsiniz.



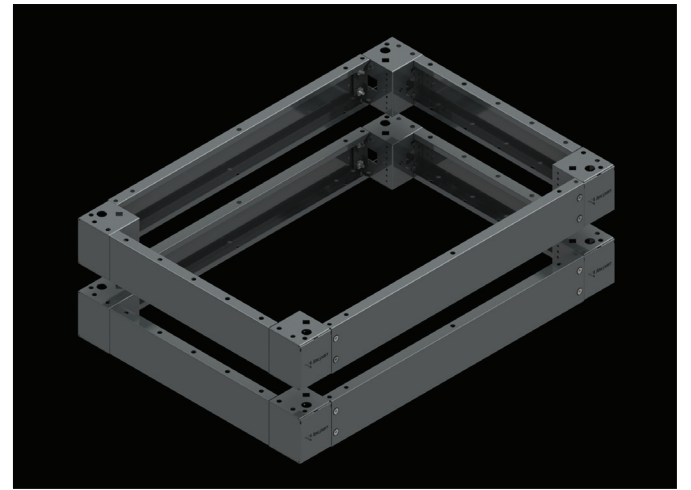
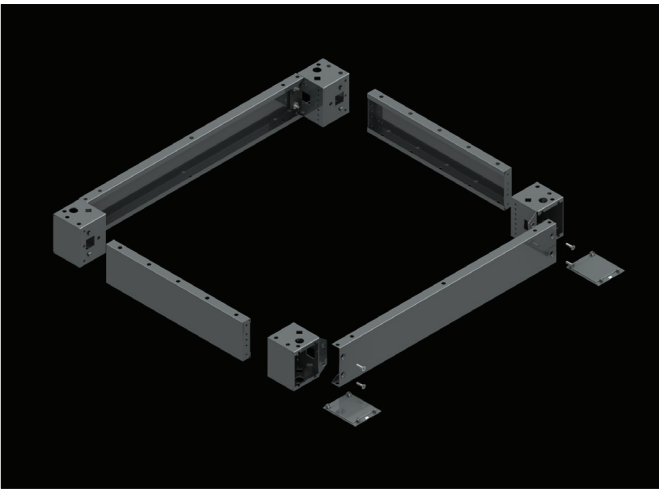
## MONTAJ VE LOJİSTİK AVANTAJLAR

## MONTAJ PLAKASI SİSTEMİ



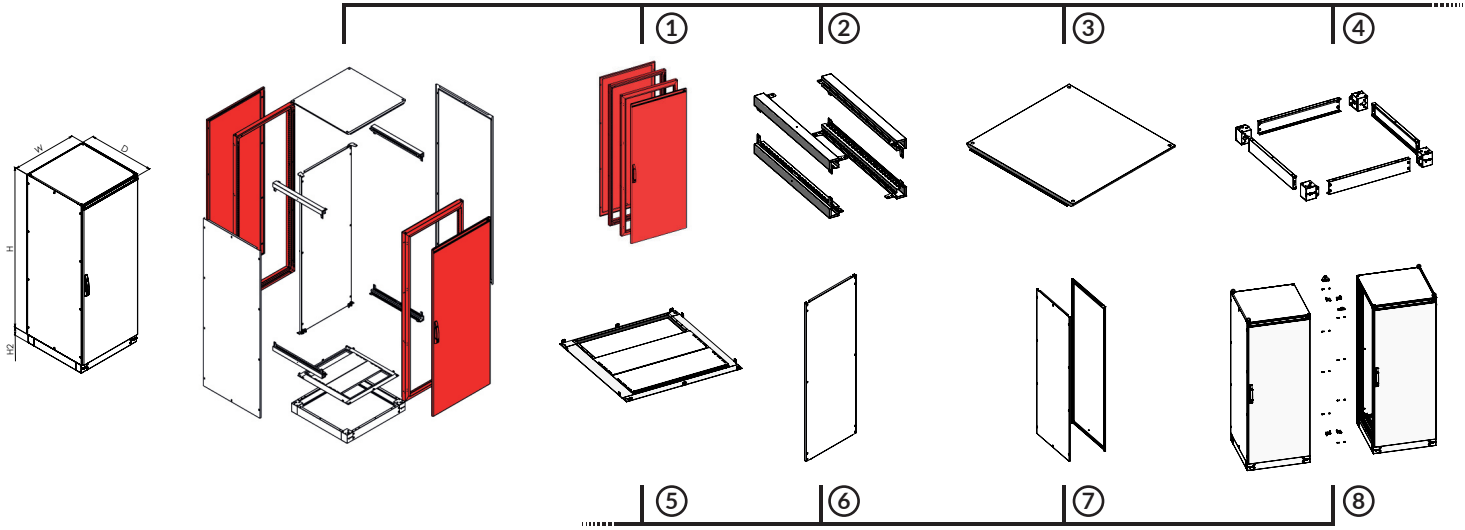
- Neo Modüler ve Neo Monoblok çerçeve sisteminin iç ölçüleri Teos çerçeve sistemi ile aynıdır. Bu sayede 2mm ve 3mm kalınlık seçeneklerine sahip olan Teos Montaj Plakası Sistemi, Neo Modüler ve Neo Monoblok tasarımına kolaylıkla adapte olmuştur.

## BAZA SİSTEMİ

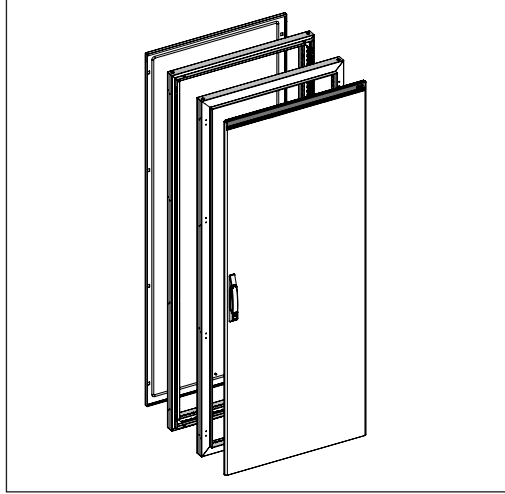


- Neo Modüler ve Neo Monoblok çerçeve sisteminin alt ölçüleri Teos çerçeve sistemi ile aynıdır. Bu sayede 100mm ve 200mm yükseklik seçeneklerine sahip Teos Baza Sistemi, Neo Modüler ve Neo Monoblok tasarımına kolaylıkla adapte olmuştur.

## ÖLÇÜLER ve MODELLER (De-montaj)



### ADIM 1 - ANA GÖVDE GRUBU



#### Malzeme:

Kaynaklı Çerçeveler : 1,50mm galvaniz sac + RAL 7035 toz boya

Ön Kapı: 1,50mm dkp sac + RAL 7035 toz boya

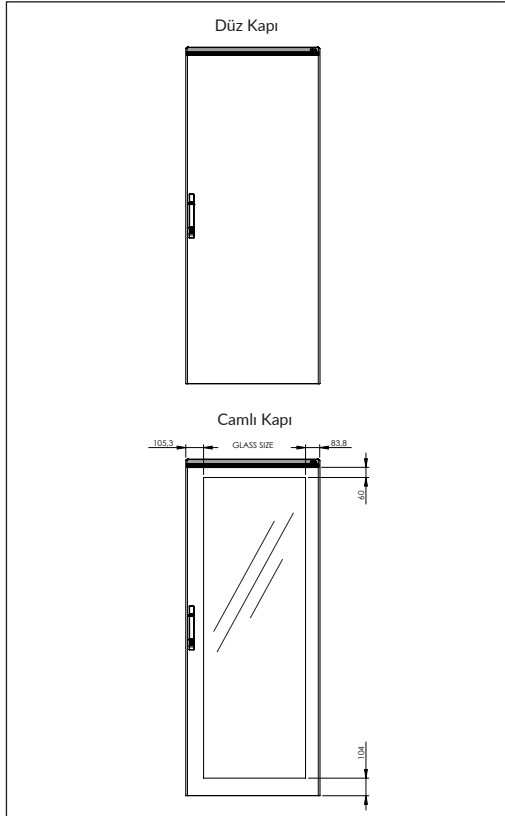
Arka Kapak : 1,20mm dkp sac + RAL 7035 toz boya

#### Ürün İçeriği :

2 takım kaynaklı çerçeve, 1 adet ön kapı, 1 adet arka kapak, kilit, menteşe ve gerekli montaj parçaları

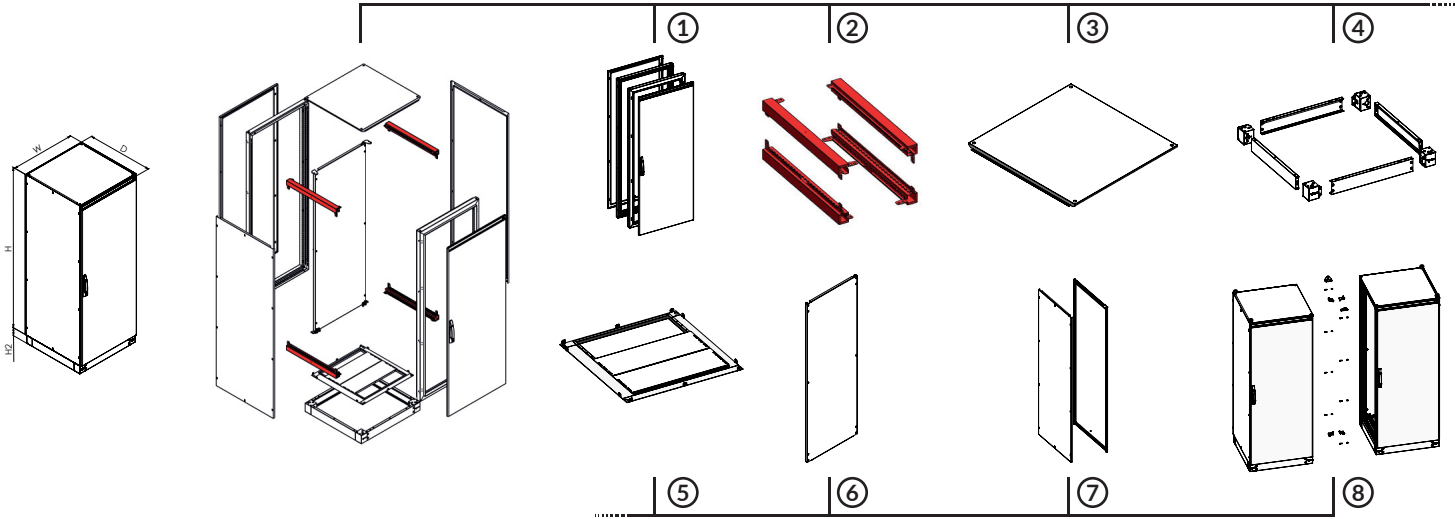
**NOT :** Seçimin bu adımında 2 adet versiyon vardır. Versiyon 1 düz kapı, versiyon 2 camlı kapıdır.

**NOT :** 1000 mm ve 1200 mm genişliğindeki panolar çift kapılıdır.

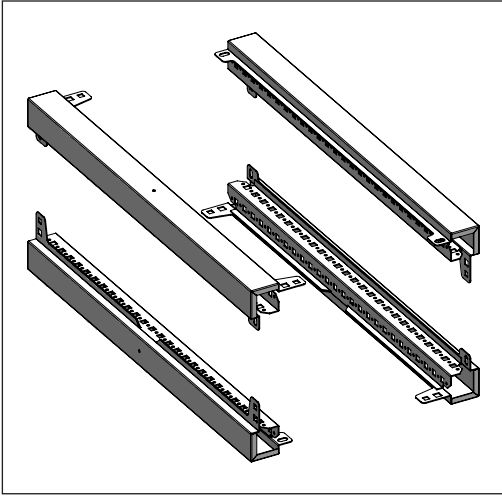


ÜRÜN KODU		PANO EBATLARI	
VERSİYON 1 DÜZ KAPI	VERSİYON 2 CAMLİ KAPI	YÜKSEKLİK (mm)	GENİŞLİK (mm)
616.121		1200	600
618.121		1200	800
616.161		1600	600
618.161		1600	800
616.181	616.182	1800	600
618.181	618.182	1800	800
610.181		1800	1000
612.181		1800	1200
614.201		2000	400
616.201	616.202	2000	600
617.201	617.202	2000	700
618.201	618.202	2000	800
610.201		2000	1000
612.201		2000	1200

## ÖLÇÜLER ve MODELLER (De-montaj)



## ADIM 2 - ÇERÇEVE DERİNLİK PARÇALARI



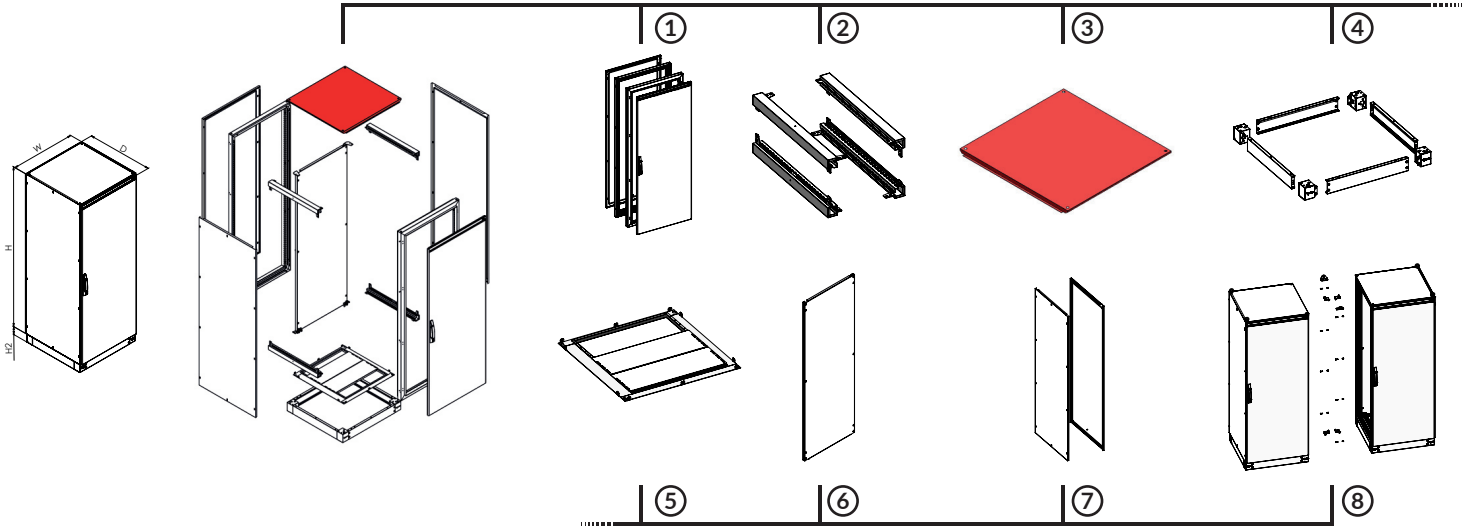
## MALZEME :

Derinlik parçaları : 1,50mm galvaniz sac + RAL 7035

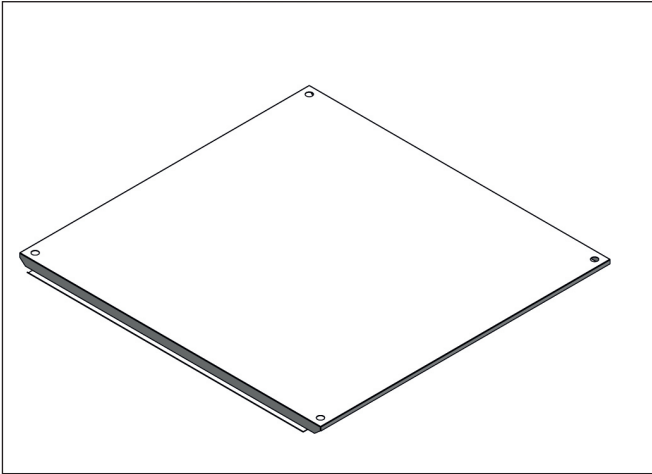
## Ürün İçeriği :

4 adet derinlik parçası ve gerekli montaj parçaları

ÜRÜN KODU	PANO DERİNLİK (mm)
620.400	400
620.500	500
620.600	600
620.800	800



### ADIM 3 - ÜST KAPAK



#### MALZEME :

1,20mm dkp sac + RAL 7035 toz boya

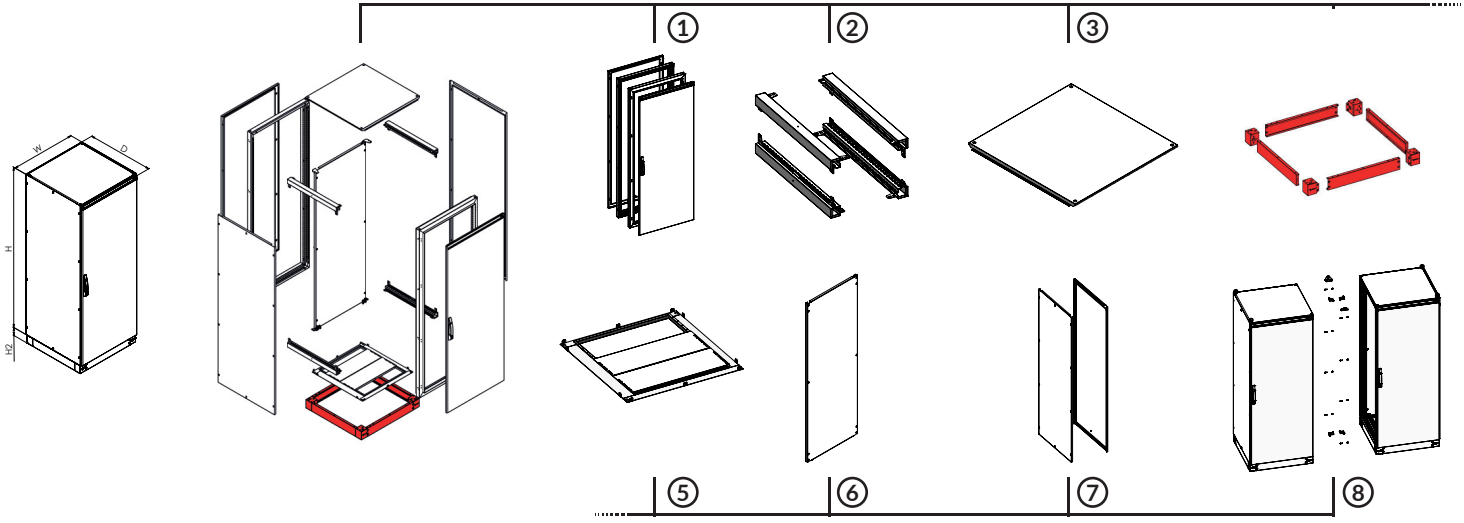
#### Ürün İçeriği :

1 adet üst kapak ve gerekli montaj parçaları

ÜRÜN KODU	PANO EBATLARI	
	GENİŞLİK (mm)	DERİNLİK (mm)
624.500	400	500
624.600	400	600
624.800	400	800
626.400	600	400
626.500	600	500
626.600	600	600
626.800	600	800
627.400	700	400
627.500	700	500
627.600	700	600
627.800	700	800

ÜRÜN KODU	PANO EBATLARI	
	GENİŞLİK (mm)	DERİNLİK (mm)
628.400	800	400
628.500		500
628.600		600
628.800		800
621.400	1000	400
621.500		500
621.600		600
621.800		800
622.400	1200	400
622.500		500
622.600		600
622.800		800

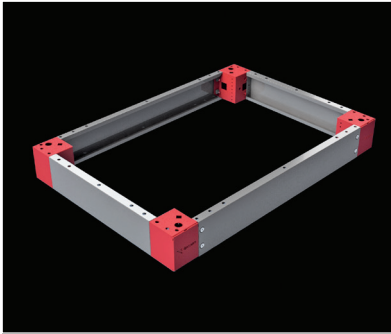
## ÖLÇÜLER ve MODELLER (De-montaj)



## ADIM 4 - BAZA PARÇALARI

Neo Çerçeve Sistemi tasarımının alt ölçüleri Teos Çerçeve Sistemi ile aynıdır. Bu avantaj sayesinde Teos baza parçalarının Neo serisine montajı mümkün olmaktadır.

## BAZA KÖŞESİ GRUBU

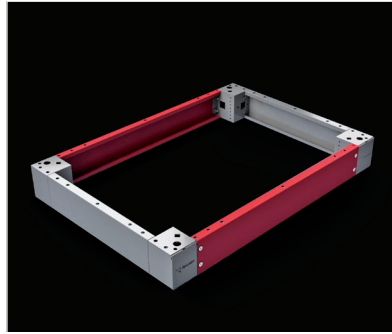


## Malzeme:

Köşe Parçası : 2,00mm galvaniz sac + RAL 7012 toz boya  
Plastik Kapak : RAL 7012 ABS Plastik

**Ürün İçeriği** : 4 adet 100mm yüksekliğinde ya da 200mm yüksekliğinde baza köşesi parçası, 4 adet plastik kapak ve montaj parçaları

## BAZA ÖN ARKA KAPAK



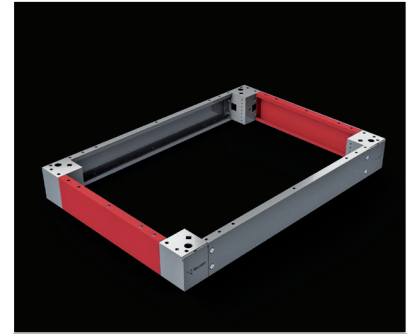
## Malzeme:

100mm Baza Ön kapağı : 1,50mm galvaniz sac + RAL 7012 toz boya

**Ürün İçeriği** : 2 adet 100mm yüksekliğinde baza ön kapağı ve montaj parçaları

**GEREKLİ** : 200mm yüksekliğinde bazalar için 2 takım baza ön kapağı grubu gereklidir.

## BAZA YAN KAPAK



## Malzeme:

100mm Baza Yan kapağı : 1,50mm galvaniz sac + RAL 7012 toz boya

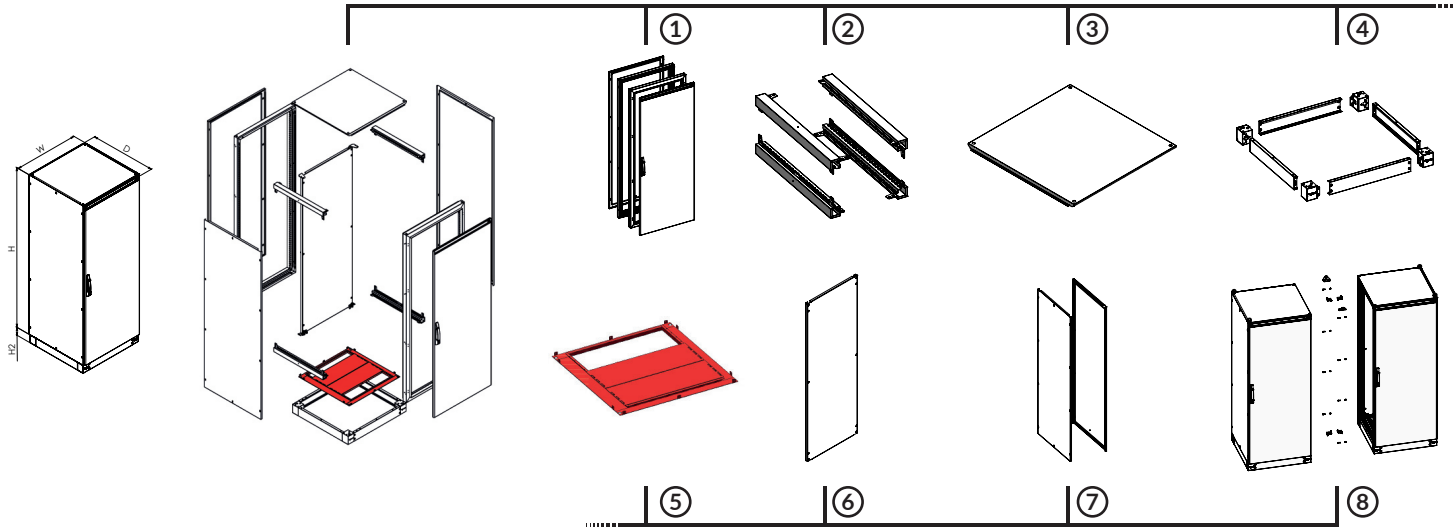
**Ürün İçeriği** : 2 adet 100mm yüksekliğinde baza yan kapağı ve montaj parçaları

**GEREKLİ** : 200mm yüksekliğinde bazalar için 2 takım baza yan kapağı grubu gereklidir.

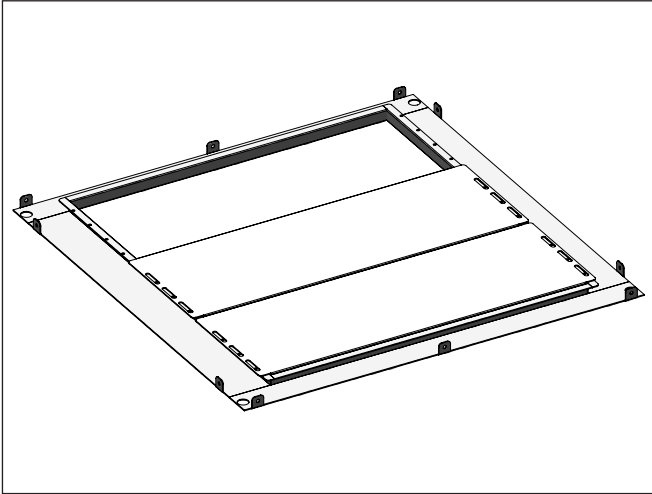
ÜRÜN KODU	TEOS BAZA YÜKSEKLİK (mm)
708.100	100
708.200	200

ÜRÜN KODU	PANO GENİŞLİK (mm)
709.140	400
709.160	600
709.170	700
709.180	800
709.100	1000
709.120	1200

ÜRÜN KODU	PANO DERİNLİK (mm)
710.140	400
710.150	500
710.160	600
710.180	800



### ADIM 5 - TABAN SACI SİSTEMİ



#### MALZEME :

Tutucular : 1,50mm galvaniz sac + RAL 7035 toz boya  
Taban Sacı : 1,50mm galvaniz sac

#### Ürün İçeriği :

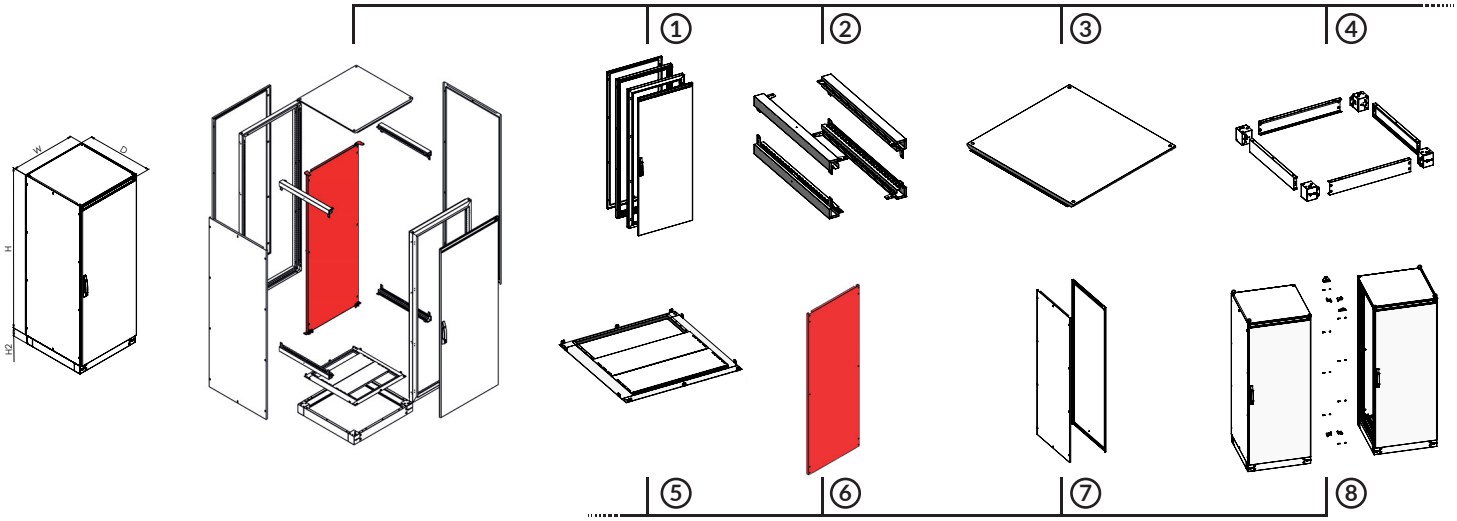
2 adet genişlik tutucu parçası, 2 adet derinlik tutucu parçası,  
3 veya 4 adet taban sacı (adedi derinliğe göre değişiklik göstermektedir)

**NOT :** Neo taban sacı sistemi Teos ile aynıdır. Bu avantaj sayesinde, Teos taban sacı, Neo taban sacı sistemi ile uyumludur.

ÜRÜN KODU	PANO EBATLARI	
	GENİŞLİK (mm)	DERİNLİK (mm)
634.500	400	500
634.600	400	600
634.800	400	800
636.400	600	400
636.500	600	500
636.600	600	600
636.800	600	800
637.400	700	400
637.500	700	500
637.600	700	600
637.800	700	800

ÜRÜN KODU	PANO EBATLARI	
	GENİŞLİK (mm)	DERİNLİK (mm)
638.400	800	400
638.500	800	500
638.600	800	600
638.800	800	800
631.400	1000	400
631.500	1000	500
631.600	1000	600
631.800	1000	800
632.400	1200	400
632.500	1200	500
632.600	1200	600
632.800	1200	800

ÖLÇÜLER ve MODELLER (De-montaj)



ADIM 6 - MONTAJ PLAKASI (3 mm kalınlık)



MALZEME :  
3,00 mm galvaniz sac

Ürün İçeriği :  
1 adet montaj plakası ve gerekli montaj parçaları

GENİŞLİK (mm)	YÜKSEKLİK (mm)			
	1200	1600	1800	2000
400	-	-	707.418	707.420
600	707.612	707.616	707.618	707.620
700	-	-	-	707.720
800	707.812	707.816	707.818	707.820
1000	-	-	707.018	707.020
1200	-	-	707.218	707.220

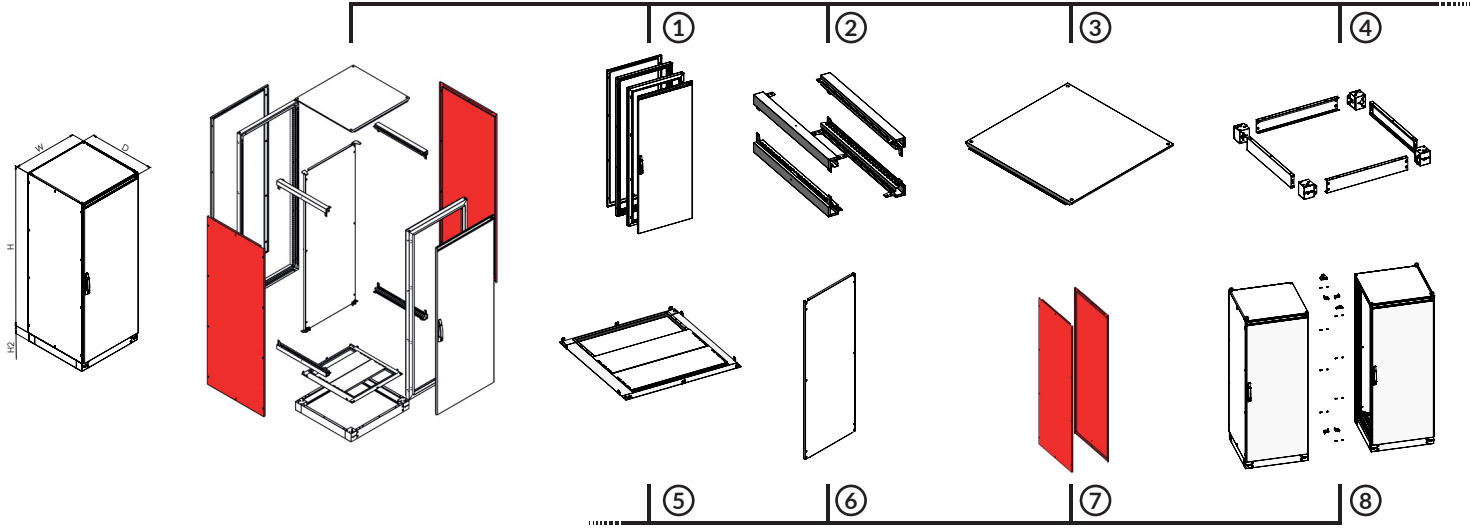
ADIM 6 - MONTAJ PLAKASI (2 mm kalınlık)



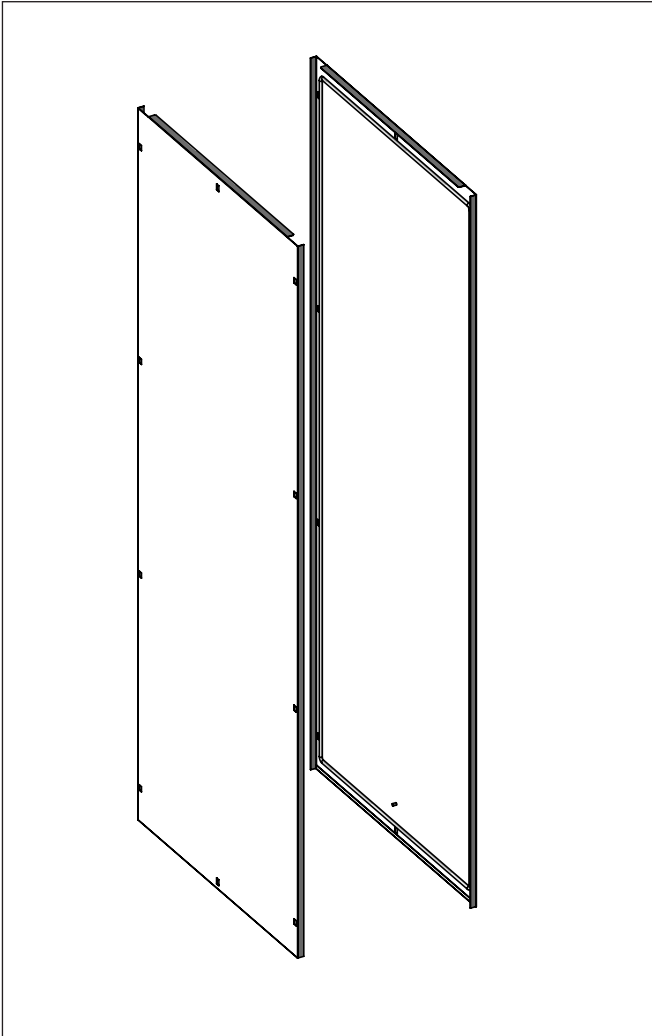
MALZEME :  
2,00 mm / galvaniz sac

Ürün İçeriği :  
1 adet montaj plakası ve montaj parçaları.

GENİŞLİK (mm)	YÜKSEKLİK (mm)			
	1200	1600	1800	2000
400	-	-	717.418	717.420
600	717.612	717.616	717.618	717.620
700	-	-	-	717.720
800	717.812	717.816	717.818	717.820



### ADIM 7 - YAN KAPAKLAR (2 adet)



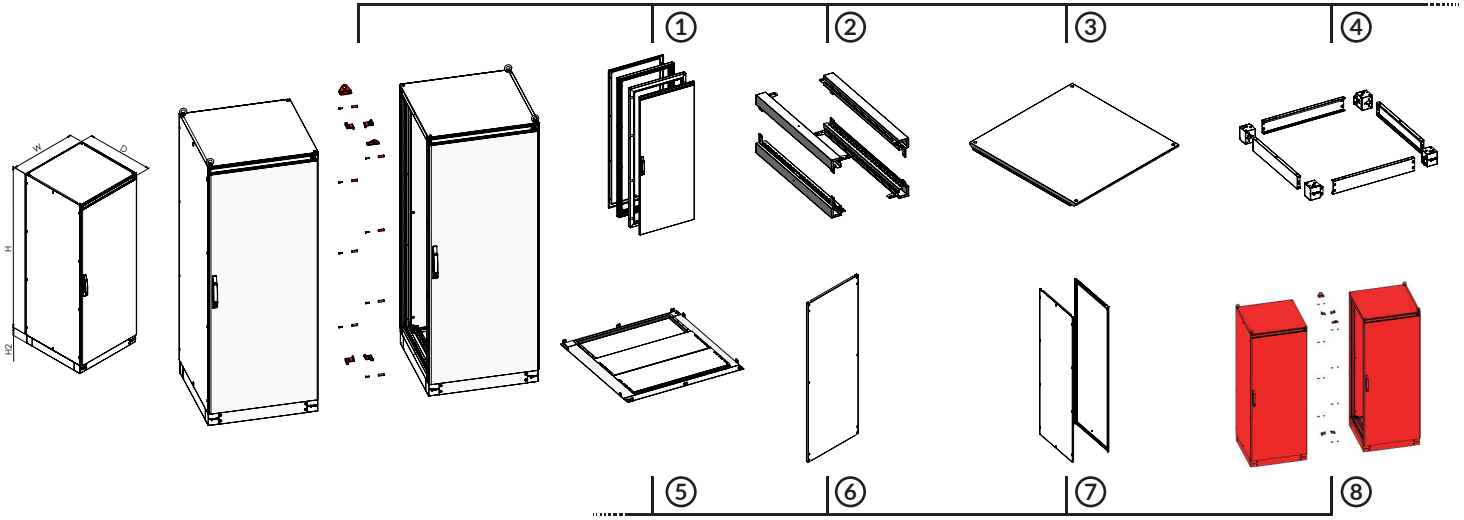
#### MALZEME :

1,20mm dkp sac + RAL 7035 toz boya

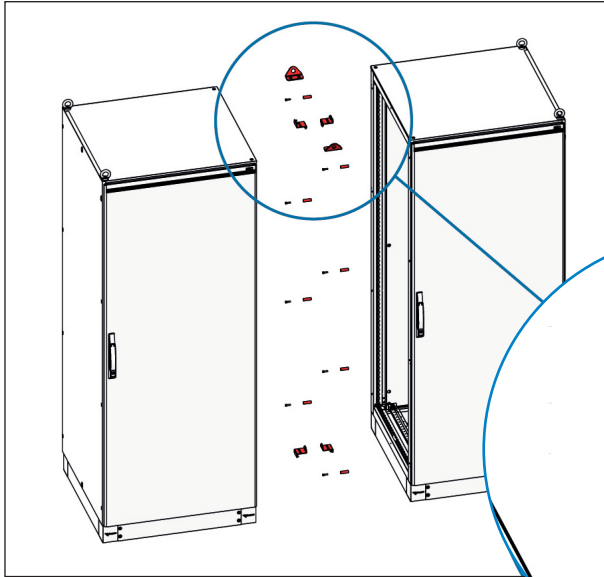
Ürün İçeriği : 2 adet yan kapak ve gerekli montaj parçaları

ÜRÜN KODU	PANO EBATLARI	
	GENİŞLİK (mm)	DERİNLİK (mm)
632.125	1200	500
632.165	1600	500
632.184	1800	400
632.185	1800	500
632.186	1800	600
632.204	2000	400
632.205	2000	500
632.206	2000	600
632.208	2000	800

## ÖLÇÜLER ve MODELLER (De-montaj)



## ADIM 8 - BİRLEŞTİRME KİTİ

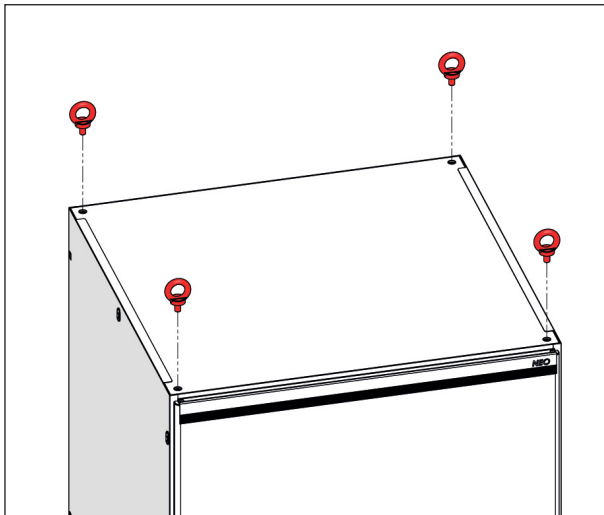


## Ürün İçeriği :

2 adet çiftli taşıma halkası, 8 takım M6 civata, 2 adet ayarlı taşıma halkası, 5.6m ara izolasyon contası ve gerekli montaj parçaları

ÜRÜN KODU : 611.000

## ADIM 8 - TAŞIMA HALKASI (4 adet)



## Ürün İçeriği :

4 adet M12 taşıma halkası

ÜRÜN KODU : 612.000

NOT : Her tekli ve birleştirilmiş panolarda gereklidir. Bu aksesuar standart pakette mevcut değildir.

## ÖLÇÜLER ve MODELLER (De-montaj)

		YÜKSEKLİK 1200 mm	
PANO DERİNLİK 500 mm (D)		PANO GENİŞLİK mm (W)	
Adım	Ürün Açıklama	Tek Kapı 600	Tek Kapı 800
1	ANA GÖVDE GRUBU	616.121	618.121
2	KASA DERİNLİK PARÇALARI	620.500	620.500
3	ÜST KAPAK	626.500	628.500
4(1)	BAZA KÖŞESİ H100(H2)	708.100	708.100
4(1)	BAZA KÖŞESİ H200(H2)	708.200	708.200
4(2)	BAZA ÖN KAPAK H100(H2)	709.160	709.180
4(3)	BAZA YAN KAPAK H100(H2)	710.150	710.150
5	ALT KAPAK SİSTEMİ	636.500	638.500
6	MONTAJ PLAKASI 2,00mm	717.612	717.812
6	MONTAJ PLAKASI 3,00mm	707.612	707.812
7	YAN KAPAKLAR	632.125	632.125
8(1)	NEO BİRLEŞTİRME KİTİ	611.000	611.000
8(2)	TAŞIMA HALKASI (4 Adet)	612.000	612.000

		YÜKSEKLİK 1600 mm	
PANO DERİNLİK 500 mm (D)		PANO GENİŞLİK mm	
Adım	Ürün Açıklama	Tek Kapı 600	Tek Kapı 800
1	ANA GÖVDE GRUBU	616.161	618.161
2	KASA DERİNLİK PARÇALARI	620.500	620.500
3	ÜST KAPAK	626.500	628.500
4(1)	BAZA KÖŞESİ H100(H2)	708.100	708.100
4(1)	BAZA KÖŞESİ H200(H2)	708.200	708.200
4(2)	BAZA ÖN KAPAK H100(H2)	709.160	709.180
4(3)	BAZA YAN KAPAK H100(H2)	710.150	710.150
5	ALT KAPAK SİSTEMİ	636.500	638.500
6	MONTAJ PLAKASI 2,00mm	717.616	717.816
6	MONTAJ PLAKASI 3,00mm	707.616	707.816
7	YAN KAPAKLAR	632.165	632.165
8(1)	NEO BİRLEŞTİRME KİTİ	611.000	611.000
8(2)	TAŞIMA HALKASI (4 Adet)	612.000	612.000

		YÜKSEKLİK 1800 mm			
PANO DERİNLİK 400 mm		PANO GENİŞLİK mm			
Adım	Ürün Açıklama	Tek Kapı 600	Tek Kapı 800	Çift Kapı 1000	Çift Kapı 1200
1	ANA GÖVDE GRUBU	616.181	618.181	610.181	612.181
2	KASA DERİNLİK PARÇALARI	620.400	620.400	620.400	620.400
3	ÜST KAPAK	626.400	628.400	621.400	622.400
4(1)	BAZA KÖŞESİ H100(H2)	708.100	708.100	708.100	708.100
4(1)	BAZA KÖŞESİ H200(H2)	708.200	708.200	708.200	708.200
4(2)	BAZA ÖN KAPAK H100(H2)	709.160	709.180	709.100	709.120
4(3)	BAZA YAN KAPAK H100(H2)	710.140	710.140	710.140	710.140
5	ALT KAPAK SİSTEMİ	636.400	638.400	631.400	632.400
6	MONTAJ PLAKASI 2,00mm	717.618	717.818	*	*
6	MONTAJ PLAKASI 3,00mm	707.618	707.818	707.018	707.218
7	YAN KAPAKLAR	632.184	632.184	632.184	632.184
8(1)	NEO BİRLEŞTİRME KİTİ	611.000	611.000	611.000	611.000
8(2)	TAŞIMA HALKASI (4 Adet)	612.000	612.000	612.000	612.000

## ÖLÇÜLER ve MODELLER (De-montaj)

PANO DERİNLİK 500 mm (D)		YÜKSEKLİK 1800 mm			
		PANO GENİŞLİK mm (W)			
Adım	Ürün Açıklama	Tek Kapı 600	Tek Kapı 800	Çift Kapı 1000	Çift Kapı 1200
1	ANA GÖVDE GRUBU	616.181	618.181	610.181	612.181
2	KASA DERİNLİK PARÇALARI	620.500	620.500	620.500	620.500
3	ÜST KAPAK	626.500	628.500	621.500	622.500
4(1)	BAZA KÖŞESİ H100(H2)	708.100	708.100	708.100	708.100
4(1)	BAZA KÖŞESİ H200(H2)	708.200	708.200	708.200	708.200
4(2)	BAZA ÖN KAPAK H100(H2)	709.160	709.180	709.100	709.120
4(3)	BAZA YAN KAPAK H100(H2)	710.150	710.150	710.150	710.150
5	ALT KAPAK SİSTEMİ	636.500	638.500	631.500	632.500
6	MONTAJ PLAKASI 2,00mm	717.618	717.818	*	*
6	MONTAJ PLAKASI 3,00mm	707.618	707.818	707.018	707.218
7	YAN KAPAKLAR	632.185	632.185	632.185	632.185
8(1)	NEO BİRLEŞTİRME KİTİ	611.000	611.000	611.000	611.000
8(2)	TAŞIMA HALKASI (4 Adet)	612000	612000	612000	612000

PANO DERİNLİK 600 mm (D)		YÜKSEKLİK 1800 mm			
		PANO GENİŞLİK mm			
Adım	Ürün Açıklama	Tek Kapı 600	Tek Kapı 800	Çift Kapı 1000	Çift Kapı 1200
1	ANA GÖVDE GRUBU	616.181	618.181	610.181	612.181
2	KASA DERİNLİK PARÇALARI	620.600	620.600	620.600	620.600
3	ÜST KAPAK	626.600	628.600	621.600	622.600
4(1)	BAZA KÖŞESİ H100(H2)	708.100	708.100	708.100	708.100
4(1)	BAZA KÖŞESİ H200(H2)	708.200	708.200	708.200	708.200
4(2)	BAZA ÖN KAPAK H100(H2)	709.160	709.180	709.100	709.120
4(3)	BAZA YAN KAPAK H100(H2)	710.160	710.160	710.160	710.160
5	ALT KAPAK SİSTEMİ	636.600	638.600	631.600	632.600
6	MONTAJ PLAKASI 2,00mm	717.618	717.818	*	*
6	MONTAJ PLAKASI 3,00mm	707.618	707.818	707.018	707.218
7	YAN KAPAKLAR	632.186	632.186	632.186	632.186
8(1)	NEO BİRLEŞTİRME KİTİ	611.000	611.000	611.000	611.000
8(2)	TAŞIMA HALKASI (4 Adet)	612.000	612.000	612.000	612.000

PANO DERİNLİK 400 mm (D)		YÜKSEKLİK 2000 mm					
		PANO GENİŞLİK mm					
Adım	Ürün Açıklama	Tek Kapı 400	Tek Kapı 600	Tek Kapı 700	Tek Kapı 800	Çift Kapı 1000	Çift Kapı 1200
1	ANA GÖVDE GRUBU	*	616.201	617.201	618.201	610.201	612.201
2	KASA DERİNLİK PARÇALARI	*	620.400	620.400	620.400	620.400	620.400
3	ÜST KAPAK	*	626.400	627.400	628.400	621.400	622.400
4(1)	BAZA KÖŞESİ H100(H2)	*	708.100	708.100	708.100	708.100	708.100
4(1)	BAZA KÖŞESİ H200(H2)	*	708.200	708.200	708.200	708.200	708.200
4(2)	BAZA ÖN KAPAK H100(H2)	*	709.160	709.170	709.180	709.100	709.120
4(3)	BAZA YAN KAPAK H100(H2)	*	710.140	710.140	710.140	710.140	710.140
5	ALT KAPAK SİSTEMİ	*	636.400	637.400	638.400	631.400	632.400
6	MONTAJ PLAKASI 2,00mm	*	717.620	717.720	717.820	*	*
6	MONTAJ PLAKASI 3,00mm	*	707.620	707.720	707.820	707.020	707.220
7	YAN KAPAKLAR	*	632.204	632.204	632.204	632.204	632.204
8(1)	NEO BİRLEŞTİRME KİTİ	*	611.000	611.000	611.000	611.000	611.000
8(2)	TAŞIMA HALKASI (4 Adet)	*	612.000	612.000	612.000	612.000	612.000

PANO DERİNLİK 500 mm		YÜKSEKLİK 2000 mm					
		PANO GENİŞLİK mm					
Adım	Ürün Açıklama	Tek Kapı 400	Tek Kapı 600	Tek Kapı 700	Tek Kapı 800	Çift Kapı 1000	Çift Kapı 1200
1	ANA GÖVDE GRUBU	614.201	616.201	617.201	618.201	610.201	612.201
2	KASA DERİNLİK PARÇALARI	620.500	620.500	620.500	620.500	620.500	620.500
3	ÜST KAPAK	624.500	626.500	627.500	628.500	621.500	622.500
4(1)	BAZA KÖŞESİ H100(H2)	708.100	708.100	708.100	708.100	708.100	708.100
4(1)	BAZA KÖŞESİ H200(H2)	708.200	708.200	708.200	708.200	708.200	708.200
4(2)	BAZA ÖN KAPAK H100(H2)	709.140	709.160	709.170	709.180	709.100	709.120
4(3)	BAZA YAN KAPAK H100(H2)	710.150	710.150	710.150	710.150	710.150	710.150
5	ALT KAPAK SİSTEMİ	634.500	636.500	637.500	638.500	631.500	632.500
6	MONTAJ PLAKASI 2,00mm	*	717.620	717.720	717.820	*	*
6	MONTAJ PLAKASI 3,00mm	*	707.620	707.720	707.820	707.020	707.220
7	YAN KAPAKLAR	632.205	632.205	632.205	632.205	632.205	632.205
8(1)	NEO BİRLEŞTİRME KİTİ	611.000	611.000	611.000	611.000	611.000	611.000
8(2)	TAŞIMA HALKASI (4 Adet)	612.000	612.000	612.000	612.000	612.000	612.000

PANO DERİNLİK 600 mm		YÜKSEKLİK 2000 mm					
		PANO GENİŞLİK mm					
Adım	Ürün Açıklama	Tek Kapı 400	Tek Kapı 600	Tek Kapı 700	Tek Kapı 800	Çift Kapı 1000	Çift Kapı 1200
1	ANA GÖVDE GRUBU	614.201	616.201	617.201	618.201	610.201	612.201
2	KASA DERİNLİK PARÇALARI	620.600	620.600	620.600	620.600	620.600	620.600
3	ÜST KAPAK	624.600	626.600	627.600	628.600	621.600	622.600
4(1)	BAZA KÖŞESİ H100(H2)	708.100	708.100	708.100	708.100	708.100	708.100
4(1)	BAZA KÖŞESİ H200(H2)	708.200	708.200	708.200	708.200	708.200	708.200
4(2)	BAZA ÖN KAPAK H100(H2)	709.140	709.160	709.170	709.180	709.100	709.120
4(3)	BAZA YAN KAPAK H100(H2)	710.150	710.150	710.150	710.150	710.150	710.150
5	ALT KAPAK SİSTEMİ	634.600	636.600	637.600	638.600	631.600	632.600
6	MONTAJ PLAKASI 2,00mm	*	717.620	717.720	717.820	*	*
6	MONTAJ PLAKASI 3,00mm	*	707.620	707.720	707.820	707.020	707.220
7	YAN KAPAKLAR	632.206	632.206	632.206	632.206	632.206	632.206
8(1)	NEO BİRLEŞTİRME KİTİ	611.000	611.000	611.000	611.000	611.000	611.000
8(2)	TAŞIMA HALKASI (4 Adet)	612.000	612.000	612.000	612.000	612.000	612.000

PANO DERİNLİK 800 mm		YÜKSEKLİK 2000 mm					
		PANO GENİŞLİK mm					
Adım	Ürün Açıklama	Tek Kapı 400	Tek Kapı 600	Tek Kapı 700	Tek Kapı 800	Çift Kapı 1000	Çift Kapı 1200
1	ANA GÖVDE GRUBU	614.201	616.201	617.201	618.201	610.201	612.201
2	KASA DERİNLİK PARÇALARI	620.800	620.800	620.800	620.800	620.800	620.800
3	ÜST KAPAK	624.800	626.800	627.800	628.800	621.800	622.800
4(1)	BAZA KÖŞESİ H100(H2)	708.100	708.100	708.100	708.100	708.100	708.100
4(1)	BAZA KÖŞESİ H200(H2)	708.200	708.200	708.200	708.200	708.200	708.200
4(2)	BAZA ÖN KAPAK H100(H2)	709.140	709.160	709.170	709.180	709.100	709.120
4(3)	BAZA YAN KAPAK H100(H2)	710.150	710.150	710.150	710.150	710.150	710.150
5	ALT KAPAK SİSTEMİ	634.800	636.800	637.800	638.800	631.800	632.800
6	MONTAJ PLAKASI 2,00mm	*	717.620	717.720	717.820	*	*
6	MONTAJ PLAKASI 3,00mm	*	707.620	707.720	707.820	707.020	707.220
7	YAN KAPAKLAR	632.208	632.208	632.208	632.208	632.208	632.208
8(1)	NEO BİRLEŞTİRME KİTİ	611.000	611.000	611.000	611.000	611.000	611.000
8(2)	TAŞIMA HALKASI (4 Adet)	612.000	612.000	612.000	612.000	612.000	612.000

## ÖLÇÜLER ve MODELLER (Montajlı)

DÜZ KAPI, MONTAJ PLAKALI						
YÜKSEKLİK 1200 mm						YAN KAPAKLAR (2 Pcs)
GENİŞLİK (mm)	YÜKSEKLİK (mm)	DERİNLİK (mm)	Bazasız	H100 Bazalı	H200 Bazalı	
600	1200	500	646.125.011	646.125.111	646.125.211	632.125
800	1200	500	648.125.011	648.125.111	648.125.211	632.125

DÜZ KAPI, MONTAJ PLAKASIZ						
YÜKSEKLİK 1200 mm						YAN KAPAKLAR (2 Pcs)
GENİŞLİK (mm)	YÜKSEKLİK (mm)	DERİNLİK (mm)	Bazasız	H100 Bazalı	H200 Bazalı	
600	1200	500	646.125.000	646.125.100	646.125.200	632.125
800	1200	500	648.125.000	648.125.100	648.125.200	632.125

- DİKKAT** : Montaj plakası sac kalınlığı standart olarak 600W-800W genişlikleri içinde 2,00mm , 1000W-1200W genişliklerinde 3,00mm olarak seçilmiştir.
- GEREKLİ** : Pano birleşimi için her bir birleşim noktası kadar birleşim kiti gereklidir. Birleşim Kiti **Ürün Kodu : 611.000**
- DİKKAT** : Tek kolon panolarda her kolon için ve birleşik sistemlerde her birleşik sistem için taşıyıcı eyebolt talep edilmesi durumunda . Eyebolt(Adet) **Ürün Kodu : 612.000**

DÜZ KAPI, MONTAJ PLAKALI						
YÜKSEKLİK 1600 mm						YAN KAPAKLAR (2 Pcs)
GENİŞLİK (mm)	YÜKSEKLİK (mm)	DERİNLİK (mm)	Bazasız	H100 Bazalı	H200 Bazalı	
600	1600	500	646.165.011	646.165.111	646.165.211	632.165
800	1600	500	648.165.011	648.165.111	648.165.211	632.165

DÜZ KAPI, MONTAJ PLAKASIZ						
YÜKSEKLİK 1600 mm						YAN KAPAKLAR (2 Pcs)
GENİŞLİK (mm)	YÜKSEKLİK (mm)	DERİNLİK (mm)	Bazasız	H100 Bazalı	H200 Bazalı	
600	1600	500	646.165.000	646.165.100	646.165.200	632.165
800	1600	500	648.165.000	648.165.100	648.165.200	632.165

- DİKKAT** : Montaj plakası sac kalınlığı standart olarak 400W-800W genişlikleri içinde 2,00mm , 1000W-1200W genişliklerinde 3,00mm olarak seçilmiştir.
- GEREKLİ** : Pano birleşimi için her bir birleşim noktası kadar birleşim kiti gereklidir. Birleşim Kiti **Ürün Kodu : 611.000**
- DİKKAT** : Tek kolon panolarda her kolon için ve birleşik sistemlerde her birleşik sistem için taşıyıcı eyebolt talep edilmesi durumunda . Eyebolt(Adet) **Ürün Kodu : 612.000**

YÜKSEKLİK 1800 mm		DÜZ KAPILI, MONTAJ PLAKALI			YAN KAPAKLAR (2 Pcs)	DÜZ KAPILI, MONTAJ PLAKASIZ		
GENİŞLİK (mm)	DERİNLİK (mm)	Bazasız	H100 Bazalı	H200 Bazalı		Bazasız	H100 Bazalı	H200 Bazalı
600	400	646.184.011	646.184.111	646.184.211	632.184	646.184.000	646.184.100	646.184.200
600	500	646.185.011	646.185.111	646.185.211	632.185	646.185.000	646.185.100	646.185.200
600	600	646.186.011	646.186.111	646.186.211	632.186	646.186.000	646.186.100	646.186.200
800	400	648.184.011	648.184.111	648.184.211	632.184	648.184.000	648.184.100	648.184.200
800	500	648.185.011	648.185.111	648.185.211	632.185	648.185.000	648.185.100	648.185.200
800	600	648.186.011	648.186.111	648.186.211	632.186	648.186.000	648.186.100	648.186.200
1000	400	640.184.011	640.184.111	640.184.211	632.184	640.184.000	640.184.100	640.184.200
1000	500	640.185.011	640.185.111	640.185.211	632.185	640.185.000	640.185.100	640.185.200
1000	600	640.186.011	640.186.111	640.186.211	632.186	640.186.000	640.186.100	640.186.200
1200	400	642.184.011	642.184.111	642.184.211	632.184	642.184.000	642.184.100	642.184.200
1200	500	642.185.011	642.185.111	642.185.211	632.185	642.185.000	642.185.100	642.185.200
1200	600	642.186.011	642.186.111	642.186.211	632.186	642.186.000	642.186.100	642.186.200

YÜKSEKLİK 1800 mm		CAM KAPILI, MONTAJ PLAKALI			YAN KAPAKLAR (2 Pcs)	CAM KAPILI, MONTAJ PLAKASIZ		
GENİŞLİK (mm)	DERİNLİK (mm)	Bazasız	H100 Bazalı	H200 Bazalı		Bazasız	H100 Bazalı	H200 Bazalı
600	400	676.184.011	676.184.111	676.184.211	632.184	676.184.000	676.184.100	676.184.200
600	500	676.185.011	676.185.111	676.185.211	632.185	676.185.000	676.185.100	676.185.200
600	600	676.186.011	676.186.111	676.186.211	632.186	676.186.000	676.186.100	676.186.200
800	400	678.184.011	678.184.111	678.184.211	632.184	678.184.000	678.184.100	678.184.200
800	500	678.185.011	678.185.111	678.185.211	632.185	678.185.000	678.185.100	678.185.200
800	600	678.186.011	678.186.111	678.186.211	632.186	678.186.000	678.186.100	678.186.200

**DİKKAT** : Montaj plakası sac kalınlığı standart olarak 400W-800W genişlikleri içinde 2,00mm , 1000W-1200W genişliklerinde 3,00mm olarak seçilmiştir.

**DİKKAT** : Montaj plakası,yan panel,baza seçim tablosuna göre isteğe bağlıdır.

**GEREKLİ** : Pano birleşimi için her bir birleşim noktası kadar birleşim kiti gereklidir. Birleşim Kiti **Ürün Kodu : 611.000**

**DİKKAT** : Tek kolon panolarda her kolon için ve birleşik sistemlerde her birleşik sistem için taşıyıcı eyebolt talep edilmesi durumunda . Eyebolt(Adet) **Ürün Kodu : 612.000**

**ÜRÜN İÇERİĞİ** : Ana gövde grubu,çerçeve derinlik parçaları, üst kapak, taban sacı sistemi

## ÖLÇÜLER ve MODELLER (Montajlı)

YÜKSEKLİK 2000 mm		DÜZ KAPILI, MONTAJ PLAKALI			YAN KAPAKLAR (2 Pcs)	DÜZ KAPILI, MONTAJ PLAKASIZ		
GENİŞLİK (mm)	DERİNLİK (mm)	Bazasız	H100 Bazalı	H200 Bazalı		Bazasız	H100 Bazalı	H200 Bazalı
400	500	644.205.011	644.205.111	644.205.211	632.205	644.205.000	644.205.100	644.205.200
400	600	644.206.011	644.206.111	644.206.011	632.206	644.206.000	644.206.100	644.206.200
400	800	644.208.011	644.208.111	644.208.211	632.208	644.208.000	644.208.100	644.208.200
600	400	646.204.011	646.204.111	646.204.211	632.204	646.204.000	646.204.100	646.204.200
600	500	646.205.011	646.205.111	646.205.211	632.205	646.205.000	646.205.100	646.205.200
600	600	646.206.011	646.206.111	646.206.211	632.206	646.206.000	646.206.100	646.206.200
600	800	646.208.011	646.208.111	646.208.211	632.208	646.208.000	646.208.100	646.208.200
700	400	647.204.011	647.204.111	647.204.211	632.204	647.204.000	647.204.100	647.204.200
700	500	647.205.011	647.205.111	647.205.211	632.205	647.205.000	647.205.100	647.205.200
700	600	647.206.011	647.206.111	647.206.211	632.206	647.206.000	647.206.100	647.206.200
700	800	647.208.011	647.208.111	647.208.211	632.208	647.208.000	647.208.100	647.208.200
800	400	648.204.011	648.204.111	648.204.211	632.204	648.204.000	648.204.100	648.204.200
800	500	648.205.011	648.205.111	648.205.211	632.205	648.205.000	648.205.100	648.205.200
800	600	648.206.011	648.206.111	648.206.211	632.206	648.206.000	648.206.100	648.206.200
800	800	648.208.011	648.208.111	648.208.211	632.208	648.208.000	648.208.100	648.208.200
1000	400	640.204.011	640.204.111	640.204.211	632.204	640.204.000	640.204.100	640.204.200
1000	500	640.205.011	640.205.111	640.205.211	632.205	640.205.000	640.205.100	640.205.200
1000	600	640.206.011	640.206.111	640.206.211	632.206	640.206.000	640.206.100	640.206.200
1000	800	640.208.011	640.208.111	640.208.211	632.208	640.208.000	640.208.100	640.208.200
1200	400	642.204.011	642.204.111	642.204.211	632.204	642.204.000	642.204.100	642.204.200
1200	500	642.205.011	642.205.111	642.205.211	632.205	642.205.000	642.205.100	642.205.200
1200	600	642.206.011	642.206.111	642.206.211	632.206	642.206.000	642.206.100	642.206.200
1200	800	642.208.011	642.208.111	642.208.211	632.208	642.208.000	642.208.100	642.208.200

YÜKSEKLİK 2000 mm		CAM KAPILI, MONTAJ PLAKALI			YAN KAPAKLAR (2 Pcs)	CAM KAPILI, MONTAJ PLAKASIZ		
GENİŞLİK (mm)	DERİNLİK (mm)	Bazasız	H100 Bazalı	H200 Bazalı		Bazasız	H100 Bazalı	H200 Bazalı
600	400	676.204.011	676.204.111	676.204.211	632.204	676.204.000	676.204.100	676.204.200
600	500	676.205.011	676.205.111	676.205.211	632.205	676.205.000	676.205.100	676.205.200
600	600	676.206.011	676.206.111	676.206.211	632.206	676.206.000	676.206.100	676.206.200
600	800	676.208.011	676.208.111	676.208.211	632.208	676.208.000	676.208.100	676.208.200
700	400	677.204.011	677.204.111	677.204.211	632.204	677.204.000	677.204.100	677.204.200
700	500	677.205.011	677.205.111	677.205.211	632.205	677.205.000	677.205.100	677.205.200
700	600	677.206.011	677.206.111	677.206.211	632.206	677.206.000	677.206.100	677.206.200
700	800	677.208.011	677.208.111	677.208.211	632.208	677.208.000	677.208.100	677.208.200
800	400	678.204.011	678.204.111	678.204.211	632.204	678.204.000	678.204.100	678.204.200
800	500	678.205.011	678.205.111	678.205.211	632.205	678.205.000	678.205.100	678.205.200
800	600	678.206.011	678.206.111	678.206.211	632.206	678.206.000	678.206.100	678.206.200
800	800	678.208.011	678.208.111	678.208.211	632.208	678.208.000	678.208.100	678.208.200

**DİKKAT** : Montaj plakası sac kalınlığı standart olarak 400W-800W genişlikleri içinde 2,00mm , 1000W-1200W genişliklerinde 3,00mm olarak seçilmiştir.

**DİKKAT** : Montaj plakası,yan panel,baza seçim tablosuna göre isteğe bağlıdır.

**GEREKLİ** : Pano birleşimi için her bir birleşim noktası kadar birleşim kiti gereklidir. Birleşim Kiti **Ürün Kodu : 611.000**

**DİKKAT** : Tek kolon panolarda her kolon için ve birleşik sistemlerde her birleşik sistem için taşıyıcı eyebolt talep edilmesi durumunda . Eyebolt(Adet) **Ürün Kodu : 612.000**

**ÜRÜN İÇERİĞİ** : Ana gövde grubu,çerçeve derinlik parçaları, üst kapak, taban sacı sistemi

# NEO MONOBLOK SERISI



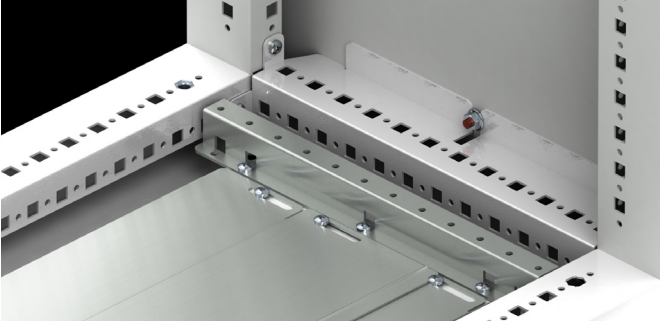
NEMA 4



## DİKİLİ TİP PANO



## KASA YAPISI



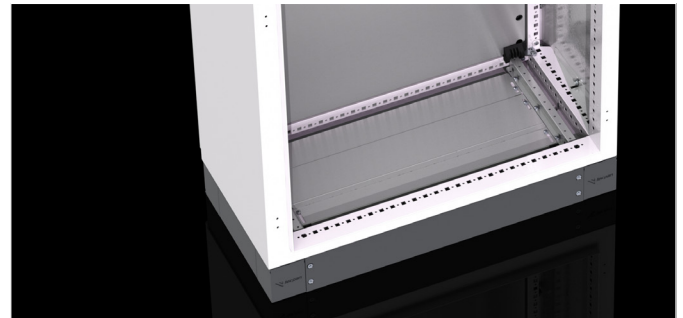
- 1,5mm malzemeden yapılmış, tümüyle kaynaklı çerçeve
- Yarı kapalı yükseklik ve genişlik profilleri
- Tam kapalı ve sabitlenmiş yanlar

## TOPRAKLAMA SÜREKLİLİĞİ



- Ön Kapının iç yüzeyinde, alt ve üstte bulunan topraklama vidaları iletken yüzeyi artırarak topraklama sürekliliği sağlar
- Tüm kapaklardaki kaynatılmış patlatma vidaları sayesinde topraklama sürekliliği sağlanır

## KORUMA DERECESİ ve NEMA KATEGORİLERİ



- Tek Kapılı için EN 60 529'a göre IP65 ve NEMA 4 standartlarında suya ve toza karşı dayanıklılık
- Çift kapı için EN 60 529'a göre IP54 ve NEMA 12 standartlarında suya ve toza karşı dayanıklılık
- Panoyu kapatan kapı, arka kapı, yan kapaklar ve üst kapak gibi tüm kapaklarda dökme köpük conta kullanılmaktadır. Ek olmadan uygulanan bu conta sayesinde -40°C ile +100°C arasında tam izolasyon sağlanır.

# NEO MONOBLOK SERİSİ



NEMA 4

IP65

C3  
CLASS

UL

EAC

IEC

DEKRA

UK  
CA

**Materyal** : Pano gövdesi, rakor plakası: 1,50mm Galvanizli çelik + RAL 7035 Toz Boya  
Ön Kapı : 1,50mm sac + RAL 7035 Toz boya  
Arka kapak : 1,20mm sac + RAL 7035 Toz Boya

**Koruma Derecesi** : IEC EN 60529 Tek Kapı IP65

**Ürün İçeriği** : Pano gövdesi, ön kapı, kilitler, menteşeler, taban sacı, arka kapak

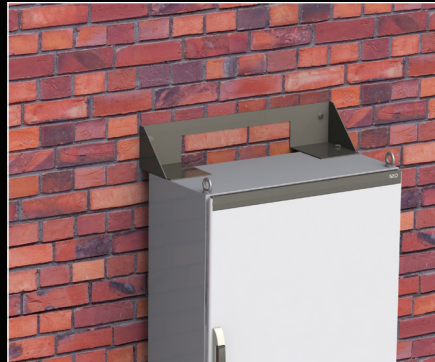
**İsteğe Bağlı** : Montaj plakası olmadan (bkz. sayfa 139), Baza parçaları (bkz. sayfa 154)

**NOT** : Seçilen baza parçaları ve montaj plakası montaj sırasında monte edilebilir.

## AKSESUARLAR:

Halkalı civata sayfa : 161

Duvar Rayını Sabitleme sayfa : 161



Diğer Aksesuarlar sayfa : 154

## ÖLÇÜLER ve MODELLER (MONTAJLI)

	PANO		DÜZ KAPILI, MONTAJ PLAKALI			DÜZ KAPILI, MONTAJ PLAKASIZ		
	GENİŞLİK (mm)	DERİNLİK (mm)	Bazasız	H100 Bazalı	H200 Bazalı	Bazasız	H100 Bazalı	H200 Bazalı
YÜKSEKLİK 1200 mm	600	400	656.124.011	656.124.111	656.124.211	656.124.000	656.124.100	656.124.200
	800	400	658.124.011	658.124.111	658.124.211	658.124.000	658.124.100	658.124.200
YÜKSEKLİK 1600 mm	600	400	656.164.011	656.164.111	656.164.211	656.164.000	656.164.100	656.164.200
	800	400	658.164.011	658.164.111	658.164.211	658.164.000	658.164.100	658.164.200
	800	500	658.165.011	658.165.111	658.165.211	658.165.000	658.165.100	658.165.200
YÜKSEKLİK 1800 mm	600	400	656.184.011	656.184.111	656.184.211	656.184.000	656.184.100	656.184.200
	800	400	658.184.011	658.184.111	658.184.211	658.184.000	658.184.100	658.184.200
	800	500	658.185.011	658.185.111	658.185.211	658.185.000	658.185.100	658.185.200
YÜKSEKLİK 2000 mm	600	400	656.204.011	656.204.111	656.204.211	656.204.000	656.204.100	656.204.200
	800	400	658.204.011	658.204.111	658.204.211	658.204.000	658.204.100	658.204.200
	800	500	658.205.011	658.205.111	658.205.211	658.205.000	658.205.100	658.205.200
	800	600	658.206.011	658.206.111	658.206.211	658.206.000	658.206.100	658.206.200

	PANO		CAM KAPILI, MONTAJ PLAKALI			CAM KAPILI MONTAJ PLAKASIZ		
	GENİŞLİK (mm)	DERİNLİK (mm)	Bazasız	H100 Bazalı	H200 Bazalı	Bazasız	H100 Bazalı	H200 Bazalı
YÜKSEKLİK 1800 mm	600	400	666.184.011	666.184.111	666.184.211	666.184.000	666.184.100	666.184.200
	800	400	668.184.011	668.184.111	668.184.211	668.184.000	668.184.100	668.184.200
	800	500	668.185.011	668.185.111	668.185.211	668.185.000	668.185.100	668.185.200
YÜKSEKLİK 2000 mm	600	400	666.204.011	666.204.111	666.204.211	666.204.000	666.204.100	666.204.200
	800	400	668.204.011	668.204.111	668.204.211	668.204.000	668.204.100	668.204.200
	800	500	668.205.011	668.205.111	668.205.211	668.205.000	668.205.100	668.205.200
	800	600	668.206.011	668.206.111	668.206.211	668.206.000	668.206.100	668.206.200

**DİKKAT** : Montaj plakası sac kalınlığı standart olarak 2,00mm

NEMA 4

IP65

C3  
CLASS

UL

EAC

IEC

DEKRA

UK  
CA



- Materyal** : Pano gövdesi, rakor plakası: 1,50mm Galvanizli çelik + RAL 7035 Toz Boya  
Ön Kapı : 1,50mm sac + RAL 7035 Toz boya  
Arka kapak : 1,20mm sac + RAL 7035 Toz Boya
- Koruma Derecesi** : IEC EN 60529 Çift Kapı IP54
- Ürün İçeriği** : Pano ana gövde , ön kapı , kilit , menteşe ,taban plakası, arka kapak
- İsteğe Bağlı** : Montaj plakası olmadan (bkz. sayfa 141), Baza parçaları (bkz. sayfa 154)
- NOT** : Seçilen baza parçaları ve montaj plakası montaj sırasında monte edilebilir.

## ÖLÇÜLER ve MODELLER (MONTAJLI)

YÜKSEKLİK 2000 mm		DÜZ KAPILI, MONTAJ PLAKALI			DÜZ KAPILI, MONTAJ PLAKASIZ		
GENİŞLİK (mm)	DERİNLİK (mm)	Bazasız	H100 Bazalı	H200 Bazalı	Bazasız	H100 Bazalı	H200 Bazalı
1000	400	650.204.011	650.204.111	650.204.211	650.204.000	650.204.100	650.204.200
1000	500	650.205.011	650.205.111	650.205.211	650.205.000	650.205.100	650.205.200
1200	400	652.204.011	652.204.111	652.204.211	652.204.000	652.204.100	652.204.200
1200	500	652.205.011	652.205.111	652.205.211	652.205.000	652.205.100	652.205.200
1200	600	652.206.011	652.206.111	652.206.211	652.206.000	652.206.100	652.206.200

**DİKKAT** : Montaj plakası sac kalınlığı standart olarak 3,00mm

# ORTAM KOŞULLARINA KARŞI ÜSTÜN KORUMA

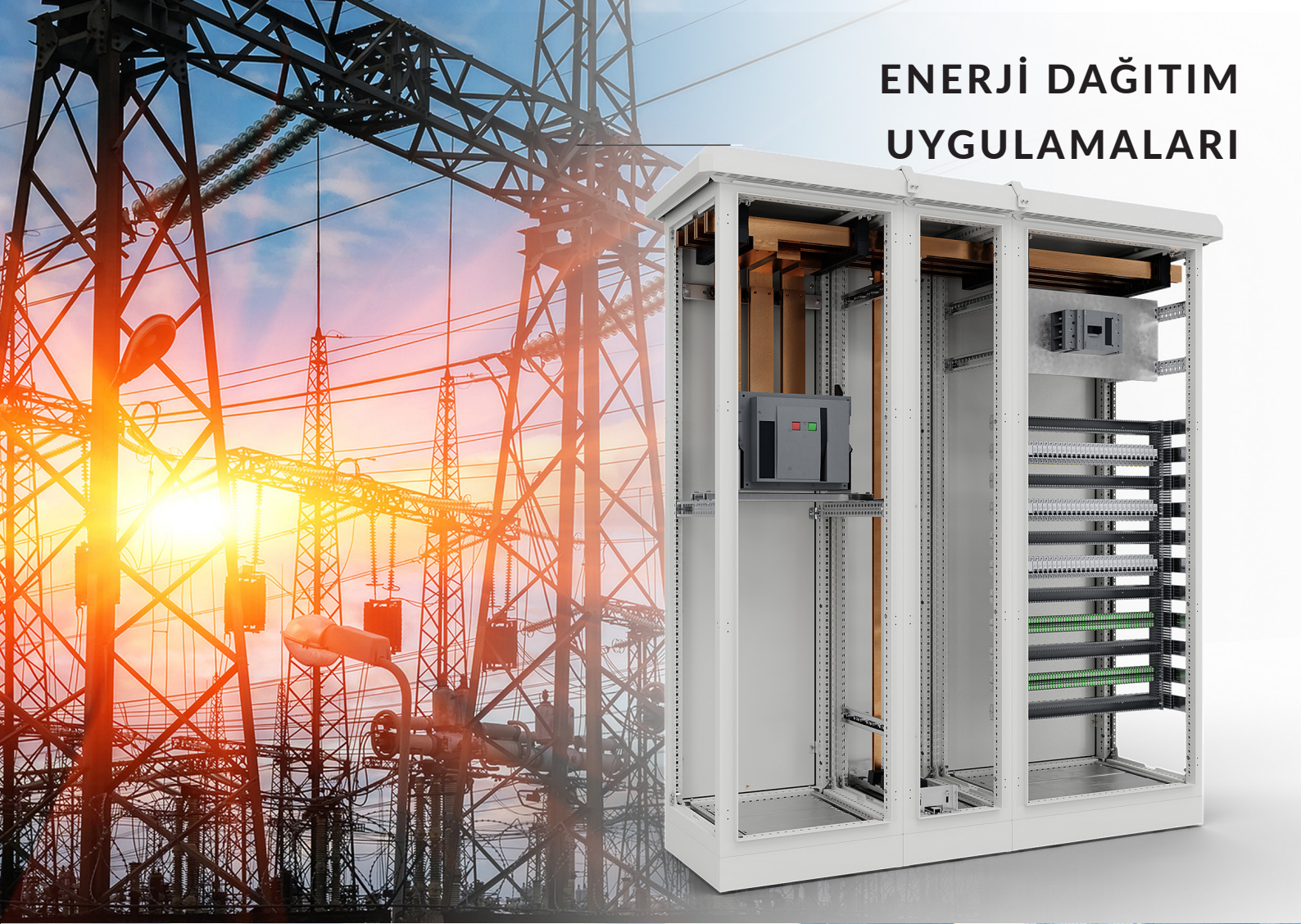
Neo HC Dış ortam kabinleri toza, yağmura, kara ve diğer her türlü ortam koşuluna karşı üstün koruma sağlar.



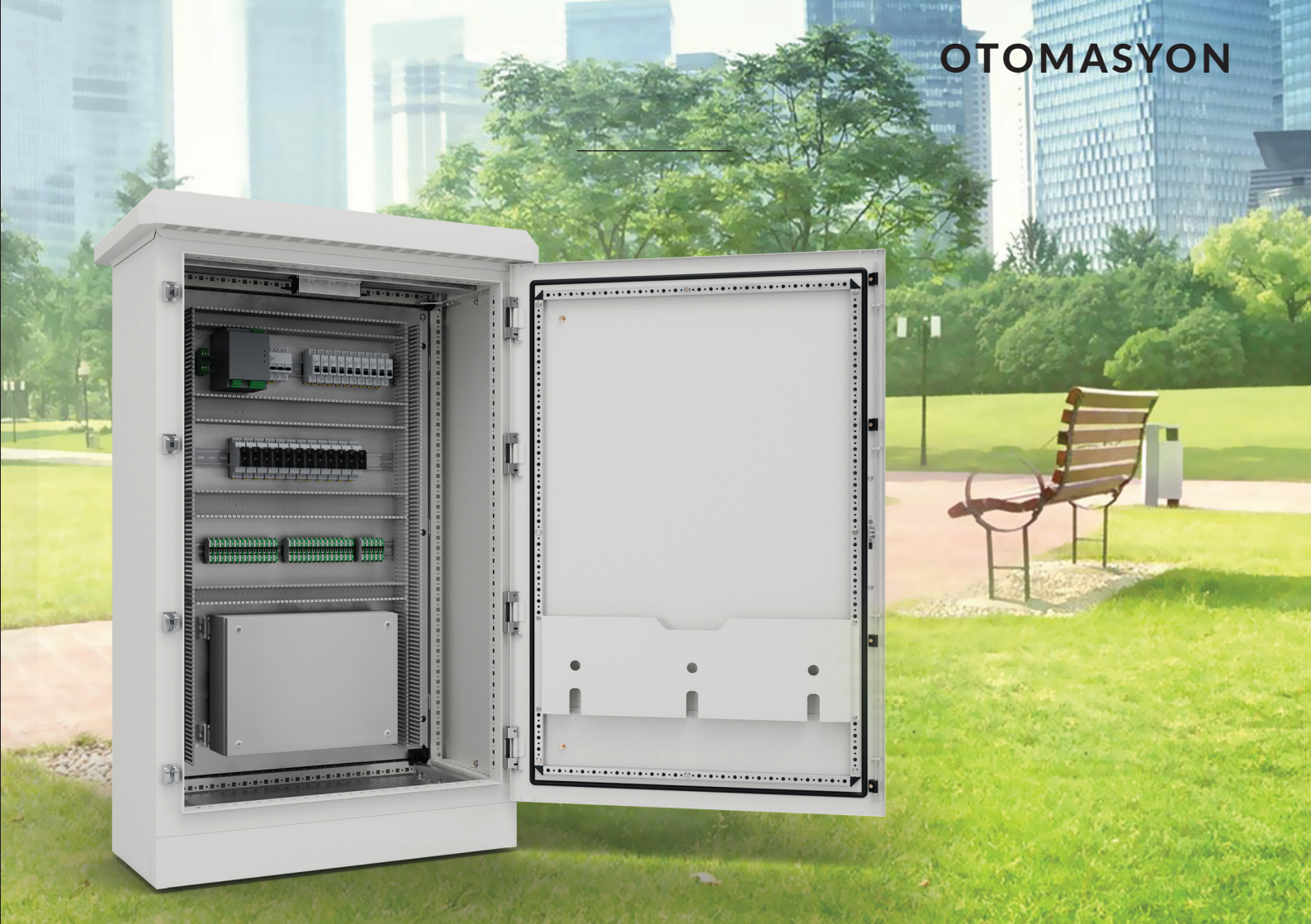
# IT ve TELEKOM ENDÜSTRİSİ

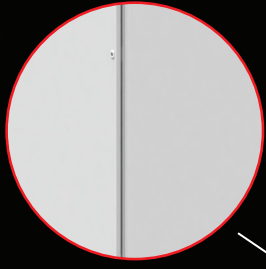


# ENERJİ DAĞITIM UYGULAMALARI



# OTOMASYON





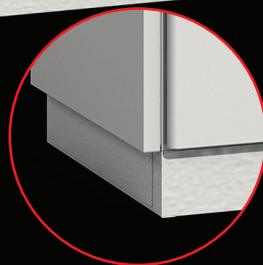
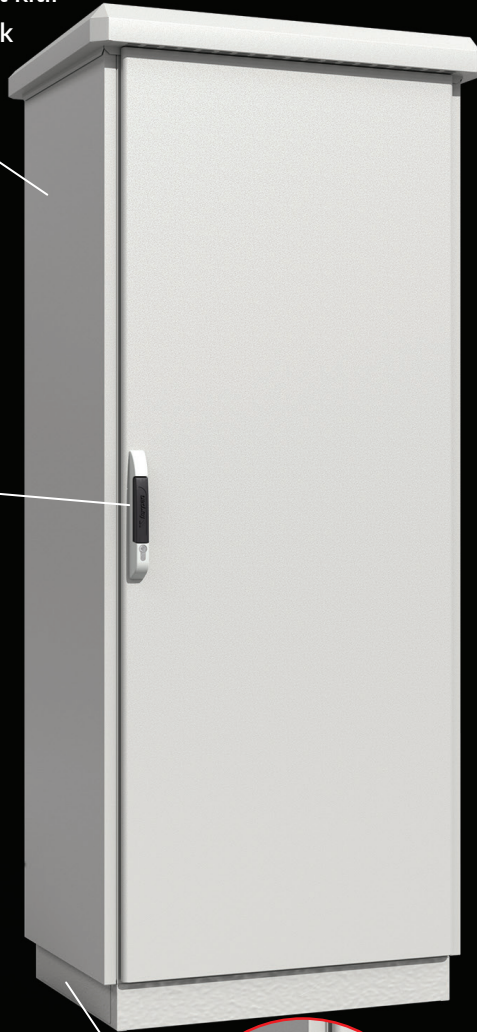
Arka Kapak  
IK 10 koruma  
derecesine sahip  
iç emniyet kitli  
arka kapak



Çatı  
Yağmur ve rüzgar  
direncine karşı  
tasarlanmış eğimli  
çatı sistemi



Kilit  
4 Nokta  
kilit sistemi

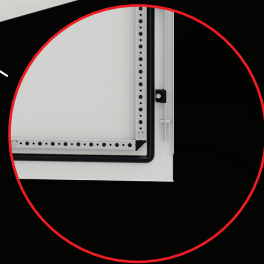


Baza  
Dış müdahaleye kapalı ve  
kablo sistemini  
koruyan baza tasarımı

## Modüler Sistem



Yağmurluk  
Fan - Filtre  
muhafazası



Conta  
-40C ile +100C  
sıcaklığa dayanıklı  
poliüretan dökme  
conta sistemi



MenteŐe  
140° açılabilen  
4 noktalı gizli  
menteŐe sistemi

# NEO HC DIŐ ORTAM MODÜLER SERİSİ



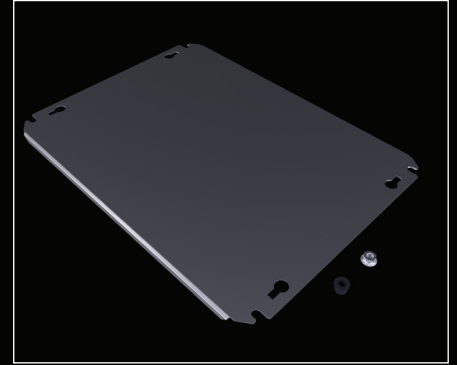
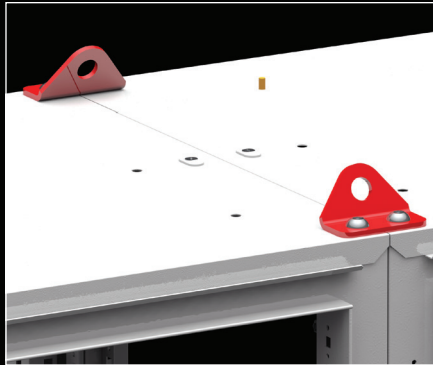
<b>Materyal</b>	: Ana Gövde: 1,5mm Galvaniz Ön Kapak: 1,5mm DKP Üst Kapak - Arka Kapak: 1-1,2mm DKP Yan Kapak: 1,5mm Galvaniz malzemeden üretilmiş Çatı: 1,5mm Galvaniz + RAL 7035
<b>Yüzey İşlemi</b>	: Demir-Fosfat + Elektrostatik Toz Boya
<b>Koruma Derecesi</b>	: IEC ve EN 60529 Tek Kapı - Çift Kapı IP 55
<b>NEMA Sınıfı</b>	: Nema 3R
<b>Korozyon Sınıfı</b>	: EN ISO 12944-2' ye göre C3
<b>Standartlar</b>	: IEC 62208 (Pano Standartları)
<b>Garanti</b>	: KYT-72
<b>Ürün İçeriği</b>	: Ana Gövde Ön Kapı; Kilit ve 140 derece açılabilen Menteşeli Arka Kapak Vidalı ve Emniyetli Üst Kapak Alt Kapak

## AKSESUARLAR:

Çatı sayfa : 149

Birleştirme Kiti sayfa: 160

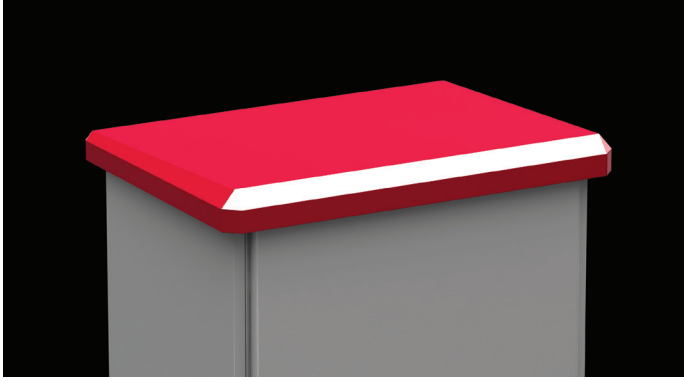
Montaj Plakası sf.: 163



Diğer Aksesuarlar sayfa : 154

# NEO HC DIŐ ORTAM MODÜLER SERİSİ

## TEK MODÜL ÇATI



## SOL - ORTA - SAĞ MODÜL ÇATILAR



## KAPALI YAN KAPAK



## 2 FİLTRE BOŐALTMALI YAN KAPAK



## 4 FİLTRE BOŐALTMALI YAN KAPAK



PANO ÜRÜN KODU	PANO ÖLÇÜLERİ			YAN KAPAKLAR ÜRÜN KODU			ÇATI ÜRÜN KODU				Kapı	Kilit
	GENİŐLİK (mm)	YÜKSEKLİK (mm)	DERİNLİK (mm)	Kapalı	2 Filtre Boőaltmalı	4 Filtre Boőaltmalı	Tek Modül	Sol Modül	Sağ Modül	Orta Modül		
666.124.000	600	1200	400	633.124	634.124	635.124	934.264	934.364	934.464	934.564	1	1
666.126.000	600	1200	600	633.126	634.126	635.126	934.266	934.366	934.466	934.566	1	1
668.124.000	800	1200	400	633.124	634.124	635.124	934.284	934.384	934.484	934.584	1	1
668.126.000	800	1200	600	633.126	634.126	635.126	934.286	934.386	934.486	934.586	1	1
666.164.000	600	1600	400	633.164	634.164	635.164	934.264	934.364	934.464	934.564	1	1
666.166.000	600	1600	600	633.166	634.166	635.166	934.266	934.366	934.466	934.566	1	1
668.164.000	800	1600	400	633.164	634.164	635.164	934.284	934.384	934.484	934.584	1	1
668.166.000	800	1600	600	633.168	634.168	635.168	934.286	934.386	934.486	934.586	1	1
664.206.000	400	2000	600	633.206	634.206	635.206	934.246	934.346	934.446	934.546	1	1
664.208.000	400	2000	800	633.208	634.208	635.208	934.248	934.348	934.448	934.548	1	1
666.206.000	600	2000	600	633.206	634.206	635.206	934.266	934.366	934.466	934.566	1	1
666.208.000	600	2000	800	633.208	634.208	635.208	934.268	934.368	934.468	934.568	1	1
667.206.000	700	2000	600	633.206	634.206	635.206	934.276	934.376	934.476	934.576	1	1
667.208.000	700	2000	800	633.208	634.208	635.208	934.278	934.378	934.478	934.578	1	1
668.260.000	800	2000	600	633.206	634.206	635.206	934.286	934.386	934.486	934.586	1	1
668.280.000	800	2000	800	633.208	634.208	635.208	934.288	934.388	934.488	934.588	1	1
660.206.000	1000	2000	600	633.206	634.206	635.206	934.216	934.316	934.416	934.516	2	2*
660.208.000	1000	2000	800	633.208	634.208	635.208	934.218	934.318	934.418	934.518	2	2*
662.206.000	1200	2000	600	633.206	634.206	635.206	934.226	934.326	934.426	934.526	2	2*
662.208.000	1200	2000	800	633.208	634.208	635.208	934.228	934.328	934.428	934.528	2	2*

\* İç kilit sistemli

**NOT** Yan kapak kodları bir çift kapağı içermektedir.  
Teknik çizimler için sayfa 279-282

**GEREKLİ** Filtre boşaltmalı yan kapaklarda filtre ebatı 250 x250 mm'dir.  
Filtre veya fanlar için bkz sf. 46  
Pano birleőtirme için alınması zorunlu kit sf. 160

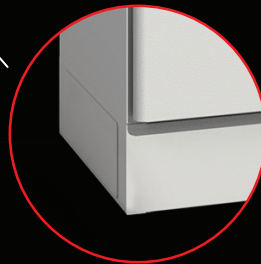
# NEO HC DIŐ ORTAM MONOBLOK SERİSİ

Çatı IP 55 korumasına sahip birleŐtirilebilir, yağmur ve rüzgar direncine karşı tasarlanmış eğimli çatı sistemi

Kilit  
4 Nokta kilit  
sistemi

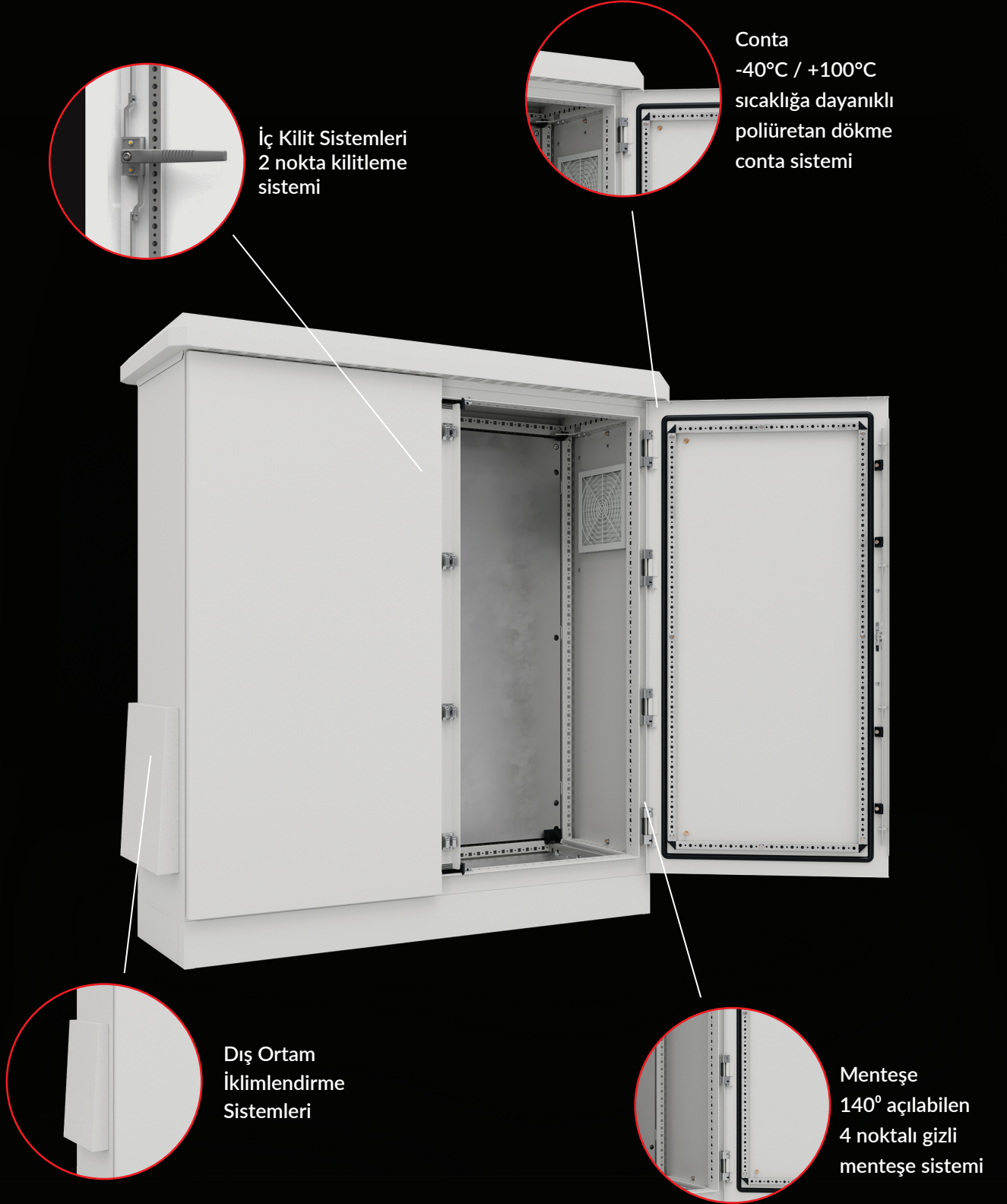


Arka Kapak  
Vandalizme karşı  
korunaklı iç  
emniyet kitli arka kapak



Baza BirleŐtirmelerde sabitlenebilen,  
dış müdahaleye kapalı ve kablo  
sistemini koruyan baza tasarımı

# NEO HC DIŐ ORTAM MONOBLOK SERİSİ



# NEO HC DIŐ ORTAM MONOBLOK SERİSİ

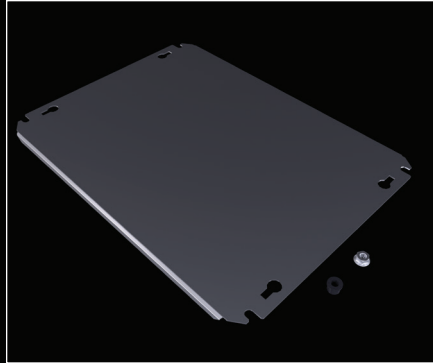


<b>Materyal</b>	: Ana Gvde: 1.5mm Galvaniz Sac atı: 1.5mm Galvaniz Sac n Kapı: 1.5mm DKP Sac Arka Kapak: 1-1.2mm DKP Sac
<b>Yzey İŐlem</b>	: Demir-fosfat + elektrostatik toz boya RAL 7035
<b>Koruma Derecesi</b>	: IEC EN 60529 Tek Kapı IP65, ift Kapı IP55
<b>NEMA Sınıfı</b>	: Nema 3R
<b>Korozyon Sınıfı</b>	: EN ISO 12944-2' ye gre C3
<b>Standartlar</b>	: IEC 62208 (Pano Standartları)
<b>Garanti</b>	: KYT-72
<b>rn İeriĐi</b>	: Monoblok Gvde n Kapı; Kilit ve 140 Derece AĐılabilen Mentefeli Arka Kapak Vidalı ve Emniyetli YaĐmurluk atısı Paralı Alt Kapak Sistemi

## AKSESUARLAR:

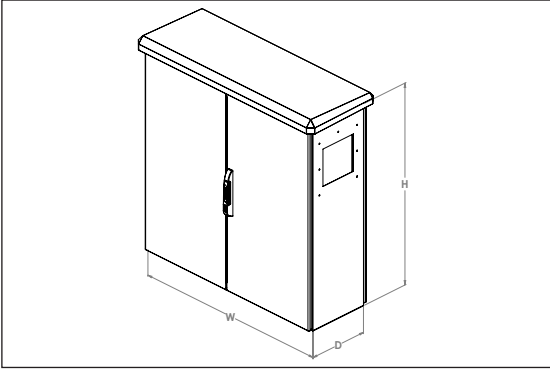
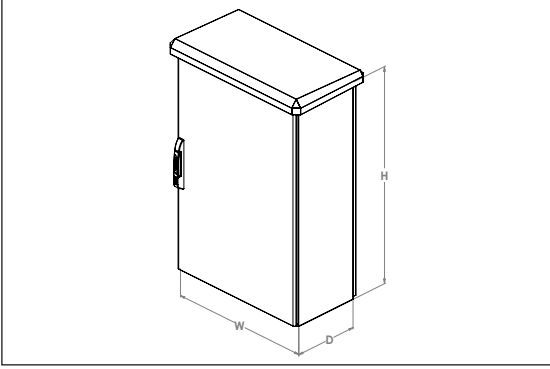
baza sayfa : 157

Montaj Plakası sf.: 163



DiĐer Aksesuarlar sayfa: 154

# NEO HC DIŐ ORTAM MONOBLOK SERİSİ



ÜRÜN KODU	Pano Ölçüleri W x H x D (mm)			Kapı	Kilit
	GENİŐLİK (mm)	YÜKSEKLİK (mm)	DERİNLİK (mm)		
676.124.000	600	1200	400	1	1
676.126.000	600	1200	600	1	1
678.124.000	800	1200	400	1	1
678.126.000	800	1200	600	1	1
672.124.000	1200	1200	400	2	2*
672.126.000	1200	1200	600	2	2*
686.204.000	600	2000	400	1	1
686.206.000	600	2000	600	1	1
688.204.000	800	2000	400	1	1
688.206.000	800	2000	600	1	1
682.206.000	1200	2000	600	2	2*
686.124.000	600	1200	400	1	1
686.126.000	600	1200	600	1	1
688.124.000	800	1200	400	1	1
688.126.000	800	1200	600	1	1
682.124.000	1200	1200	400	2	2*
682.126.000	1200	1200	600	2	2*
696.204.000	600	2000	400	1	1
696.206.000	600	2000	600	1	1
698.204.000	800	2000	400	1	1
698.206.000	800	2000	600	1	1
692.206.000	1200	2000	600	2	2*

\* İ kilit sistemli

**NOT**

Filtre boşaltmaları 250x250 mm'dir.

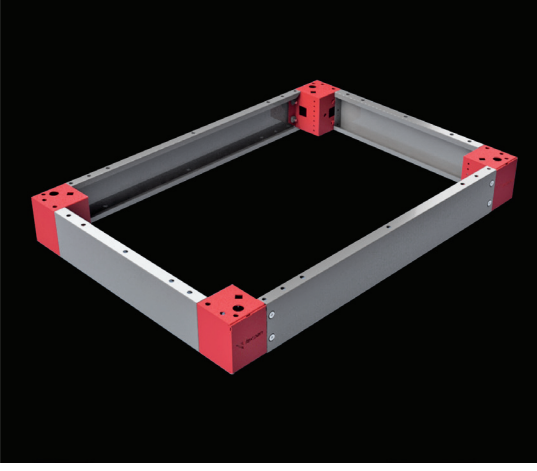
**NOT**

Teknik çizimler için sf. 275-278

**GEREKLİ**

Filtre veya fanlar için bkz sf. 236-237

## BAZA KÖŞESİ GRUBU

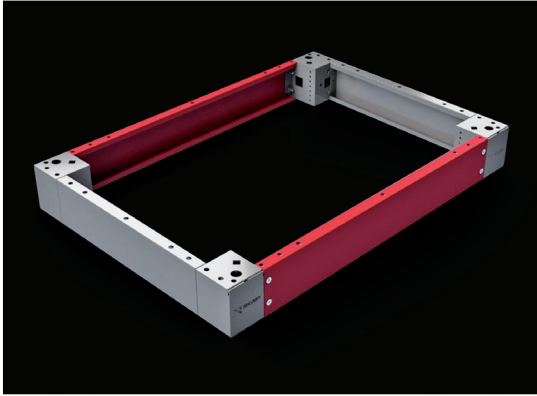


- Uygunluk** : TEOS, NEO Modüler, NEO Monoblok,  
NEO HC Modüler, NEO HC Monoblok
- İlgili Ölçü** : BAZA YÜKSEKLİK
- Materyal** : Köşe Parçası : 2,00mm galvaniz sac + RAL 7012 toz boya  
Plastik Kapak : RAL 7012 ABS Plastik
- Ürün İçeriği** : 4 adet 100mm yüksekliğinde ya da 200mm yüksekliğinde baza köşesi parçası, 4 adet plastik kapak ve montaj parçaları

**NOT** : Baza aksesuarları için bakınız sf 154-155

ÜRÜN KODU	TEOS BAZA YÜKSEKLİK (mm)
708.100	100
708.200	200

## BAZA ÖN KAPAK GRUBU

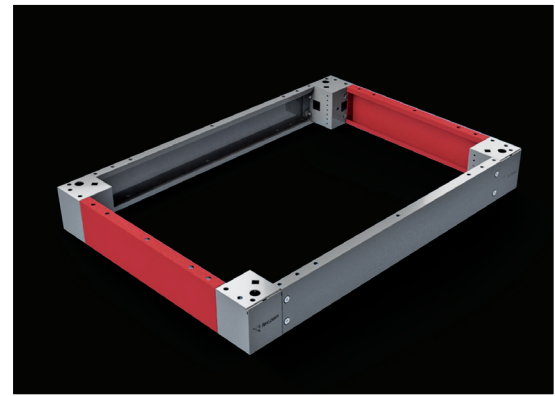


- Uygunluk** : TEOS, NEO Modüler, NEO Monoblok  
NEO HC Modüler, NEO HC Monoblok
- İlgili Ölçü** : PANO GENİŞLİK
- Materyal** : 100mm Baza Ön kapağı : 1,50mm galvaniz sac + RAL 7012 toz boya
- Ürün İçeriği** : 2 adet 100mm yüksekliğinde baza ön kapağı ve montaj parçaları

**GEREKLİ** : 200mm yüksekliğinde bazalar için 2 takım baza ön kapağı grubu gereklidir.

ÜRÜN KODU	PANO GENİŞLİK (mm)
709.140	400
709.160	600
709.170	700
709.180	800
709.100	1000
709.120	1200

## BAZA YAN KAPAK GRUBU



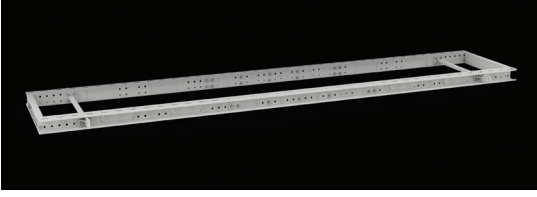
- Uygunluk** : TEOS, NEO Modüler, NEO Monoblok  
NEO HC Modüler, NEO HC Monoblok
- Related size** : PANO GENİŞLİK
- Materyal** : 100mm Baza Yan kapağı : 1,50mm galvaniz sac + RAL 7012 toz boya
- Ürün İçeriği** : 2 adet 100mm yüksekliğinde baza yan kapağı ve montaj parçaları

**GEREKLİ** : 200mm yüksekliğinde bazalar için 2 takım baza yan kapağı grubu gereklidir.

ÜRÜN KODU	PANO GENİŞLİK (mm)
710.140	400
710.150	500
710.160	600
710.180	800
710.100	1000

## BAZA ve TABAN PARÇALARI

## SABİT BAZA

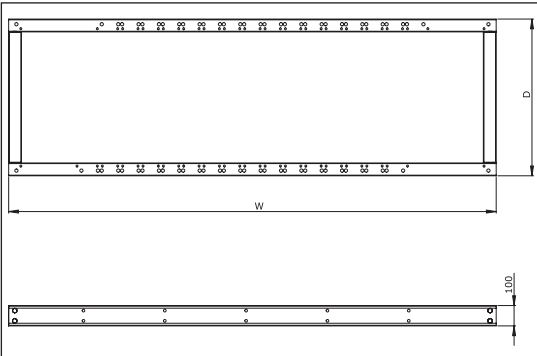


- Uygunluk** : TEOS, NEO Modüler  
**Materyal** : 3,00 mm Galvaniz sac + RAL 7012 boya  
**Ürün İçeriği** : Baza genişlik : 2 adet baza ve bağlantı parçaları.  
 Baza derinlik : 2 adet baza ve bağlantı parçaları.



**GEREKLİ** : Montajında M12 x 30 vida ve pul gereklidir.( Sf. 259)

- Yan yana birleşen panolarda panoların tek bir düzlem üzerinde montaj edilmesini sağlar.
- Panolar bazaya birleştirme köşeleri üzerinde ki M12 delikler aracılığı ile bağlanır. Bu sayede çok daha iyi bir yapı oluşturulmuş olur.
- Panoları yerde sürme, vinç ya da forklift taşımalarında avantaj sağlar.
- Panolar baza üzerinde direkt takılabileceği gibi standart baza ile de takılabilir.
- Not: Termin için satış servisimizden bilgi alınır.



ÜRÜN KODU	BAZA GENİŞLİK (mm)
912.100	1800
912.101	1900
912.102	2000
912.103	2100
912.104	2200
912.105	2300
912.106	2400
912.107	2500
912.108	2600
912.109	2700
912.110	2800

ÜRÜN KODU	BAZA GENİŞLİK (mm)
912.111	2900
912.112	3000
912.113	3100
912.114	3200
912.115	3300
912.116	3400
912.117	3500
912.118	3600
912.119	3700
912.120	3800
912.121	3900

ÜRÜN KODU	BAZA GENİŞLİK (mm)
912.133	400
912.134	500
912.135	600
912.136	800

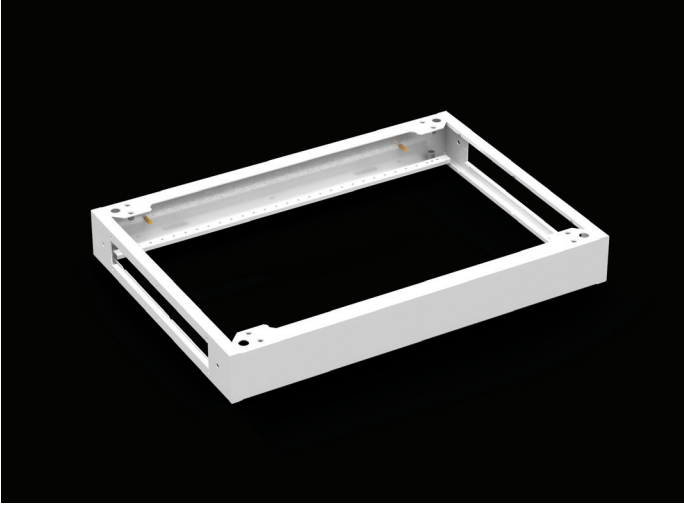
ÜRÜN KODU	BAZA GENİŞLİK (mm)
912.122	4000
912.123	4100
912.124	4200
912.125	4300
912.126	4400
912.127	4500
912.128	4600
912.129	4700
912.130	4800
912.131	4900
912.132	5000

## M12 AYARLI AYAK



- Uygunluk** : TEOS, NEO Modüler, NEO Monoblok  
**Ürün İçeriği** : 4 adet M12 Ayarlanabilir Ayak  
**Ürün Kodu** : 995.510

## BLOK BAZA



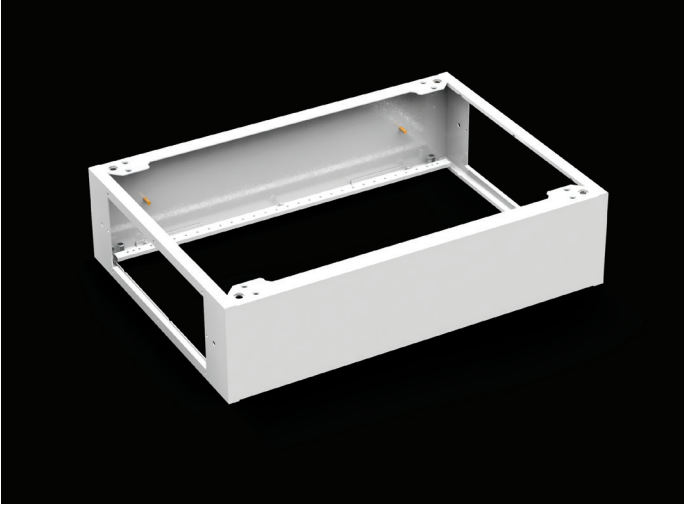
**Uygunluk** TEOS, NEO Modüler, NEO Monoblok, NEO HC Modüler, NEO HC Monoblok

**Related Size** GENİŞLİK X DERİNLİK

**Malzeme** 2mm Galvanized + RAL 7035

**Ürün İçeriği** Kaynak Sabit Baza  
Zeminde kolay hareket aparatları  
Baza montaj civata ekipmanları

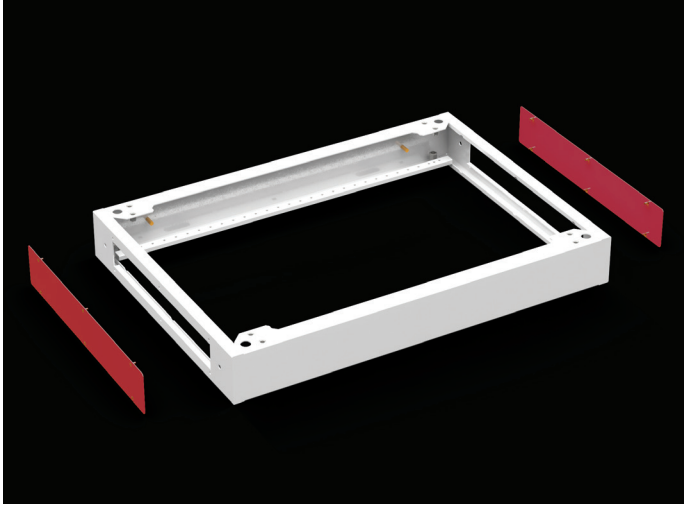
**Ürün Açıklaması** Çoklu pano birleşimlerinde bazaların birbirlerine sabitlenme özelliği



ÜRÜN KODU		
100 H	200 H	PANO ÖLÇÜLERİ
915.146	915.246	400 W x 600 D
915.148	915.248	400 W x 800 D
915.164	915.264	600 W x 400 D
915.166	915.266	600 W x 600 D
915.168	915.268	600 W x 800 D
915.176	915.276	700 W x 600 D
915.178	915.278	700 W x 800 D
915.184	915.284	800 W x 400 D
915.186	915.286	800 W x 600 D
915.188	915.288	800 W x 800 D
915.116	915.216	1000 W x 600 D
915.118	915.218	1000 W x 800 D
915.124	915.224	1200 W x 400 D
915.126	915.226	1200 W x 600 D
915.128	915.228	1200 W x 800 D

## DİKİLİ TİP MONTAJ DESTEK ÜRÜNLERİ

## BLOK BAZA YAN KAPAK

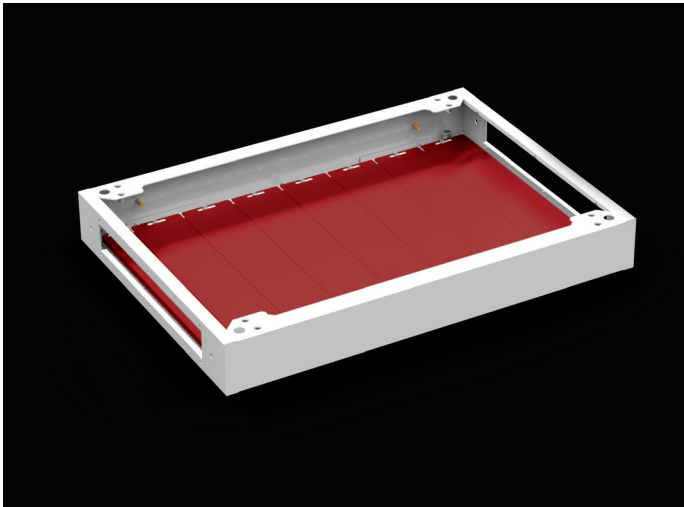


**Malzeme** 1,5mm Galvaniz + RAL 7035

**Ürün İçeriği** 2 adet 100mm / 200mm Yüksekliğinde baza yan kapaklar  
Baza yan kapak civata aksesuarları  
Baza montaj civata ekipmanları

ÜRÜN KODU		
100 H	200 H	PANO ÖLÇÜLERİ
916.140	916.140	400 D
916.160	916.160	600 D
916.180	916.180	800 D

## BLOK BAZA TABAN KAPAMA



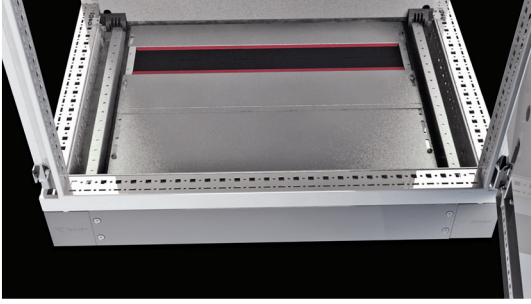
**Malzeme** 1,5mm Galvaniz

**Ürün İçeriği** 1 adet 55mm / 100mm Genişliğinde baza kapama sacları  
Baza kapama sacı civata aksesuarları

ÜRÜN KODU		
55 W	100 W	PANO ÖLÇÜLERİ
721.040	722.040	400 D
721.060	722.060	600 D
721.080	722.080	800 D

PANO ÖLÇÜLERİ	55 W (Adet)	100 W (Adet)
400 W x 600 D - 100 H / 200 H	1	3
400 W x 800 D - 100 H / 200 H	1	3
600 W x 400 D - 100 H / 200 H	1	5
600 W x 600 D - 100 H / 200 H	1	5
600 W x 800 D - 100 H / 200 H	1	5
700 W x 600 D - 100 H / 200 H	1	6
700 W x 800 D - 100 H / 200 H	1	6
800 W x 400 D - 100 H / 200 H	1	7
800 W x 600 D - 100 H / 200 H	1	7
800 W x 800 D - 100 H / 200 H	1	7
1000 W x 600 D - 100 H / 200 H	1	9
1000 W x 800 D - 100 H / 200 H	1	9
1200 W x 400 D - 100 H / 200 H	1	11
1200 W x 600 D - 100 H / 200 H	1	11
1200 W x 800 D - 100 H / 200 H	1	11

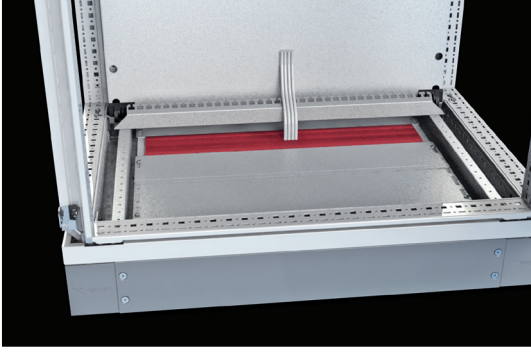
## SÜNGERLİ KABLO GİRİŞ SİSTEMİ



- Uygunluk** : TEOS, NEO Modüler,  
NEO HC Modüler
- İlgili Ölçü** : Pano Genişliği
- Malzeme** : Polieretan köpük
- Ürün İçeriği** : Polieretan köpük, bağlantı profili ve parçaları
- NOT** : 1000mm ve 1200mm genişlik süngerli giriş sisteminde 2'şer adet aksesuar bulunmaktadır.

ÜRÜN KODU	PANO GENİŞLİK (mm)
923.400	400
923.600	600
923.700	700
923.800	800
923.100	1000*
923.120	1200*

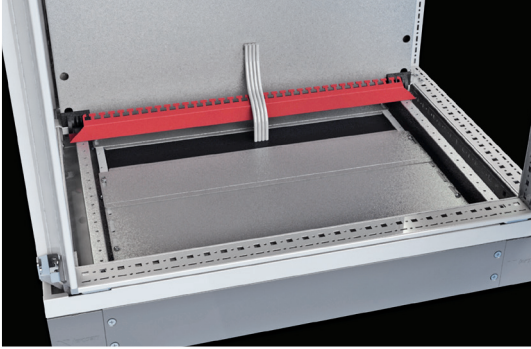
## FIRÇALI KABLO GİRİŞ SİSTEMİ



- Uygunluk** : TEOS, NEO Modüler,  
NEO HC Modüler
- İlgili Ölçü** : PANO GENİŞLİĞİ
- Malzeme** : ABS plastik
- Ürün İçeriği** : Şerit fırça, bağlantı profili ve parçaları
- NOT** : 1000mm ve 1200mm genişlik fırçalı giriş sisteminde 2'şer adet aksesuar bulunmaktadır.

ÜRÜN KODU	PANO GENİŞLİK (mm)
923.401	400
923.601	600
923.701	700
923.801	800
923.101	1000*
923.121	1200*

## KABLO TUTUCU PROFİL (KLİPSLİ TİP)

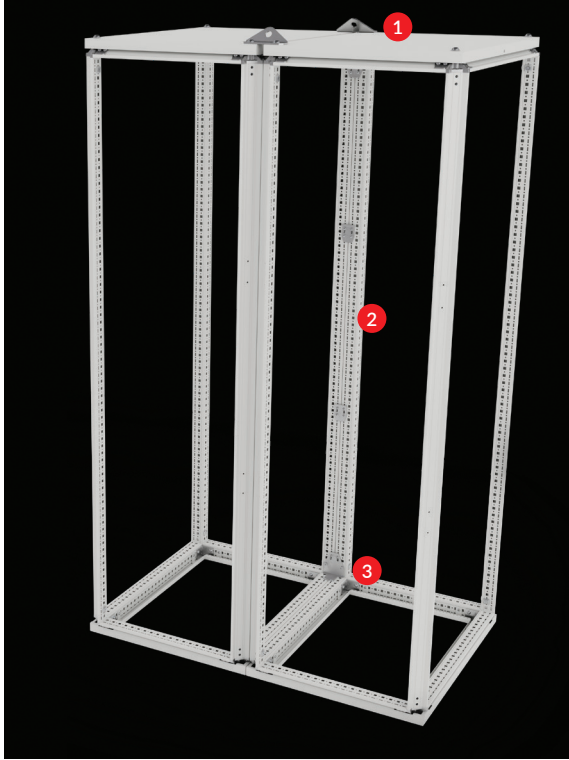


- Uygunluk** : TEOS, NEO Modüler,  
NEO Monoblok,  
NEO HC Modüler,  
NEO HC Monoblok
- İlgili Ölçü** : PANO GENİŞLİĞİ
- Malzeme** : 2,00 mm dkp sac + çinko kaplama
- Ürün İçeriği** : Kablo tutucu bağlantı profili ve bağlantı parçaları

ÜRÜN KODU	PANO GENİŞLİK (mm)
998.400	400
998.600	600
998.700	700
998.800	800
998.100	1000
998.120	1200

## PANO BİRLEŞTİRME ve TAŞIMA PARÇALARI

## BİRLEŞTİRME KİTİ

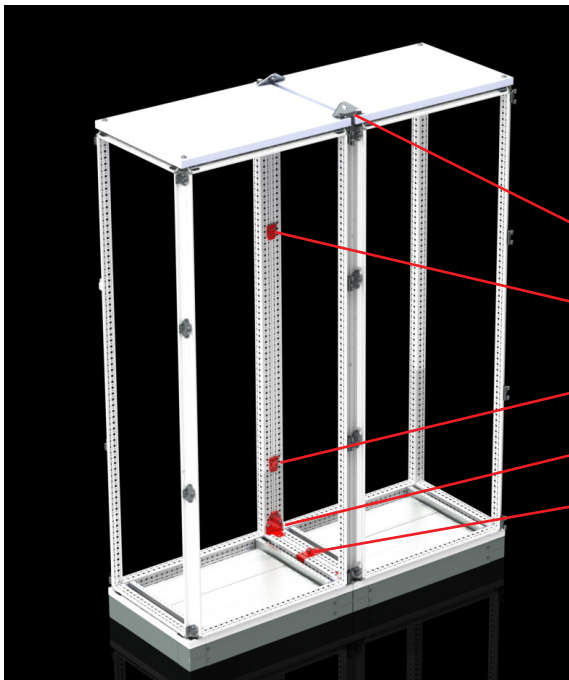
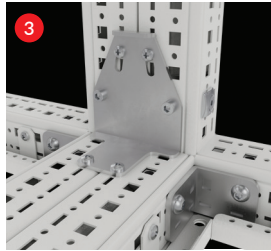
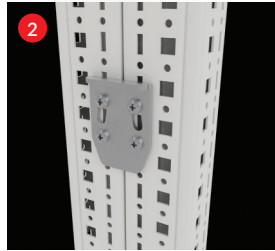


Uygunluk : TEOS

Malzeme : 3,00mm - 4,00mm dkp sac parçalar + çinko kaplama

Ürün İçeriği : 2 adet çiftli taşıma halkası, 4 adet köşe birleştirme, 2 adet ayarlı tutucu, 4 adet sabitleme tutucusu, 5,60 metre ara izolasyon contası ve montaj parçaları

Ürün Kodu : 711.000



1-) 2x Çiftli taşıma halkası. ÜRÜN KODU: 711.001 (2 adet)

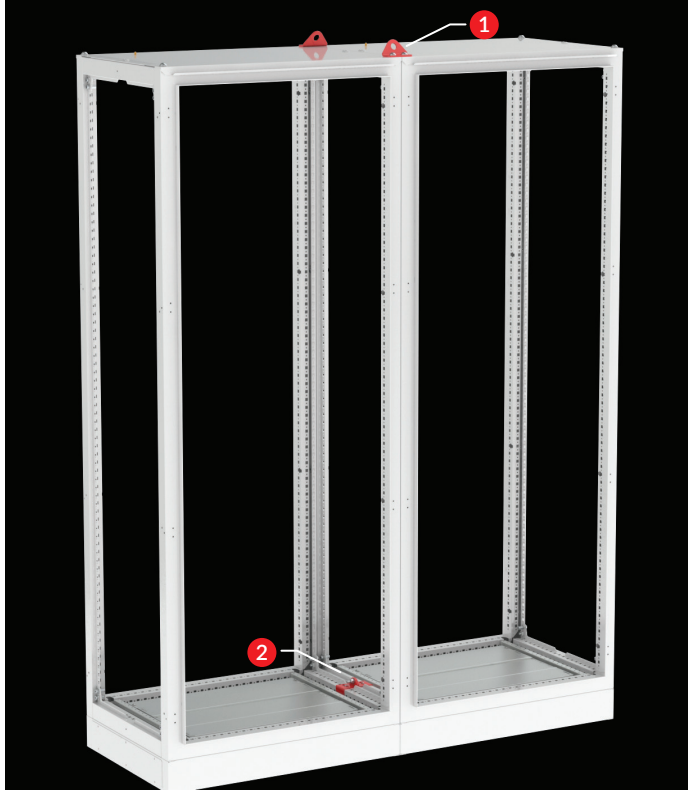
2-) 4x Sabitleme tutucusu. ÜRÜN KODU: 711.002 (4 adet)

3-) 4x köşe birleştirme. ÜRÜN KODU: 711.003 (4 adet)

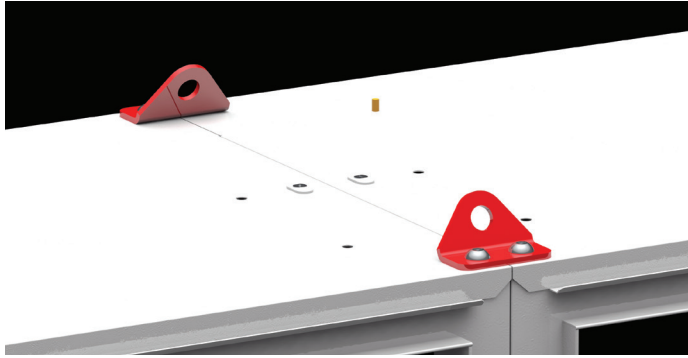
4-) 2x ayarlı tutucu. ÜRÜN KODU: 711.004 (2 adet)

5-) 5,60 m 10x3 conta. ÜRÜN KODU: 992.100 (bakınız sayfa 205)

### BİRLEŞTİRME KİTİ



- Uygunluk** : NEO Modüler, NEO HC Modüler
- Malzeme** : 3,00 mm - 4,00 mm dkp sac parçalar + çinko kaplama
- Ürün İçeriği** : 2 adet çiftli taşıma halkası **1**  
8 takım M6 civata,  
4 adet ayarlı tutucu, **2**  
5.6m ara izolasyon contası ve gerekli montaj parçaları
- Ürün Kodu** : 611.000



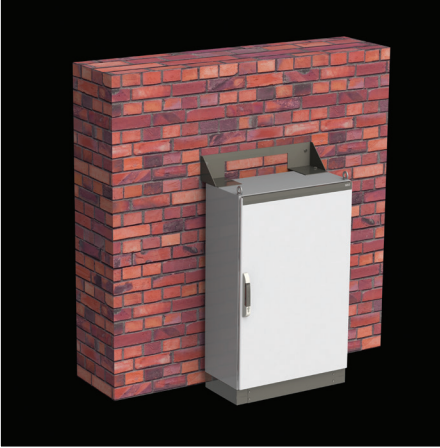
## PANO BİRLEŞTİRME ve TAŞIMA PARÇALARI

## M12 EYEBOLT CARRIER



- Uygunluk : TEOS, NEO Monoblok, NEO Modüler, NEO HC Monoblok, NEO HC Modüler
- Malzeme : Karbon sac + elektro galvaniz kaplama
- Ürün İçeriği : 4 adet M12 taşıma halkası
- Ürün Kodu : 612.000

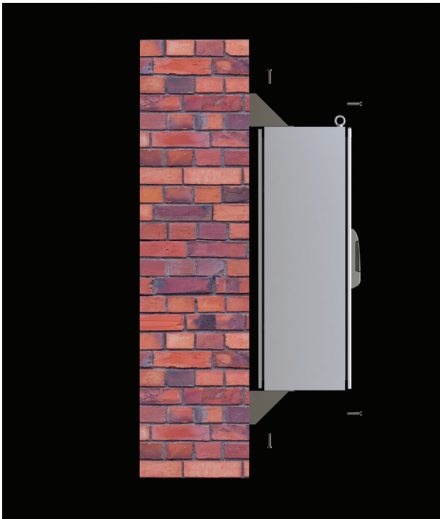
## DUVARA SABİTLEME RAYI



- Uygunluk : NEO Monoblok
- Malzeme : 4,00mm dkp sac + RAL 7035 toz boya
- Ürün İçeriği : 2 adet ray ve gerekli montaj parçaları

ÜRÜN KODU	PANO GENİŞLİK (mm)
972.600	600
972.800	800
972.100	1000
972.120	1200

- DİKKAT** : Duvara sabitleme seçeneği sadece 1200 yükseklik panolar için geçerlidir. Diğer yükseklikteki panolarda baza ile beraber duvar desteği olarak kullanılabilir.





## ÜST KÖŞEBENT BAĞLANTI

Uygunluk : TEOS  
Malzeme : 60x60 mm x 5 mm + RAL 7012 boya

Ürün İçeriği : 2 boy köşebent

**GEREKLİ** : Bağlantı yapılabilmesi için pano başına 4 adet M12x30 vida, pul gereklidir.

▶ Pano birleştirmede ve taşımada kullanılan bu bağlantı şekli özellikle ağır uygulamalarda kullanılmaktadır. Taşıma talimatına uygun olarak taşınmasında gereklilik vardır.

▶ Termin için satış servisinden bilgi alınız.

ÜRÜN KODU	ÜST KÖŞEBENT GENİŞLİK (mm)
912.137	1800
912.138	1900
912.139	2000
912.140	2100
912.141	2200
912.142	2300
912.143	2400
912.144	2500
912.145	2600
912.146	2700
912.147	2800

ÜRÜN KODU	ÜST KÖŞEBENT GENİŞLİK (mm)
912.148	2900
912.149	3000
912.150	3100
912.151	3200
912.152	3300
912.153	3400
912.154	3500
912.155	3600
912.156	3700
912.157	3800
912.158	3900

ÜRÜN KODU	ÜST KÖŞEBENT GENİŞLİK (mm)
912.159	4000
912.160	4100
912.161	4200
912.162	4300
912.163	4400
912.164	4500
912.165	4600
912.166	4700
912.167	4800
912.168	4900
912.169	5000



## KÖŞE PANO

Uygunluk : TEOS

- Panoların L şeklinde birleşimlerinde köşede kalan pano için dizayn edilmiştir. Kapı uzaklaştırıcı adaptör parça ile kapıların açılma derecesi artırılmıştır.
- Köşe panonun seçiminde aşağıdaki tablodan yararlanılır. Pano normalde seçilirken kullanılan alt üst grup baza gövdeleri dikey gövde grubu standart olarak seçilir. Sadece kapak setinin ve adaptör parçanın grubu pano derinliğine uygun olarak seçilir.
- Pano iç uygulamalar ve pano birleştirme aparatları standart olarak uygulanabilir.

	ÜRÜN KODU	PANO ÖLÇÜLERİ	
		YÜKSEKLİK (mm)	DERİNLİK (mm)
ADAPTÖR PARÇA	933.000	1800	600
	933.001	1800	800
	933.002	2000	600
	933.003	2000	800
PANEL SETİ (2 ADET)	933.004	1800	600
	933.005	1800	800
	933.006	2000	600
	933.007	2000	800



## MONTAJ PLAKASI (3 mm kalınlık)



**Materyal:**

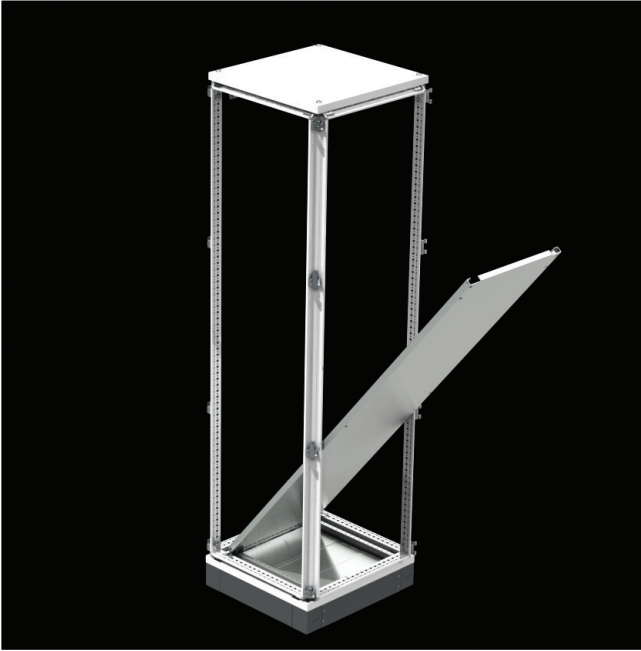
3,00 mm galvaniz sac

**Ürün İçeriği :**

1 adet montaj plakası ve montaj parçaları

GENİŞLİK (mm)	YÜKSEKLİK (mm)			
	1200	1600	1800	2000
400	-	-	707.418	707.420
600	707.612	707.616	707.618	707.620
700	-	-	-	707.720
800	707.812	707.816	707.818	707.820
1000	-	-	707.018	707.020
1200	-	-	707.218	707.220

## MONTAJ PLAKASIS (2 mm kalınlık)



**Materyal:**

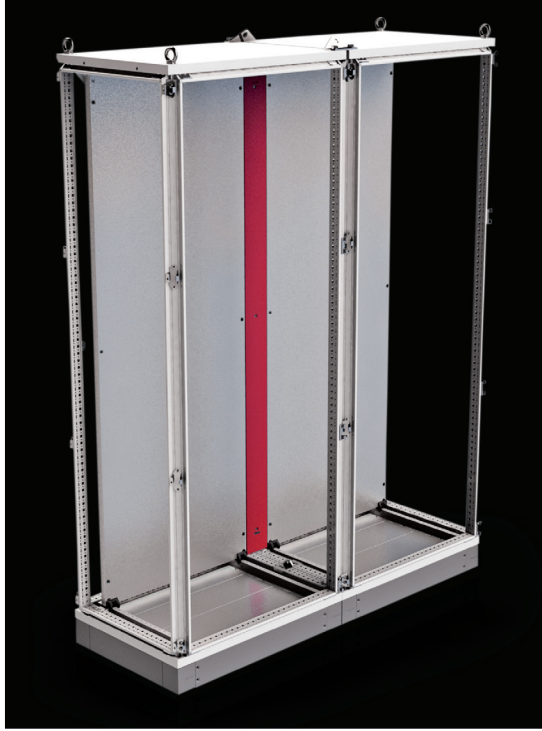
2,00 mm galvaniz sac

**Ürün İçeriği**

1 adet montaj plakası ve montaj parçaları

GENİŞLİK (mm)	YÜKSEKLİK (mm)			
	1200	1600	1800	2000
400	-	-	717.418	717.420
600	717.612	717.616	717.618	717.620
700	-	-	-	717.720
800	717.812	717.816	717.818	717.820

## MONTAJ RAYLARI ve MONTAJ PLAKALARI



### ARA MONTAJ PLAKASI

Uygunluk : TEOS, NEO Modüler, NEO HC Modüler,

İlgili Ölçü : PANO GENİŞLİK

Malzeme : 2,00 mm galvaniz sac

Ürün İçeriği : 1 adet montaj plakası, 3 adet tutucu parça ve montaj aparatları

ÜRÜN KODU	PANO GENİŞLİK (mm)
712.120	1200
712.160	1600
712.180	1800
712.200	2000
712.220	2200



### MONTAJ PLAKASI KENAR UZATMA

Uygunluk : TEOS, NEO Modüler, NEO Monoblok, NEO HC Modüler, NEO HC Monoblok,

Malzeme : 2,00 mm Galvaniz sac

Ürün İçeriği : 2 adet uzatma parçası ve bağlantı parçaları

ÜRÜN KODU	PANO YÜKSEKLİK (mm)
712.121	1200
712.161	1600
712.181	1800
712.201	2000
712.221	2200



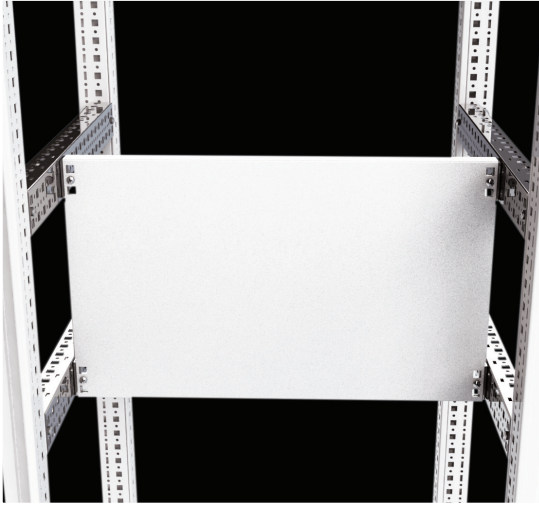
### KISA MONTAJ PLAKASI UYGULAMASI

Uygunluk : TEOS, NEO Modüler, NEO Monoblok, NEO HC Modüler, NEO HC Monoblok,

- Derinlik atıkları sayesinde pano içerisinde daha kısa montaj plakaları kullanılabilir. Bu sayede montaj plakası üzerinde izolatör ve bara uygulaması yapılabilir.
- Her montaj plakası için 2 adet derinlik atkısı ve 4 adet braketeye ihtiyaç vardır. İlgili ürünler için bakınız sayfa 167-169
- İzolatör ihtiyaçlarınız için bakınız sayfa 210-231

**ÖNEMLİ** : Kısa montaj plakası uygulamasında; ara montaj plakası ve kenar uzatma aparatı kullanımında sakınca yoktur. Tüm bu aksesuarlar ile kısa montaj plakası ileri-geri oynayabilir.

## MONTAJ RAYLARI ve MONTAJ PLAKALARI



## PARÇA MONTAJ PLAKASI

Uygunluk : TEOS, NEO Modüler, NEO Monoblok,  
NEO HC Modüler, NEO HC Monoblok,  
Materyal : 2,00 mm galvaniz  
Ürün İçeriği : 1 adet montaj plakası

**GEREKLİ** : Montaj plakasını, montaj edebilmek için  
4 adet geçmeli atkı tutucuya ihtiyaç vardır. (sayfa 96)  
Referans numarası: 944.420 (100 adet) (civataları ile)  
944.421 (12 adet) (civataları ile)



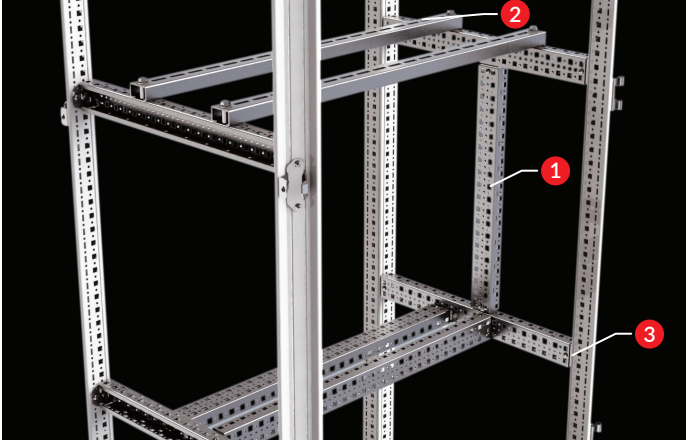
MCCB kitinde uygulama, sayfa 172



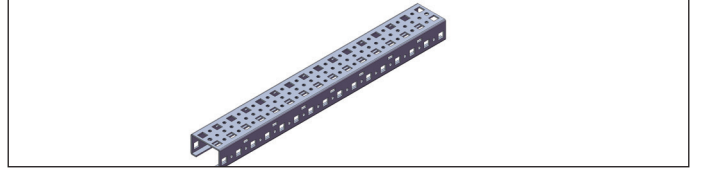
Pano gövdesi üzerinde uygulama

ÜRÜN KODU	PANO GENİŞLİK (mm)	PLAKA NET GENİŞLİK (mm)	PLAKA NET YÜKSEKLİK (mm)	PAKET ADEDİ
944.442	400	295	150	1
944.443	400	295	175	1
944.444	400	295	200	1
944.445	400	295	250	1
944.446	400	295	300	1
944.447	400	295	400	1
944.448	400	295	500	1
944.449	400	295	600	1
944.450	500	395	400	1
944.451	600	495	150	1
944.452	600	495	175	1
944.453	600	495	200	1
944.454	600	495	250	1
944.455	600	495	300	1
944.456	600	495	400	1
944.457	600	495	500	1
944.458	600	495	600	1
944.459	700	595	150	1
944.460	700	595	175	1
944.461	700	595	200	1
944.462	700	595	250	1
944.463	700	595	300	1
944.464	700	595	400	1
944.465	700	595	500	1
944.466	700	595	600	1
944.467	800	695	150	1
944.468	800	695	175	1
944.469	800	695	200	1
944.470	800	695	250	1
944.471	800	695	300	1
944.472	800	695	400	1
944.473	800	695	500	1
944.474	800	695	600	1
944.475	1000	895	175	1
944.476	1000	895	200	1
944.477	1000	895	250	1

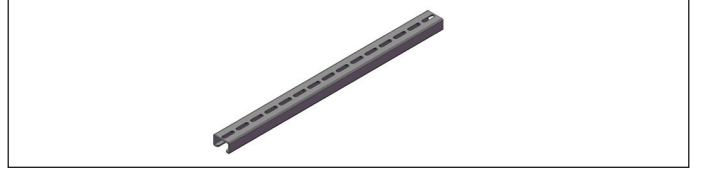
## MONTAJ RAYLARI ve MONTAJ PLAKALARI



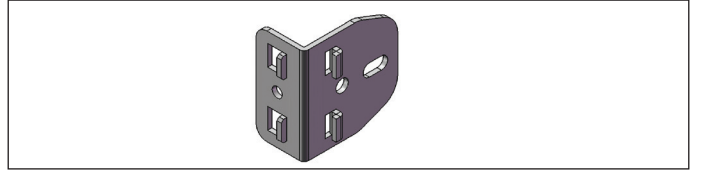
1 KESİLEBİLİR ATKI (Sf. 167)



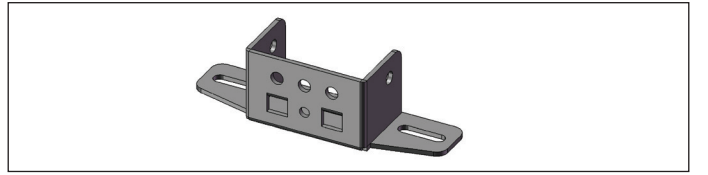
2 AĞIR EKİPMAN PROFİLİ (Sf. 168)



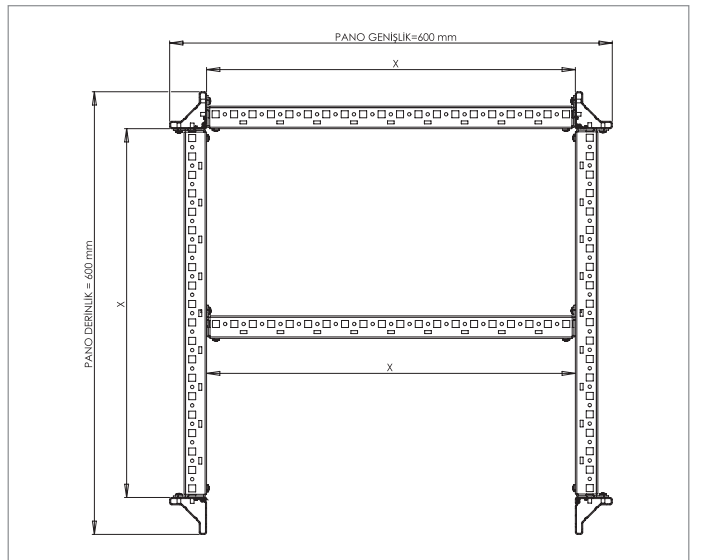
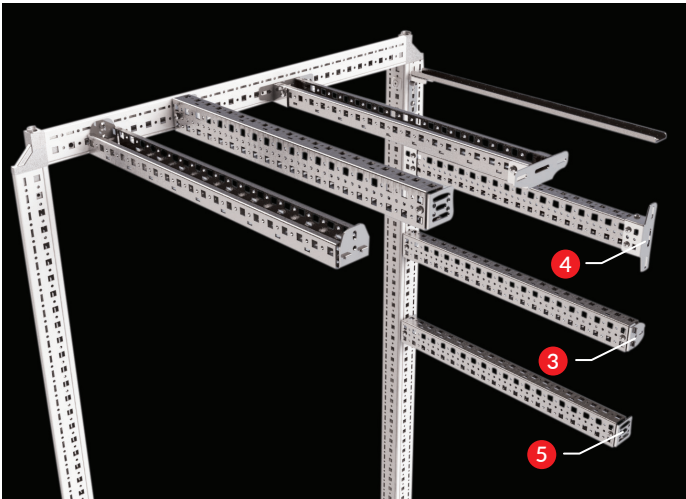
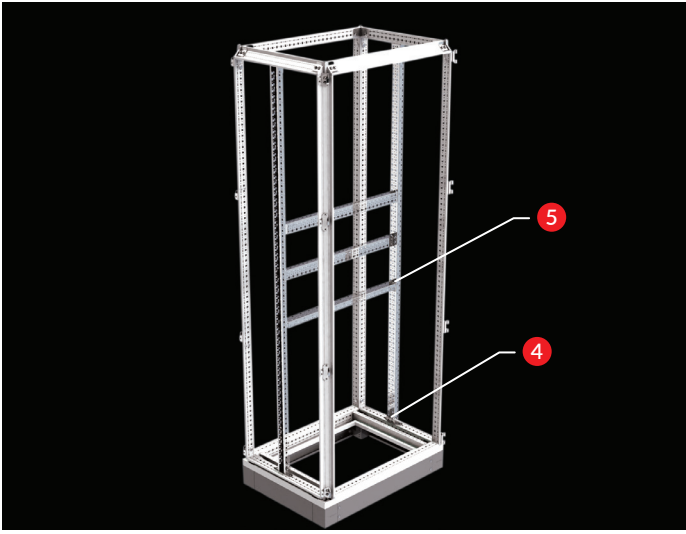
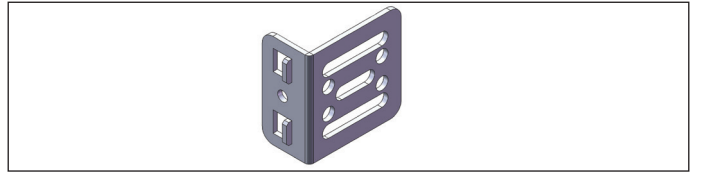
3 GEÇMELİ ATKI TUTUCU (Sf. 169)



4 AYARLI ATKI TUTUCU (Sf. 170)



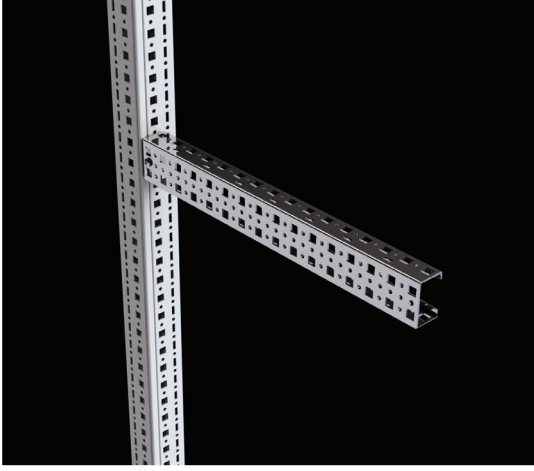
5 AYARLI ATKI TUTUCU (Sf. 171)



TEOS kasa yapısı itibari ile hem genişlik iç ölçülerinde hemde derinlik iç ölçülerinde aynı katsayı oranında ölçülendirilmiştir. Kasa içerisindeki tüm yapı 25mm katsayısına göre tasarlanmıştır. Bu sayede genişlik için takılan atki, aynı ölçüde olan derinlik atkısında takılabilmektedir.

## MONTAJ RAYLARI ve MONTAJ PLAKALARI

## KESİLEBİLİR ATKI (50x25 kesit)



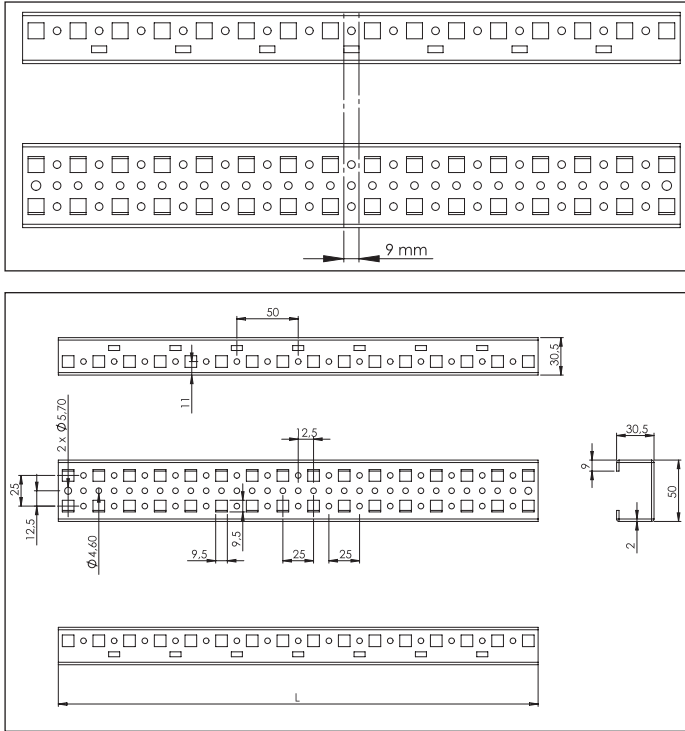
**Uygunluk** : TEOS, NEO Modüler, NEO Monoblok,  
NEO HC Modüler, NEO HC Monoblok,

**Materyal:** : 2.00 mm DKP sac + Çinko kaplama

**Ürün İçeriği** : Ürün paketi içerisinde sadece atki yer almaktadır.  
Paket içerisindeki atki adeti için aşağıdaki tabloya bakınız.

**GEREKLİ** : Atkileri bağlayabilmek için atki tutucularına ihtiyaç vardır.  
Atki tutucuları için bakınız sayfa 169-171

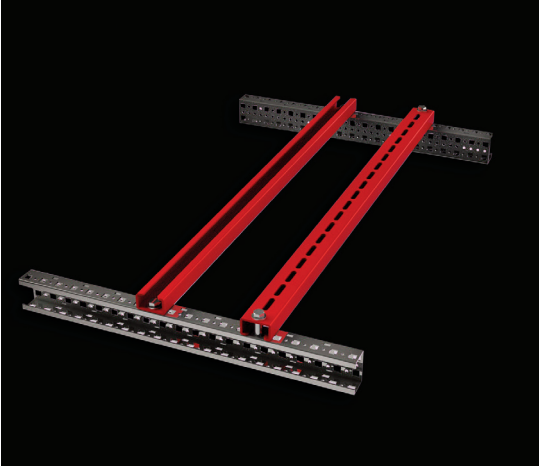
## Kesme Detayı



- Pano içerisinde şalt malzemelerin ve diğer ekipmanların montajında kullanılmak amacı ile tasarlanmıştır. Özellikle 3 boyutta yerleşim gerektiren montajlarda her alanda kullanılabilme olanağından dolayı montajlamada kolaylık sağlar.
- 2 mm sac kalınlığında imal edilir ve bu sayede kıvrım yapısı itibari ile montajda kuvvet sağlar.
- Standart hazır kesilmiş ebatlarının yanında ayrıca tam boy atkılar kesilerek istenen ebat ayarlanabilir.
- Atki imalat sonrası bütün yüzeyleri çinko kaplanarak üzerinde ki tüm delikler dahil korozyona karşı koruma sağlanır.
- Atkının kullanım şekillerini daha iyi görmek için bakınız sayfa 169-174

ÜRÜN KODU	PANO DERİNLİK (mm)	ATKI NET UZUNLUK (mm)	PAKET ADEDİ
944.422	PANO GENİŞLİK(mm)	400	2
944.423	PANO GENİŞLİK(mm)	500	2
944.424	PANO GENİŞLİK(mm)	600	2
944.432	PANO GENİŞLİK(mm)	700	2
944.425	PANO GENİŞLİK(mm)	800	2
944.426	PANO GENİŞLİK(mm)	1000	2
944.427	PANO YÜKSEKLİK(mm)	1200	2
944.428	PANO YÜKSEKLİK(mm)	1600	2
944.429	PANO YÜKSEKLİK(mm)	1800	2
944.430	PANO YÜKSEKLİK(mm)	2000	4
944.431	PANO YÜKSEKLİK(mm)	2200	4

### AĞIR EKİPMAN PROFİLİ



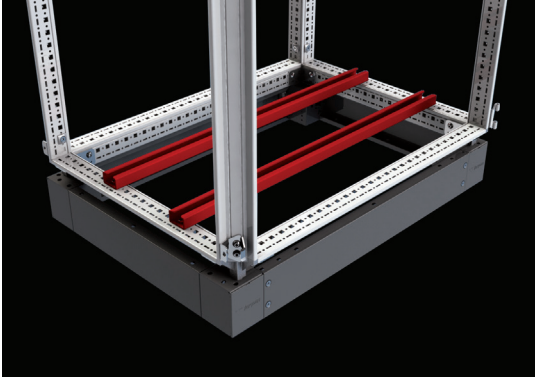
**Uygunluk** : TEOS, NEO Modüler, NEO Monoblok, NEO HC Modüler, NEO HC Monoblok,

**Materyal** : 3 mm Dkp sac + Çinko kaplama

**Ürün İçeriği** : 2 adet profil ve bağlantı vidaları

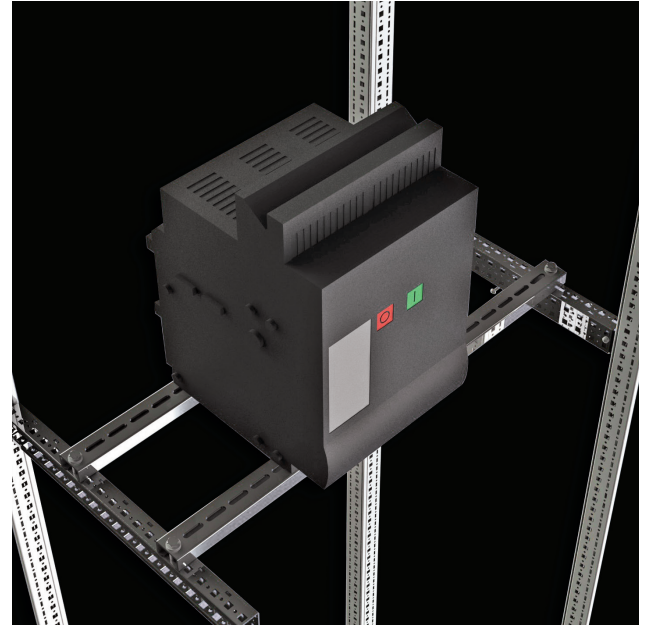
- Taban tip montajlı şalterler ve trafo gibi ağır ekipmanların montajında kullanılır.

ÜRÜN KODU	PANO GENİŞLİK (mm)	ATKI NET UZUNLUK (mm)	PAKET ADEDİ
998.540	400	360	2
998.560	600	560	2
998.570	700	660	2
998.580	800	760	2
998.510	1000	960	2

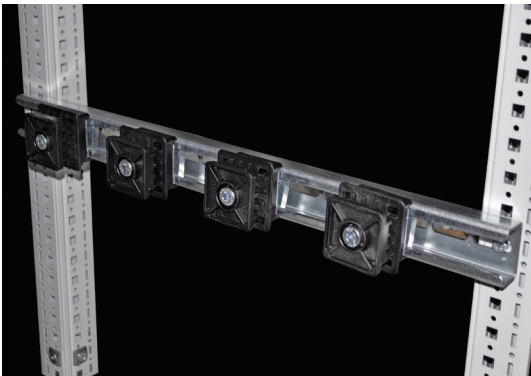


Ağır ekipman kullanımı (Taban üzerinde)

**GEREKLİ** : Gövdeye montajda M6 gizli somundan 4 tane ihtiyaç vardır. Sayfa 189



Ağır ekipman kullanımı (Atkı üzerinde)



Ayarlanabilir yatay bakır izolatöründe kullanım.

**GEREKLİ** : Gövdeye montajda M6 gizli somundan 4 tane ihtiyaç vardır. Sayfa 189

## MONTAJ RAYLARI ve MONTAJ PLAKALARI

## GEÇMELİ ATKI TUTUCU

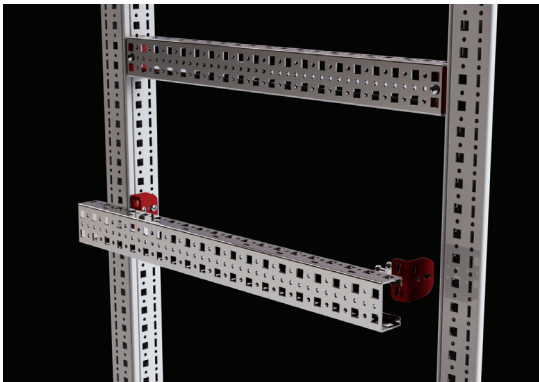


Uygunluk : TEOS, NEO Modüler, NEO Monoblok,  
NEO HC Modüler, NEO HC Monoblok,

Materyal : 2 mm Dkp + Çinko kaplama

Ürün Kodu : 944.421 (12 adet) (civataları ile)  
944.420 (100 adet) (civataları ile)

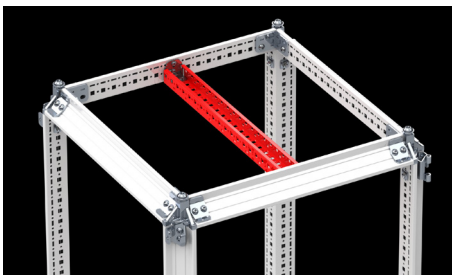
- Kesilebilir atkının pano gövdesine ve birbirine montajlanmasını sağlayan tutucudur. Geçme kancası sayesinde pano gövdesine kuvvetli bir şekilde tutunur. Ön yüzeyinde ki kabartma çıkıntı sayesinde, atkının tutucuya kuvvetli bir şekilde tutunmasını sağlar ve yükü civata üzerinden alır.
- Atkının gövdeye montajında tercih edilmesi önerilir.
- 25,00 mm'lik adımlarla atkı veya gövde üzerinde hareket eder.



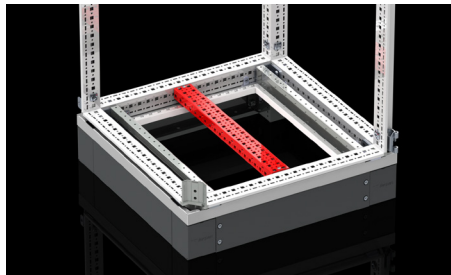
Gövde üzerinde genişlik ve derinlik bağlantısı



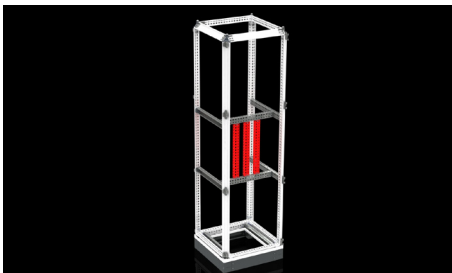
Gövde üzerinde dikey bağlantı (Sadece TEOS)



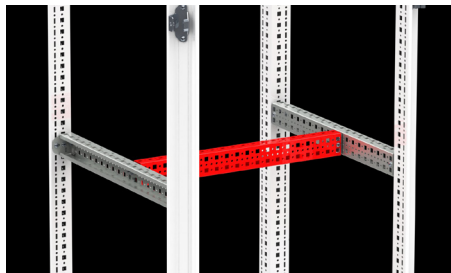
Gövde üzerinde üst bağlantı



Gövde üzerinde alt bağlantı



Atkı üzerinde dikey bağlantı

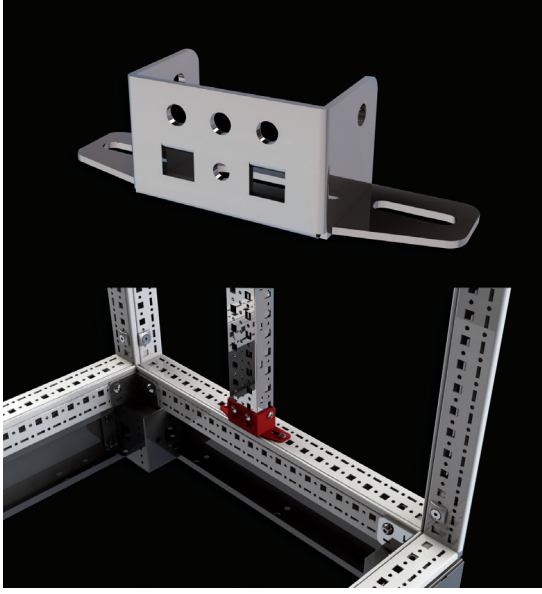


Atkı üzerinde genişlik bağlantısı (yatay pozisyon)



Montaj plakasında bağlantı

### AYARLI ATKI TUTUCU (T TİP)



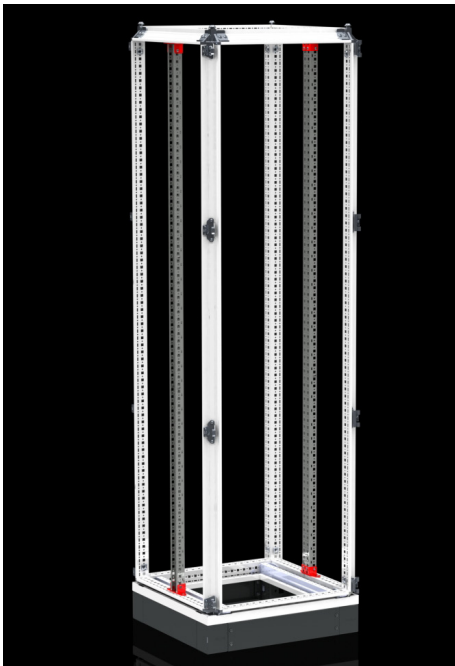
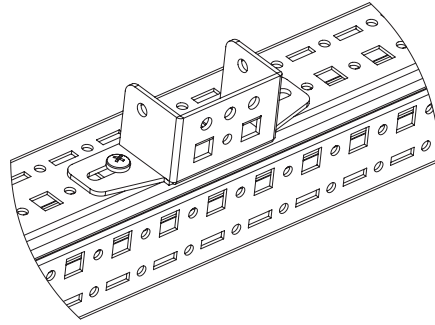
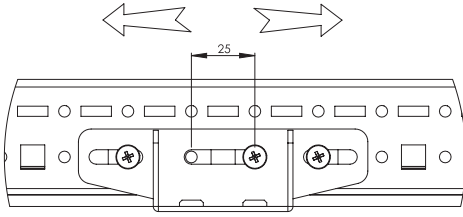
Uygunluk : TEOS, NEO Modüler, NEO Monoblok,  
NEO HC Modüler, NEO HC Monoblok,

Materyal : 2 mm Dkp + Çinko kaplama

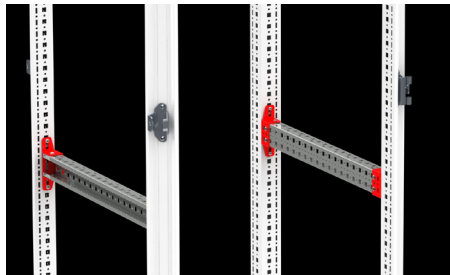
Ürün Kodu : 944.433 (4 pcs) (civataları ile)

- Kesilebilir atkının hem pano gövdesine hem de kendi üzerine mon tajda kullanılır.
- Üzerinde ki slot delikler sayesinde atkıya ekseninde 25 mm'lik hareket kabiliyeti sağlar.
- Özellikle atkının dikey pozisyonda ileri geri hareket kabiliyeti sağlaması ile üzerinde ki ekipmanları iç kapağa göre yanaştırma ayarlaması yapılır.
- Atkının gövde üzerinde derinlik bağlantısı yapıldığı durumda izolatör üst parçanın gövdeye sabitlemesi için kullanılır. sf. 213
- Tutucunun atkıya bağlantı kısmında bulunan çıkıntı, atkının ağırlığını taşıy ve yükü civata üzerinden alır.

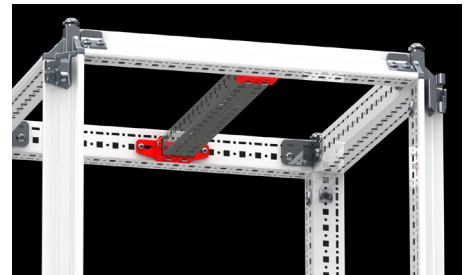
Eksen üzerinde 25 mm  
hareket kabiliyeti



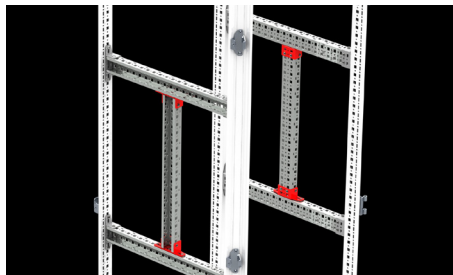
Gövde üzerinde dikey bağlantı



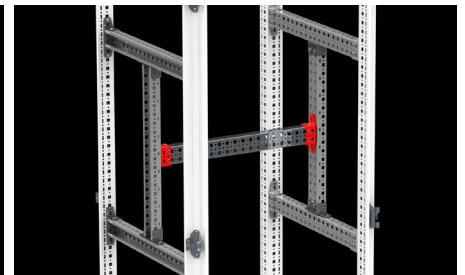
Gövde üzerinde derinlik bağlantı



Gövde üzerinde üst bağlantı



Atkı üzerinde dikey bağlantı



Atkı üzerinde genişlik bağlantısı  
(dikey pozisyon)

## MONTAJ RAYLARI ve MONTAJ PLAKALARI

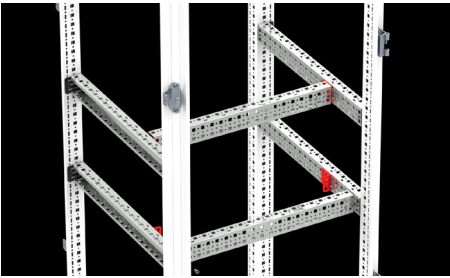
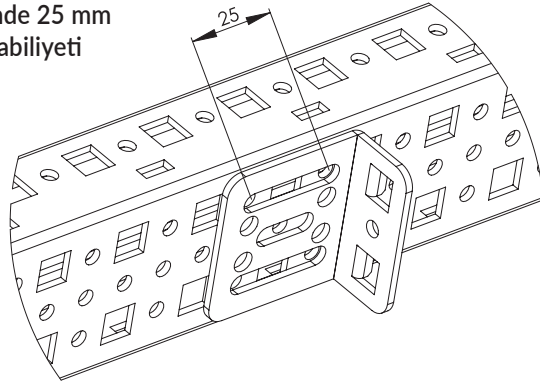
## AYARLI ATKI TUTUCU (L TİP)



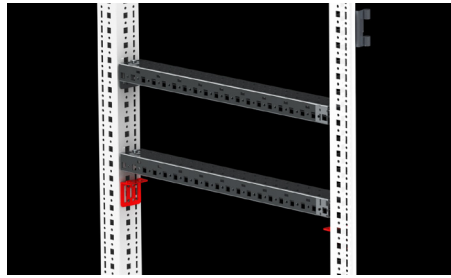
Uygunluk	: TEOS, NEO Modüler, NEO Monoblok, NEO HC Modüler, NEO HC Monoblok,
Materyal	: 2 mm Dkp + Çinko kaplama
Ürün Kodu	: 944.434 (4 adet) (civataları ile)

- Kesilebilir atkının hem pano gövdesine hem de kendi üzerinde montajında kullanılır.
- Üzerlerinde ki slot delikler sayesinde atkının ekseninde 25mm'lik hareket kabiliyeti sağlar.
- Özellikle atkının genişlik pozisyonunda üzerine takılan ekipmanı iç kapağa göre ayarlama şansı vardır.
- Atkının gövde üzerinde kullanımında atkırı yatay olarak pozisyonlayarak izolatör montajına imkan arttırır. Sf. 213

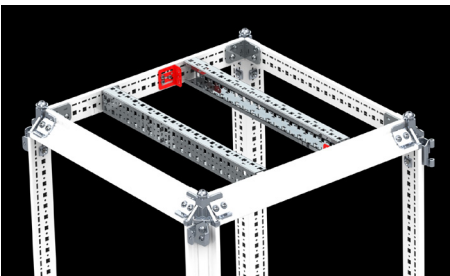
Eksen üzerinde 25 mm  
hareket kabiliyeti



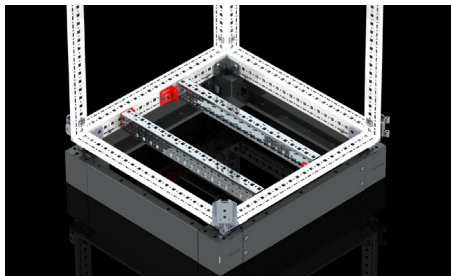
Atkı üzerinde genişlik  
bağlantısı (dikey pozisyon)



Gövde üzerinde  
derinlik bağlantısı

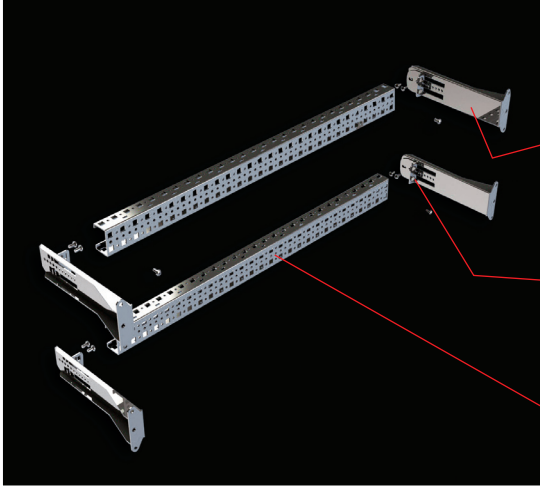


Gövde üzerinde üst bağlantı  
(dikey pozisyon)



Gövde üzerinde alt bağlantı  
(dikey pozisyon)

### 25A - 630A ŞALTER KİTİ (TEOS, NEO Modüler, NEO Monoblok, NEO HC Modüler, NEO HC Monoblok)



Uygunluk : TEOS, NEO Modüler, NEO Monoblok,  
NEO HC Modüler, NEO HC Monoblok,

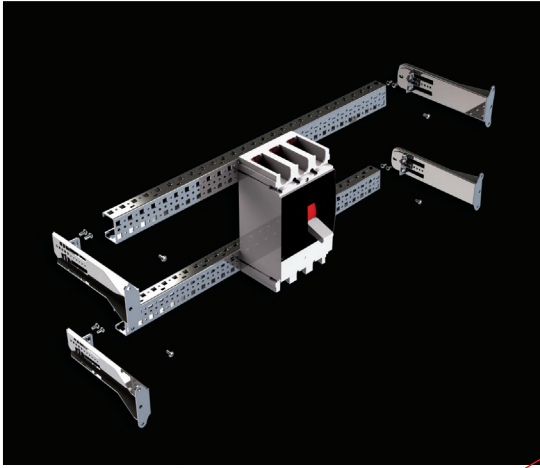
○ 4x Kit Tutucu

Materyal : 2 mm Dkp + Çinko kaplama  
Ürün Kodu : 944.436 (2 adet) (civataları ile)

○ 4 x Geçmeli Atkı Tutucu

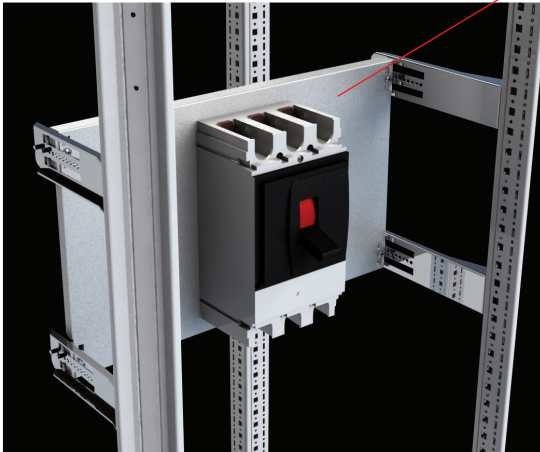
Ürün Kodu : 944.420 (100 adet) (civataları ile)  
944.421 (12 adet) (civataları ile)

○ 2x Kesilebilir Genişlik Atkısı

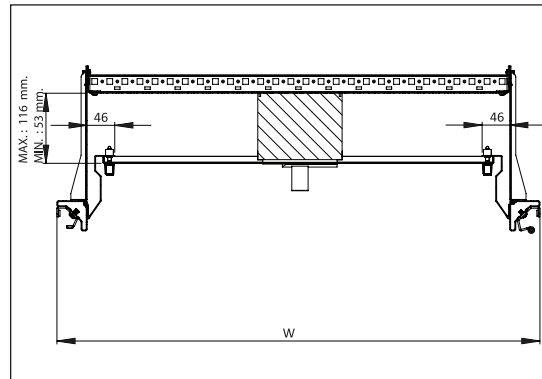
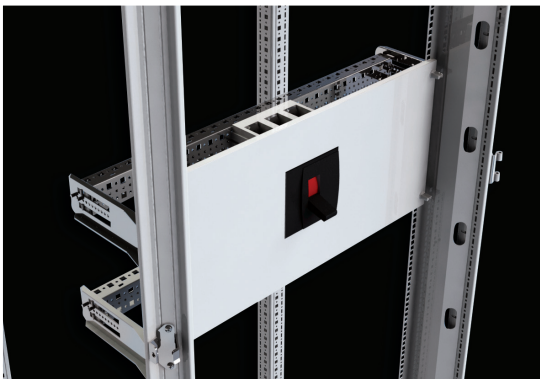


○ 1x Parça Montaj Plakası

ÜRÜN KODU	PANO GENİŞLİK (W) (mm)	ATKI NET UZUNLUK (mm)	PAKET ADEDİ
944.422	400	291	2
944.424	600	491	2
944.432	700	591	2
944.425	800	691	2

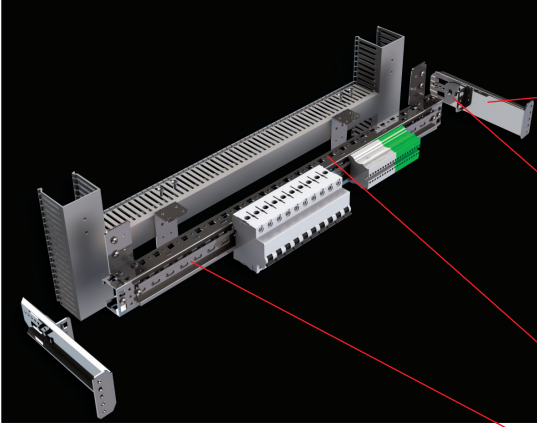


- En düşük amperden 630 A' e kadar kompakt tip şarhterlerin montajını sağlayan kitledir.
- Gövdenin ön kısmından montajlandığından arkasında boşluk sağlayarak bakır bara geçişlerine imkan tanır.
- Geçmeli atkı tutucu ile kuvvetli bir montaj sağlar ve 7,00 mm'lik ileri geri hareket kabiliyeti sağlar.
- Derinlikten tam atkı kullanım zorunluluğunu kaldırdığı için daha ekonomik bir çözüm sağlar.
- İç kapak ile tam uyum sağlar.



## MONTAJ RAYLARI ve MONTAJ PLAKALARI

## MCB AND TERMINAL KIT (BACK-MOUNTED CABLE DUCT)



Uygunluk : TEOS, NEO Modüler, NEO Monoblok,  
NEO HC Modüler, NEO HC Monoblok,

○ 2x Kit Tutucu

Materyal : 2 mm Dkp + Çinko kaplama  
Ürün Kodu : 944.436 (2 adet) (civataları ile)

○ 2x geçmeli atkı tutucu

Ürün Kodu : 944.420 (100 adet) (civataları ile)  
944.421 (12 adet) (civataları ile)

○ 1x kesilebilir genişlik atkısı

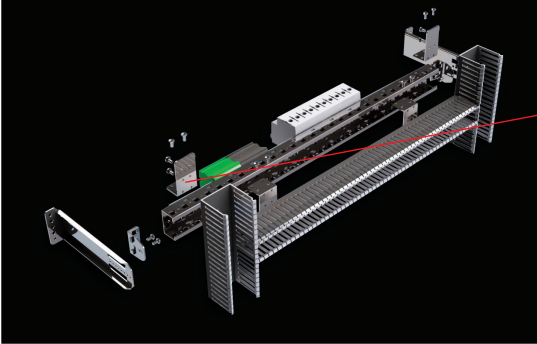


○ 1x montaj rayı MCB H7,5 mm (2 metrelik)

ÜRÜN KODU : 990.102 (1 adet) (civataları ile)

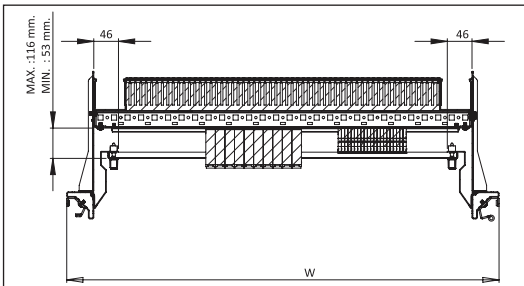
○ 3x kanal tutucu

Materyal : 2 mm Dkp + Çinko kaplama  
ÜRÜN KODU : 944.437 (12 adet) (civataları ile)

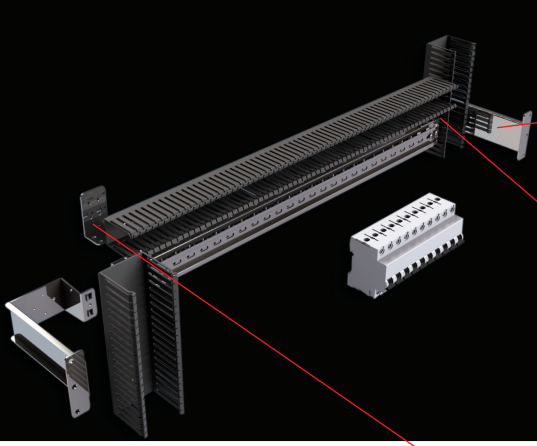


- Sigortarı (otomat) ve klemensleri derinlik atkıları olmaksızın pano ön gövdesine montajlanmasını sağlar.
- MCB montajları için kablo kanallarını arkadan bağlamayı ve maksimum sayıda MCB monte etmeyi sağlar.
- Dikey kablo kanalı inişlerinde 60x60 mm, yatay kablo kanalı döşemelerinde 40x60 mm kablo kanalı kullanımına uygundur.
- Pano gövdesine montajlanan montaj kitleri 7,00 mm'lik adımlı deliklerle tasarlanmış olup hem sigortalara hemde klemenslere montaj imkanı sağlar.
- Montaj rayındaki maksimum MCB sayısı:

PANO GENİŞLİK	MCB Sayısı
400	10
600	22
700	28
800	34



### SİGORTA (OTOMAT) KİTİ (ÖN MONTAJLI KABLO KANALI)



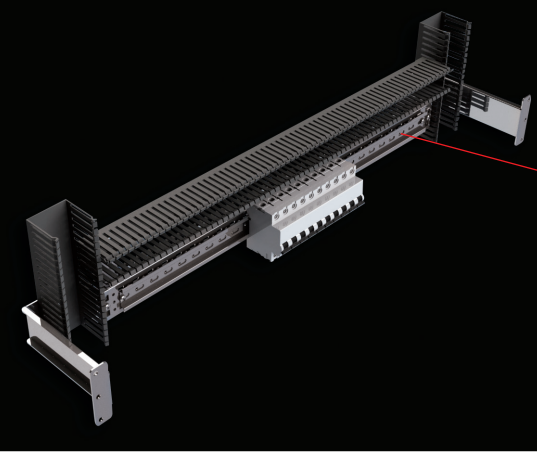
Uygunluk : TEOS, NEO Modüler, NEO Monoblok,  
NEO HC Modüler, NEO HC Monoblok,

○ 2x MCB kit:

Materyal : 2 mm Dkp + Çinko kaplama  
Ürün Kodu : 944.478 (2 adet) (civataları ile)

○ 1x kesilebilir genişlik MCB atkısı.

ÜRÜN KODU	PANO GENİŞLİK (mm)	ATKI NET UZUNLUK (mm)	PAKET ADEDİ
944.439	600	341	1
944.440	700	441	1
944.441	800	541	1



○ 2x kanal tutucu

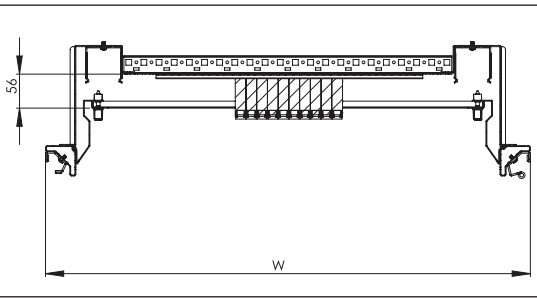
Materyal : 2 mm Dkp + Çinko kaplama  
Ürün Kodu : 944.437 (12 adet) (civataları ile)

○ 1x terminal / MCB rayı H7,5 mm (2 metre)

ÜRÜN KODU : 990.102 (1 Adet.)

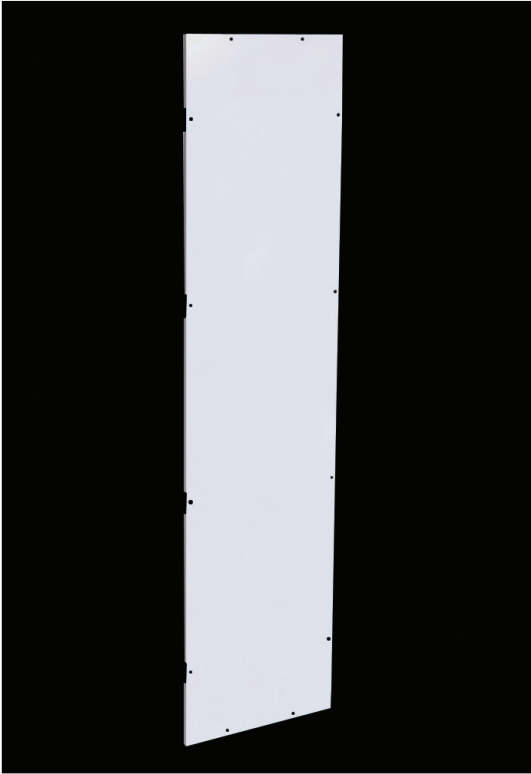
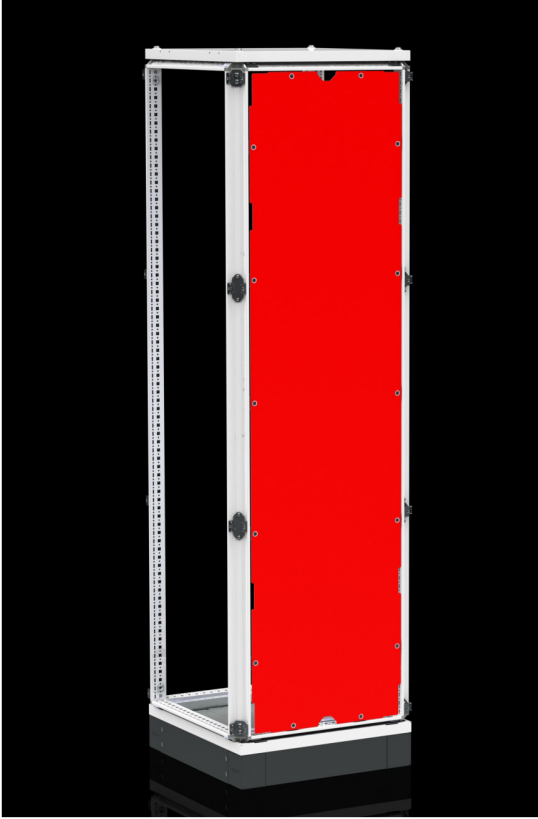
- MCB derinlik atkısı olmaksızın pano ön gövdesine montajlanmasını sağlar.
- MCB montajlarında kablo kanallarını önden bağlama olanağı v erir.
- Dikey kablo kanalı inişlerinde 60x60 mm, yatay kablo kanalı döşemelerinde 40x60 mm kablo kanalı kullanımına uygundur.
- Montaj rayı üzerinde kullanılacak MCB sayısı:

PANO GENİŞLİK	MCB Sayısı
400	5
600	16
700	22
800	28



## RAFLAR , İÇ PARÇALAR

## PANO BÖLME PANELİ



Uygunluk : TEOS

Malzeme : 1,5 mm DKP sac + RAL 7035 boya

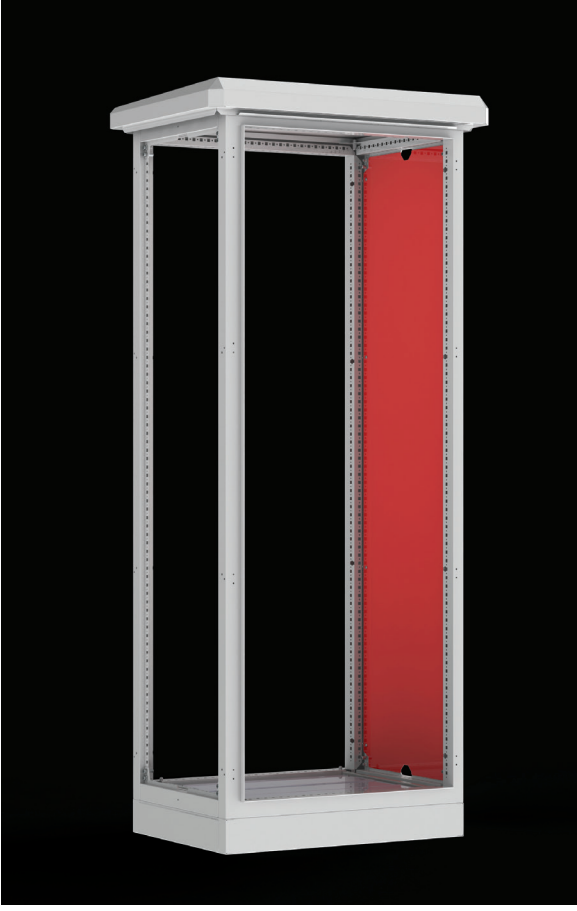
Ürün İçeriği : 1 adet panel ve montaj parçaları.

- Panolar arası bölümlendirmede kullanılır. Ayrıca üzerine montaj yapmak amaçlı kullanılır.

TEOS PANO		
ÜRÜN KODU	YÜKSEKLİK (mm)	DERİNLİK (mm)
935.001	1800	400
935.002	1800	500
935.003	1800	600
935.004	1800	800

TEOS PANO		
ÜRÜN KODU	YÜKSEKLİK (mm)	DERİNLİK (mm)
935.005	2000	400
935.006	2000	500
935.007	2000	600
935.008	2000	800
935.009	2200	600

## BÖLME PANELİ



**Uygunluk** : NEO Monoblok, NEO Modüler,  
NEO HC Modüler, NEO HC Monoblok

**Malzeme** : 1,5 mm DKP sac + RAL 7035 boya

**Ürün İçeriği** : 1 adet panel ve montaj parçaları.

- Panolar arası bölümlendirmede kullanılır. Ayrıca üzerine montaj yapmak amaçlı kullanılır.

ÜRÜN KODU	YÜKSEKLİK (H) mm	DERİNLİK (D) mm
936.184	1800	400
936.185	1800	500
936.186	1800	600
936.204	2000	400
936.205	2000	500
936.206	2000	600
936.208	2000	800

## RAFLAR, İÇ PARÇALAR

## KAPI KANAL PROFİLİ



**Uygunluk** : TEOS, NEO Modüler, NEO Monoblok,  
NEO HC Modüler, NEO HC Monoblok

**İlgili Ölçü** : PANO GENİŞLİĞİ

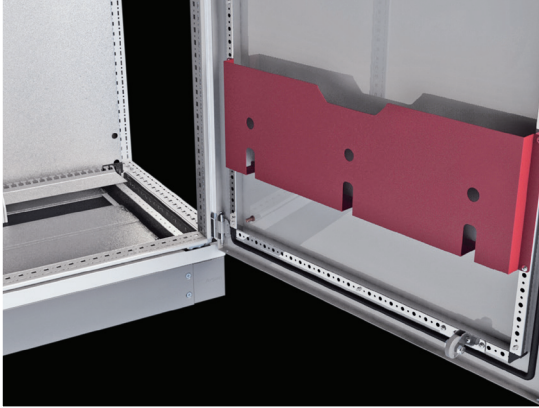
**Malzeme** : 2,00 mm dkp sac + çinko kaplama

**Ürün İçeriği** : 1 adet kapı kanal profili ve montaj parçaları

**DİKKAT** : 800 mm, 1000 mm ve 1200 mm genişlik çift kapılar için 2'şer adet kapı kanal profil aksesuarı gereklidir.

ÜRÜN KODU	PANO GENİŞLİK (mm)
997.104	400 Tek Kapı
997.113	600 Tek Kapı
997.116	700 Tek Kapı
997.114	800 Tek Kapı
997.118	800 Çift Kapı
997.111	1000 Tek Kapı
997.115	1000 Çift Kapı
997.112	1200 Çift Kapı

## METAL PROJE CEPİ



**Uygunluk** : TEOS, NEO Modüler, NEO Monoblok,  
NEO HC Modüler, NEO HC Monoblok

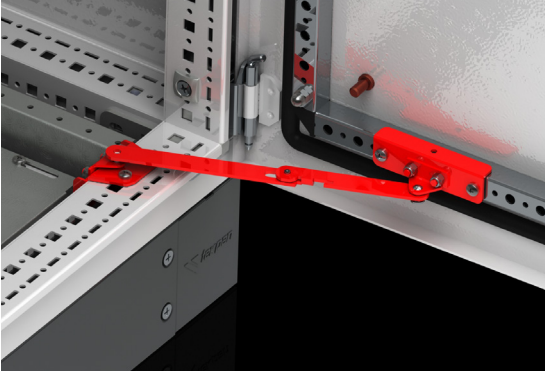
**İlgili Ölçü** : PANO GENİŞLİĞİ

**Malzeme** : 1,50 mm dkp sac + RAL 7035 toz boya

**Ürün İçeriği** : 1 adet metal proje cebi ve bağlantı parçaları

ÜRÜN KODU	PANO GENİŞLİK (mm)
994.704	400 Tek Kapı
994.706	600 Tek Kapı
994.707	700 Tek Kapı
994.708	800 Tek Kapı
994.711	1000 Tek Kapı
994.710	1000 Çift Kapı

### KAPI DURDURUCU



Uygunluk : TEOS

- Kapı üzerinde açılma derecesini limitleme amaçlı kullanılır.

Ürün Kodu : 905.202 Kapı durdurucu (sağ)  
905.203 Kapı durdurucu (sol)

### KAPI DURDURUCU



Uygunluk : NEO Modüler, NEO Monoblok,  
NEO HC Modüler, NEO HC Monoblok

- Kapı üzerinde açılma derecesini limitleme amaçlı kullanılır.

Ürün Kodu : 905.204 Kapı durdurucu

## RAFLAR, İÇ PARÇALAR

## LAMBA TUTUCU PROFİL



Uygunluk : TEOS, NEO Modüler, NEO Monoblok,  
NEO HC Modüler, NEO HC Monoblok

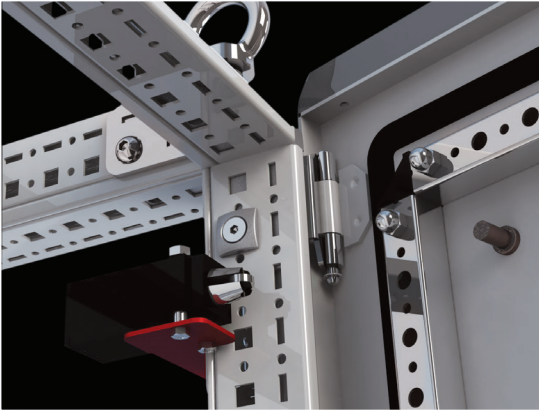
İlgili Ölçü : PANO GENİŞLİĞİ

Malzeme : 2,00mm dkp sac + çinko kaplama

Ürün İçeriği : 1 adet lamba tutucu profil ve bağlantı parçaları

ÜRÜN KODU	PANO GENİŞLİK (mm)
903.204	400
903.206	600
903.207	700
903.208	800
903.210	1000
903.212	1200

## ANAHTAR TUTUCU



Uygunluk : TEOS, NEO Modüler, NEO Monoblok,  
NEO HC Modüler, NEO HC Monoblok

Malzeme : 2,00mm dkp sac + çinko kaplama

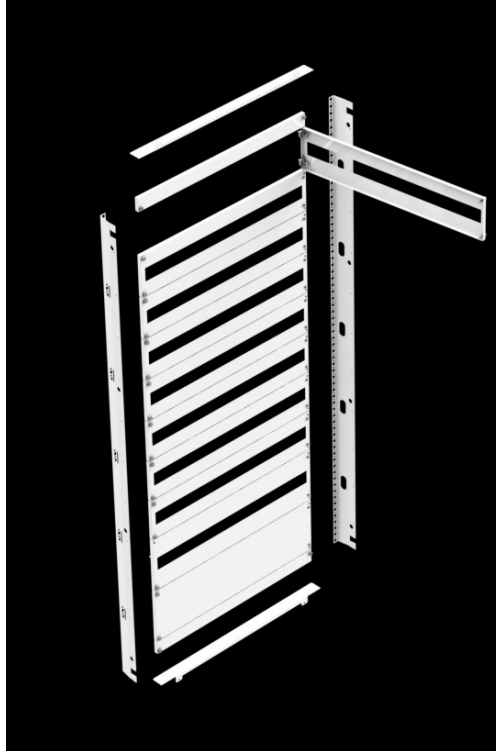
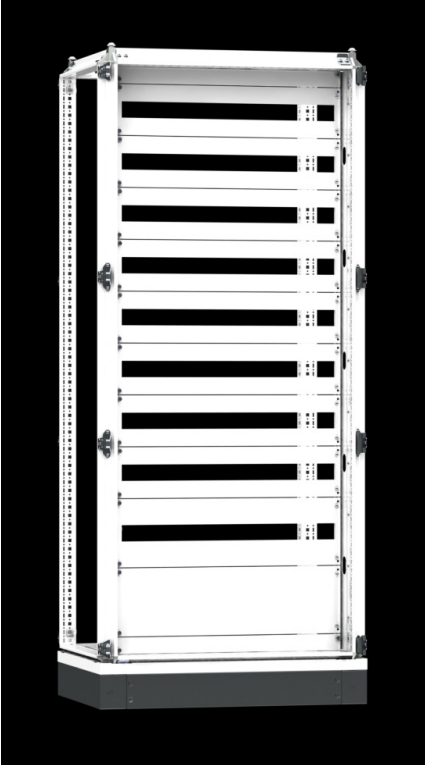
Ürün İçeriği : 1 adet anahtar tutucu ve bağlantı parçaları

Ürün Kodu : 903.300

### TEOS VE NEO İÇ KAPAK SİSTEMİ



- Pano içerisinde elektrik ekipmanlarının önden kapatılması için sistemdir.
- Modüler yapıda olup bütün veya parçalı olarak seçilebilir.
- Bütün iç kapak ve Parçalı iç kapaklar menteşelidir.



## İÇ KAPAKLAR

## İÇ KAPAK ÇERÇEVE SETİ



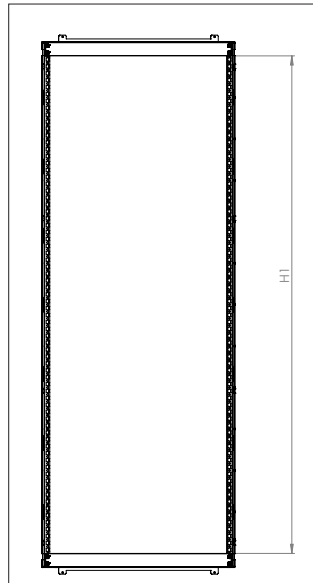
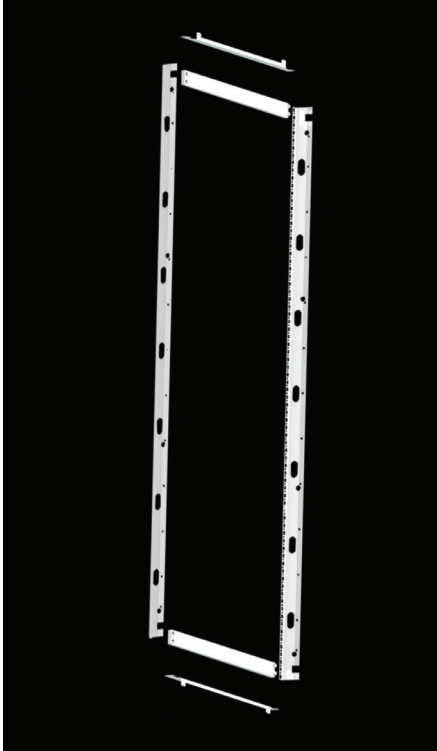
Uygunluk : TEOS, NEO Modüler, NEO Monoblok,  
NEO HC Modüler, NEO HC Monoblok

Materyal : 1,50mm DKP, RAL 7035

Ürün İçeriği : 2 Adet boy profil, 2 adet alt -üst kapatıcı,  
2 adet alt - üst iç kapak 4 adet kablo koruyucu ve bağlantı parçaları.

**DİKKAT** : İç kapak boy profilinin kullanılabilir ölçüsü (iç kapak net yükseklik H1) çizimde ve tabloda yer almaktadır. Bu ölçüye göre iç kapak belirlenecektir.

ÜRÜN KODU	PANO GENİŞLİK (W)	PANO YÜKSEKLİK (H)	İÇ KAPAK NET YÜKSEKLİK (H1) (mm)
953.401	400	1800	1600
953.402	400	2000	1800
953.403	600	1200	1000
953.404	600	1600	1400
953.405	600	1800	1600
953.406	600	2000	1800
953.408	700	2000	1800
953.409	800	1200	1000
953.410	800	1600	1400
953.411	800	1800	1600
953.412	800	2000	1800
953.465	1000	1800	1600
953.466	1000	2000	1800



## BÜTÜN İÇ KAPAK



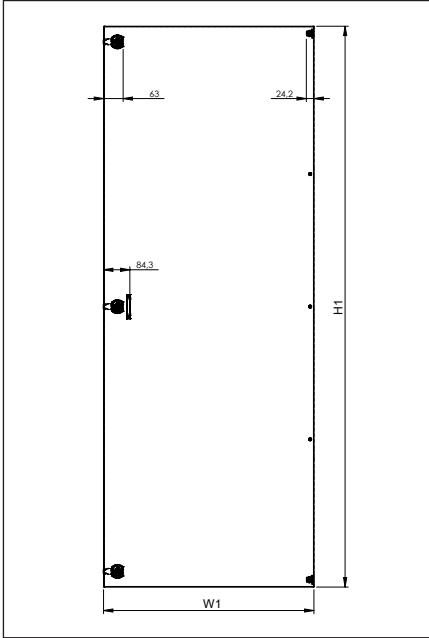
**Uygunluk** : TEOS, NEO Modüler, NEO Monoblok,  
NEO HC Modüler, NEO HC Monoblok

**Materyal** : 1,50mm DKP, RAL 7035

**Ürün İçeriği** : 1 Adet bütün iç kapak ve montaj parçaları.

**ÖNEMLİ** : İç kapak boy profilinin kullanılabilir ölçüsü (iç kapak net yükseklik H1) çizimde ve tabloda yer almaktadır. Bu ölçüye göre iç kapak belirlenecektir.

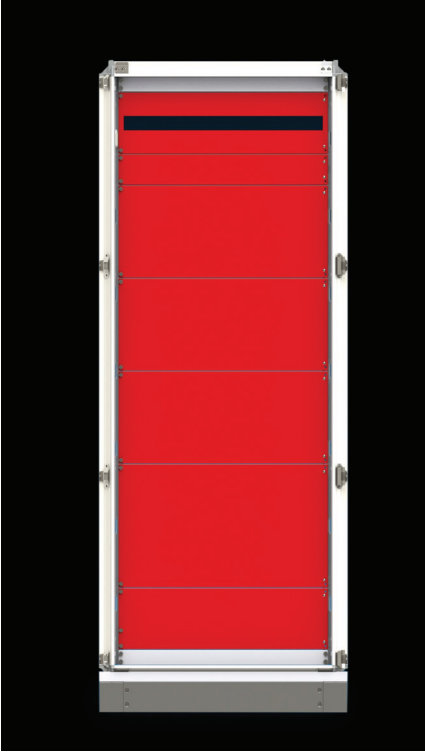
**GEREKLİ** : Bütün iç kapağı takmak için pano ölçüsüne uygun iç kapak çerçeve seti gereklidir. Bakınız sayfa 181



ÜRÜN KODU	PANO GENİŞLİK (W)	PANO YÜKSEKLİK (W1)	KAPAK NET YÜKSEKLİK (H1)	İÇ KAPAK NET YÜKSEKLİK
713.418	400	1800	273	1597
713.420	400	2000	273	1797
713.612	600	1200	473	997
713.616	600	1600	473	1397
713.618	600	1800	473	1597
713.620	600	2000	473	1797
713.720	700	2000	573	1797
713.812	800	1200	673	997
713.816	800	1600	673	1397
713.818	800	1800	673	1597
713.820	800	2000	673	1797

## İÇ KAPAKLAR

## PARÇALI İÇ KAPAK

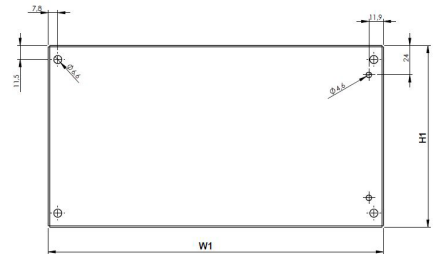
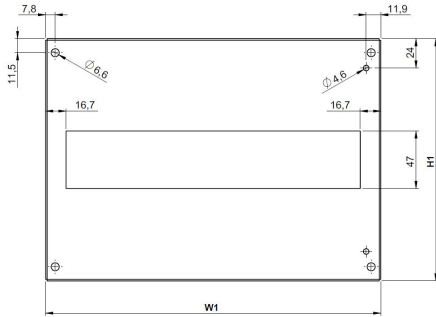


Uygunluk : TEOS, NEO Modüler, NEO Monoblok,  
NEO HC Modüler, NEO HC Monoblok

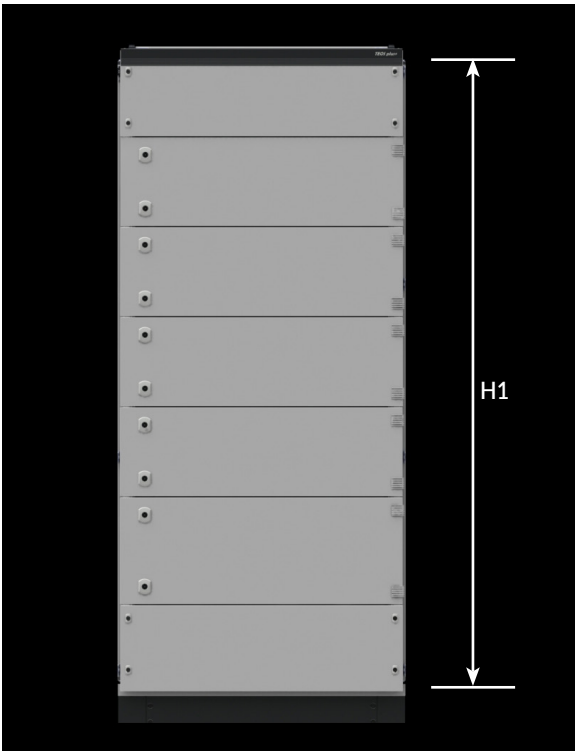
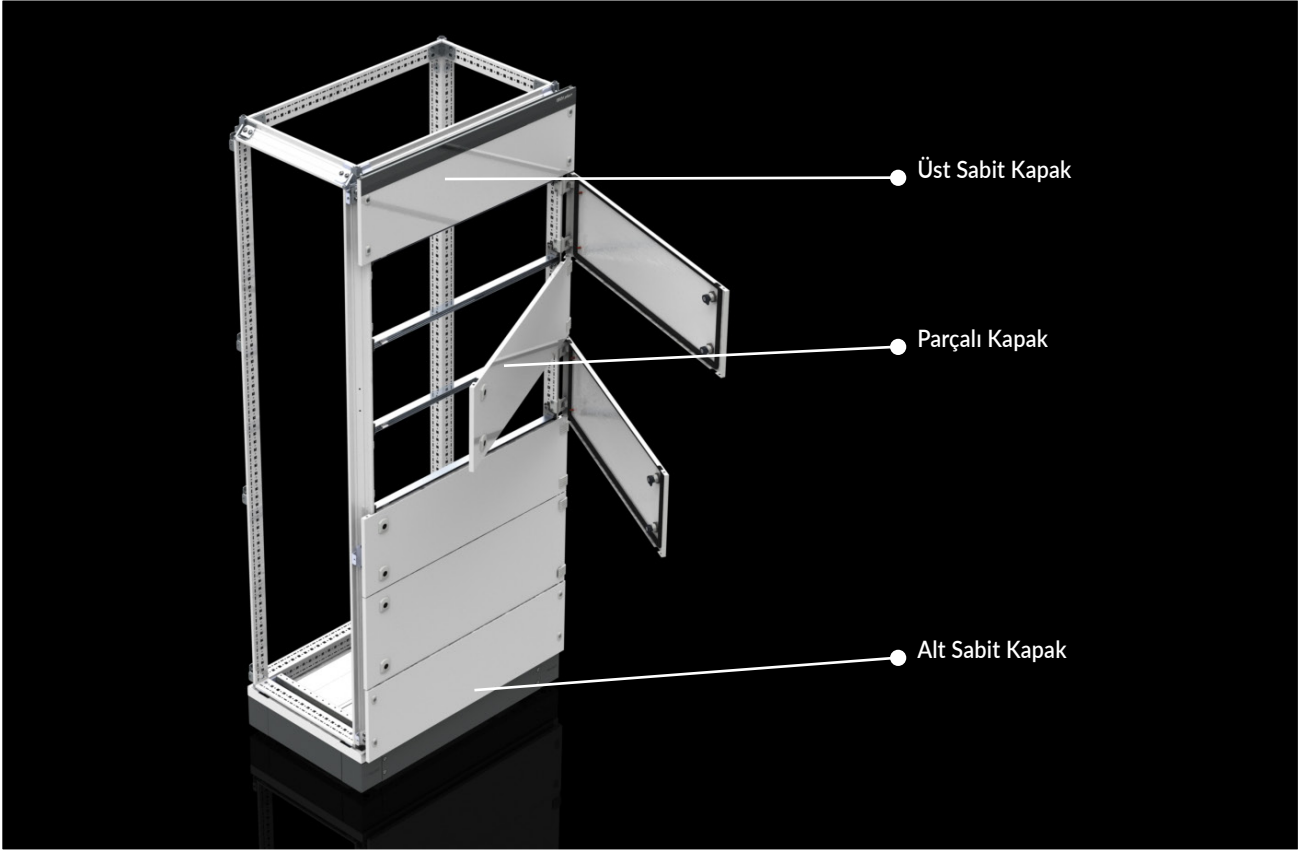
Malzeme : 1,50mm DKP, RAL 7035

Ürün İçeriği : 1 Adet iç kapak ve montaj parçaları (Menteşeli).

**GEREKLİ** : Bütün iç kapağı takmak için pano ölçüsüne uygun iç kapak çerçeve seti gereklidir. Bakınız sayfa 181



ÜRÜN KODU	PANO GENİŞLİK (W)	KAPAK NET GENİŞLİK (W1)	KAPAK NET YÜKSEKLİK (H1)	MCB SAYISI
954.405	400	273	50	-
954.410			100	-
954.415			150	-
954.416			150 W	12
954.420			200	-
954.421			200 W	12
954.425			250	-
954.430			300	-
954.431			300 W	12
954.435			350	-
954.440			400	-
954.450			500	-
954.460			600	-
954.605	600	473	50	-
954.610			100	-
954.615			150	-
954.616			150 W	24
954.620			200	-
954.621			200 W	24
954.625			250	-
954.630			300	-
954.631			300 W	24
954.635			350	-
954.640			400	-
954.650			500	-
954.660			600	-
954.705	700	573	50	-
954.710			100	-
954.715			150	-
954.716			150 W	30
954.720			200	-
954.721			200 W	30
954.725			250	-
954.730			300	-
954.731			300 W	30
954.735			350	-
954.740			400	-
954.750			500	-
954.760			600	-
954.805	800	673	50	-
954.810			100	-
954.815			150	-
954.816			150 W	36
954.820			200	-
954.821			200 W	36
954.825			250	-
954.830			300	-
954.831			300 W	36
954.835			350	-
954.840			400	-
954.850			500	-
954.860			600	-



PANO YÜKSEKLİK (H)	KULLANILABİLİR NOMİNAL YÜKSEKLİK (H1)
1200	1100
1600	1500
1800	1700
2000	1900
2200	2100

**ÖNEMLİ**

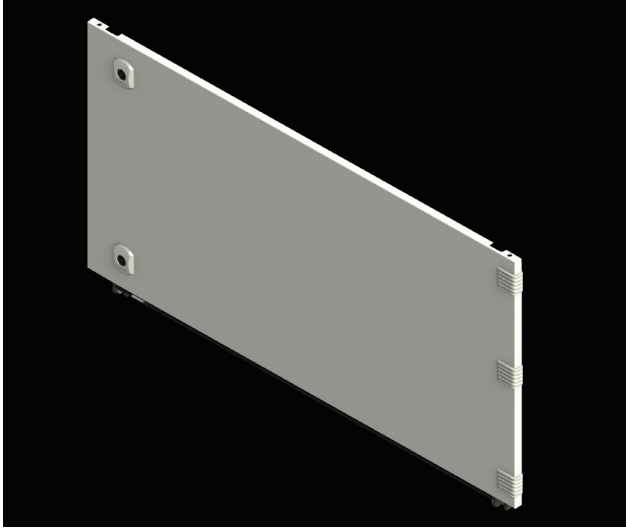
: Her bir göz pano için 1 adet parçalı sabit üst kapak ve 1 adet parçalı sabit alt kapak seçilmelidir.

**ÖNEMLİ**

: Kapak yüksekliklerinin toplamı kullanılabilir nominal yüksekliğe (H1) uygun olmalıdır.

## PARTIAL Kapı SYSTEM

## PARÇALI ÖN KAPI



- Uygunluk** : TEOS  
**Materyal** : 1,50mm DKP + RAL 7035 Boya  
**Ürün İçeriği** : 1 adet parçalı iç kapak, 1 adet parçalı kapı bölmelendirme profili ve montaj parçaları.

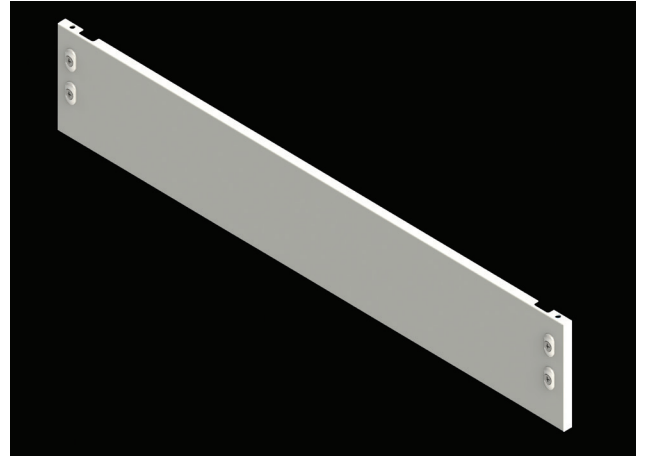
## PARÇALI SABİT KAPAK (ÜST)



- Uygunluk** : TEOS  
**Materyal** : 1,50mm DKP + RAL 7035 Boya  
**Ürün İçeriği** : 1 adet parçalı sabit kapak, 1 adet tac profili, 1 adet parçalı kapı bölmelendirme profili ve montaj parçaları.

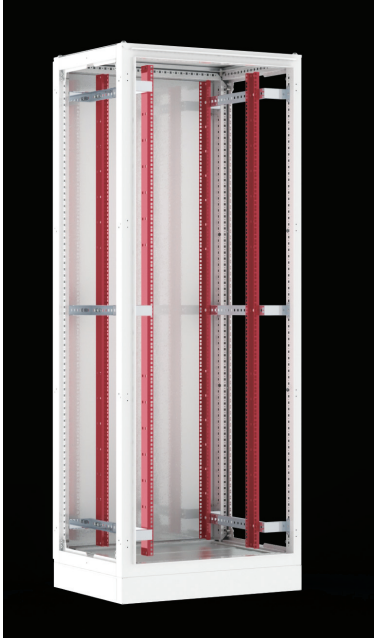
ÜRÜN KODU	PANO GENİŞLİK (W)	KAPAK YÜKSEKLİK
853.415	400	150
853.420	400	200
853.425	400	250
853.430	400	300
853.435	400	350
853.440	400	400
853.445	400	450
853.450	400	500
853.460	400	600
853.480	400	800
853.410	400	1000
853.615	600	150
853.620	600	200
853.625	600	250
853.630	600	300
853.635	600	350
853.640	600	400
853.645	600	450
853.650	600	500
853.660	600	600
853.680	600	800
853.610	600	1000
853.815	800	150
853.820	800	200
853.825	800	250
853.830	800	300
853.835	800	350
853.840	800	400
853.845	800	450
853.850	800	500
853.860	800	600
853.880	800	800
853.810	800	1000

## PARÇALI SABİT KAPAK (ALT)



- Uygunluk** : TEOS  
**Materyal** : 1,50mm DKP + RAL 7035 Boya  
**Ürün İçeriği** : 1 adet parçalı sabit kapak ve montaj parçaları.

ÜST KAPAK ÜRÜN KODU	ALT KAPAK ÜRÜN KODU	PANO GENİŞLİK(W)	KAPAK YÜKSEKLİK
854.410	855.410	400	100
854.420	855.420	400	200
854.610	855.610	600	100
854.620	855.620	600	200
854.810	855.810	800	100
854.820	855.820	800	200



## 19" BAĞLANTI PROFİLLERİ

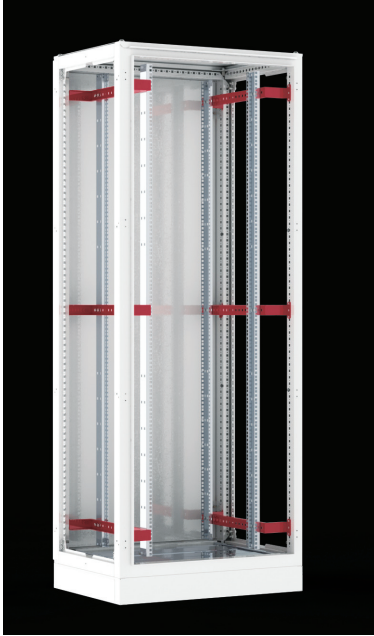
**Uygunluk** : TEOS, NEO Modüler, NEO Monoblok,  
NEO HC Modüler, NEO HC Monoblok

**Malzeme** : 2,00 mm DKP sac + Çinko kaplama

**Ürün İçeriği** : 4 adet profil ve bağlantı civataları

**GEREKLİ** : 600 mm (genişlik) pano uygulamalarında 6 adet  
pano derinliğine uygun kesilebilir atkı gereklidir (sayfa 94).  
800 mm genişlik pano uygulamalarında 6 adet genişlik  
adaptörüne ihtiyaç vardır. Bkz. sf. 186

ÜRÜN KODU	PANO YÜKSEKLİK(H)	UNIT U
944.930	1200	24
944.931	1600	33
944.932	2000	42



## 800 mm GENİŞLİK ADAPTÖRÜ (19")

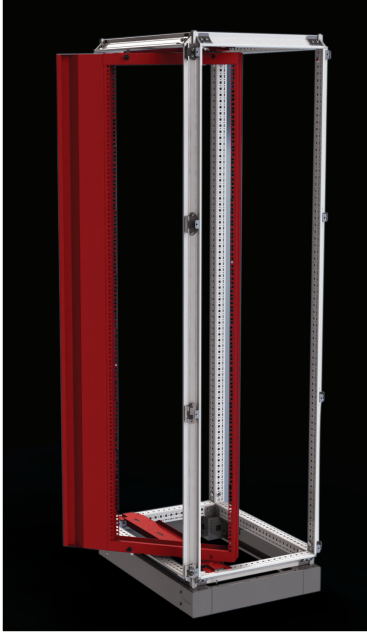
**Uygunluk** : TEOS, NEO Modüler, NEO Monoblok,  
NEO HC Modüler, NEO HC Monoblok

**Malzeme** : 2,00 mm DKP sac+Çinko kaplama

**Ürün İçeriği** : 6 adet adaptör ve bağlantı parçaları

**Ürün Kodu** : Pano derinlik: 600 mm: **944.933**  
Pano derinlik: 800 mm: **944.934**

## 19" MONTAJ SİSTEMLERİ



## 19" SWING FRAME

Uygunluk : TEOS, NEO Modüler, NEO Monoblok,  
NEO HC Modüler, NEO HC Monoblok

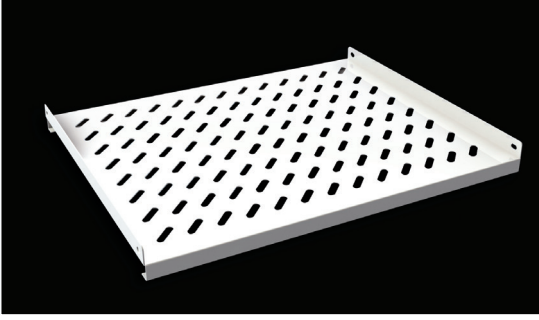
Malzeme : 2,00 DKP+RAL 7035 boya

Ürün İçeriği : Tam set swing frame (kilit menteşeleri ile)

ÜRÜN KODU	PANO		
	GENİŞLİK (W)	YÜKSEKLİK (H)	UNIT U
944.935	600	1200	22
944.936	600	1600	31
994.937	600	1800	36
944.938	600	2000	40
994.939	600	2200	45
944.940	800	1200	22
944.941	800	1600	31
944.942	800	1800	36
944.943	800	2000	40
944.944	800	2200	45



## SABİT ve HAREKETLİ RAF

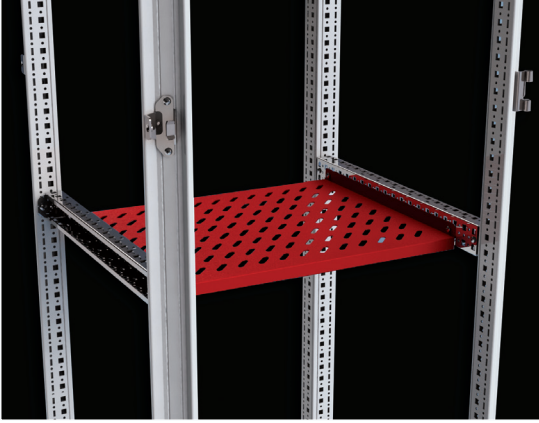


Uygunluk : TEOS, NEO Modüler, NEO Monoblok, NEO HC Modüler, NEO HC Monoblok

Malzeme : 1,50 mm DKP+RAL 7035 toz boya

Ürün İçeriği : 1 adet raf ve bağlantı parçaları  
Raylarla birlikte kullanılabilir.

**GEREKLİ** : Eklerin derinliğine göre bir çift derin ray ve 4 ray baretine ihtiyaç vardır.



ÜRÜN KODU	PANO	
	GENİŞLİK (mm)	DERİNLİK (mm)
SABİT RAF TAM ÖLÇÜ		
945.200	600	600
945.201		800
HAREKETLİ RAF TAM ÖLÇÜ		
945.400	600	600
945.401		800
SABİT RAF 19" SİSTEM		
945.204		600
945.205		800
HAREKETLİ RAF 19" SİSTEM		
945.404		600
945.405		800



ÜRÜN KODU	PANO	
	GENİŞLİK (mm)	DERİNLİK (mm)
SABİT RAF TAM ÖLÇÜ		
945.202	800	600
945.203		800
HAREKETLİ RAF TAM ÖLÇÜ		
945.402	800	600
945.403		800



## ÖRGÜLÜ TOPRAKLAMA KABLOSU

**Malzeme** : Bakır+kalay kaplama

**Ürün İçeriği** : 5 adet kablo ve vidalar.

**Ürün Kodu** : 991.202 (5 Adet)  
991.204 (1 Adet)



## M6 GİZLİ SOMUN

- Destek atıklarının ve montaj raylarının panoya takılabilmesi için gereklidir. Kapalı profillere ön yüzeyinden 9,50mm x 9,50mm kare deliklerden takılmaktadır.

**Ürün Kodu** : 994.170 (100 adedi paketli)  
994.171 (10 adedi paketli)



## KOLLU KİLİT İÇİN DİĞER INSERT UYGULAMALARI

Uygunluk : TEOS,

Ürün Kodu :  
5333 geçmeli KONFOR Kilitleme Kolu : 950.103  
Double-bit insert 5,00mm : 951.250  
Üçgen insert 9,00mm : 951.252  
Kare insert 8,00mm : 951.251

**GEREKLİ** : Diğer kilit insertlerini seçme durumunda, ilgili anahtarın da seçilmesi gerekmektedir.



## KONFOR KİLİTLEME KOLU VE UÇLAR

Uygunluk : NEO Modüler, NEO Mb

Ürün Kodu :  
KONFOR Kilitleme Kolu 5333 insert : 950.117  
KONFOR 5333 ekli Kilitleme Kolu (asma kilit) : 951.214  
Double-bit insert 5,00mm : 950.110  
Üçgen insert 9,00mm : 950.115  
Kare insert 8,00mm : 950.116

**GEREKLİ** : Diğer kilit insertlerini seçme durumunda, ilgili anahtarın da seçilmesi gerekmektedir.

## ANAHTARLAR



**Uygunluk** : Tüm Kilit Sistemleri

**Materyal** : Zamak + Çinko Kaplama

**Ürün İçeriği** : Anahtar 1 pcs  
Eurokey 2 pcs

ÜRÜN KODU	MODEL
952.101	5 mm Çift-bit
952.102	8 mm Square
952.103	9 mm Üçgen
952.300	Eurokey (5333)





**KMT-1000  
KONTROL MASASI**

---

195



**KMT-2000  
KONTROL MASASI**

---

196



**KMP-3000  
KONTROL MASASI**

---

197



**PC KABİN**

---

198



- KMT- 2000 ve KMP-3000 serilerinde açılır arka kapı
- Standart amörtisör taşıyıcı
- KMT-1000 serisinde tek ve sabit , KMT-2000 ve KMP-3000 serisinde 2 ve hareketli montaj plakası
- Standart Süngerli alt kapak
- Standart H100mm baza

## KMT - 1000 KONTROL MASASI

CE

EAC

IEC

RoHS

UK  
CA

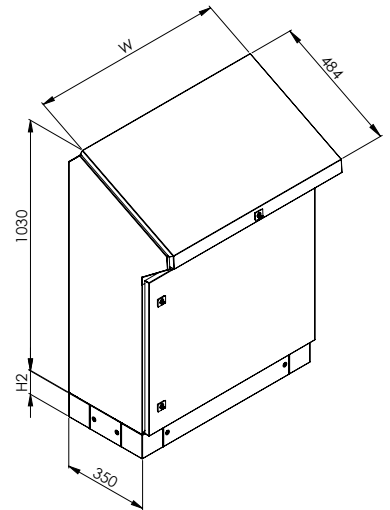
**Materyal** : Gövde, kapaklar : 1,50 mm DKP+RAL 7035 boya  
 Taşıyıcı baza köşesi : 2.00 mm Galvaniz SAC+RAL 7035 boya  
 Montaj plakası : 2.00 mm Galvaniz sac

**IP Koruma** : IP 55

**Ürün İçeriği** : 1 adet kompakt gövde, 1 adet kapı, 1 adet amortisörlü üst kapak, 1 adet Montaj plakası,  
 1 takım süngerli alt kapak, 1 takım H100 baza

- Paslanmaz versiyon için bakınız sayfa 209
- Teknik çizim için bakınız sayfa 287

ÜRÜN KODU	PANO GENİŞLİK (mm)	KAPI TİPİ
516.350	600	TEK
518.350	800	TEK
510.350	1000	ÇİFT
512.350	1200	ÇİFT



CE

EAC

IEC

RoHS

UK  
CA

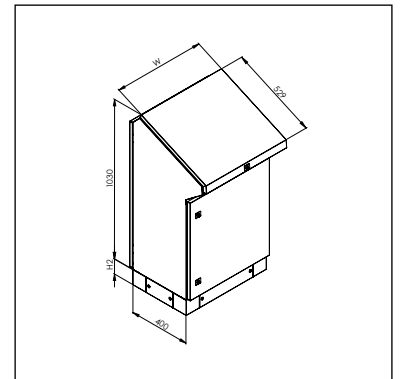
**Materyal** : Gövde , kapaklar : 1,50 mm DKP sac + RAL7035 boya  
 Taşıyıcı baza köşesi : 2.00 mm Galvaniz sac+RAL 7035 boya  
 Montaj plakası : 2.00 mm Galvaniz sac

**IP Koruma** : IP 55

**Ürün İçeriği** : 1 adet kompakt gövde , 1 adet kapı , 1 adet amortisörlü üst kapak , 1 adet arka kapı ,  
 2 adet montaj plakası , 1 takım süngerli alt kapak , 1 takım H1.00 mm baza

- Standart amortisörlü üst kapak
- Menteşeli , kilitli arka kapı
- Önde ve arkada iki ayrı hareketli montaj plakası
- Paslanmaz versiyon için bakınız sayfa 209
- Teknik çizim için bakınız sayfa 288

ÜRÜN KODU	PANO GENİŞLİK (mm)	KAPI TİPİ
526.400	600	TEK ÖN + ARKA
528.400	800	TEK ÖN + ARKA
520.400	1000	ÇİFT ÖN + ARKA
522.400	1200	ÇİFT ÖN + ARKA



## KMT - 3000 KONTROL MASASI

CE

EAC

IEC

RoHS

UK  
CA

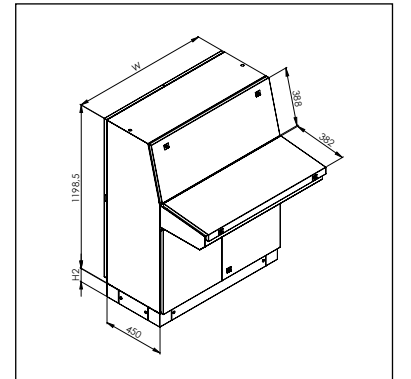
**Materyal** : Gövde , kapaklar : 1.50 mm DKP sac+RAL 7035 boya  
Taşıyıcı baza köşesi : 2,00 mm Galvaniz sac+RAL 7035 boya  
Montaj Plakası : 2,00 mm Galvaniz sac

**IP Koruma** : IP 55

**Ürün İçeriği** : 1 adet ana gövde, 1 adet çene gövde ve amortisörlü kapağı, 1 adet üst kapak,  
1 adet ön kapak, 1 adet ön kapı, 1 adet arka kapı, 2 adet mont aj plakası,  
1 takım süngerli alt kapak, 1 takım H100mm baza

- Çene kapağında standart amortisör uygulaması
- Arka kapı, ön kapı, çene kapağı, ve üst kapak olmak üzere 4 ayrı yüzeyde menteşeli kapı uygulaması
- Önde ve arkada iki ayrı hareketli montaj plakası
- Teknik çizim için bakınız sayfa 289

ÜRÜN KODU	PANO GENİŞLİK (mm)	KAPI TİPİ
538.450	800	TEK ÖN + ARKA
530.450	1000	ÇİFT ÖN + ARKA
532.450	1200	ÇİFT ÖN + ARKA

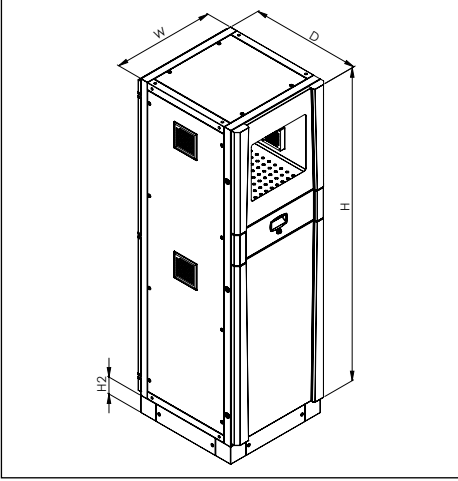




- Kapalı sistem klavye ve mouse çalışması
- Klavye ve mouse kullanımında operasyon anında klavye bölümü kabin içine toz kaçırmaz.
- Teknik çizim için bakınız sayfa 290



## PC KABİN



**Materyal** : Tüm sac malzeme : 1,50 mm DKP+RAL 7035 boya  
 Ön çerçeve : RAL 9005 BOYA  
 Cam : 4 mm tamperli cam

**IP Koruma** : IP 55

**Ürün İçeriği** : 1 adet Gövde, Açılır arka kapı, 2 parçalı ön kapılar, çekmeceli klavye bölümü, 2 adet sabit raf, H100 mm Baza, Süngerli alt kapak

ÜRÜN KODU	PC KABİN GENİŞLİK (W)	PC KABİN YÜKSEKLİK (H+H2)	PC KABİN DERİNLİK (D)
406.186	600	1800+100	600
406.188	600	1800+100	800



## SABİT RAF

**Materyal** : 1,50 mm DKP + RAL 7035 boya

**Ürün İçeriği** : 1 adet sabit raf ve vidaları

ÜRÜN KODU	PC KABİN GENİŞLİK (W)	PC KABİN DERİNLİK (D)
941.266	600	600
941.268	600	800



## HAREKETLİ RAF

**Materyal** : 1,50 mm DKP + RAL 7035 boya

**Ürün İçeriği** : 1 adet raylı raf

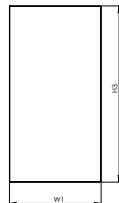
ÜRÜN KODU	PC KABİN GENİŞLİK (W)	PC KABİN DERİNLİK (D)
941.306	600	600
941.308	600	800



## MONTAJ PLAKASI

**Materyal** : 2 mm Galvaniz sac

**Ürün İçeriği** : 1 adet montaj plakası

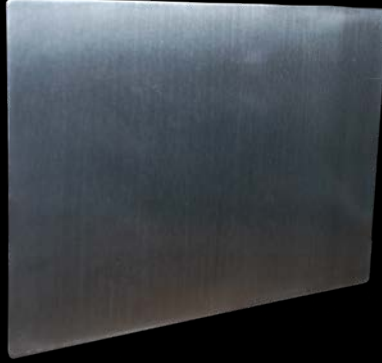


ÜRÜN KODU	PLAKA GENİŞLİK (W1)	PLAKA HEIGHT (H3)
942.308	490	585
942.310	490	940

Tekpan paslanmaz panolar ile  
**hijyen ve titizlik gerektiren**  
her alanda **kesintisiz enerjinin**  
keyfini çıkarın.







## DOĞAL PASLANMAZ YÜZEY UYGULAMA

- Standart uygulamadır.
- Standart olarak AISI 304 (1.4301) kalite paslanmaz sac kullanılır.
- Yüzey işleminde 140 kum satinaj işlemi uygulanır.
- Opsiyonel olarak AISI 316 (1.4401) kalite paslanmaz sac kullanılabilir.
- Malzeme üzeri boya uygulaması yapılabilir.



**KT KLEMES  
KUTULARI**

204

---



**DM DUVAR TİPİ  
PANOLAR**

205

---



**DT DİKİLİ TİP  
PANOLAR**

206

---



**KMT  
KONTROL MASALARI**

209

---



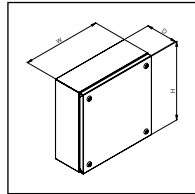
**Materyal** : Tüm saclar: 1,50 mm 304 kalite paslanmaz sac

**Yüzey İşlem** : Doğal paslanmaz yüzey uygulama

**IP Koruma** : IP 66

**Ürün İçeriği** : 1 adet ana gövde, 1 adet kapak, 4 adet duvar tutucusu ve bağlantı parçaları.

- 316 kalite sac uygulaması veya vernik kaplamalı yüzey işlem için müşteri servisiyle irtibata geçiniz.
- Teknik çizim için bakınız sayfa 283



ÜRÜN KODU	MONTAJ PLAKASI REFERANS NO	PANO ÖLÇÜLERİ		
		GENİŞLİK (W) (mm)	YÜKSEKLİK (H) (mm)	DERİNLİK (D) (mm)
312.212.K	942.122	200	200	120
313.212.K	942.132	300	200	120
313.312.K	942.133	300	300	120
314.212.K	942.142	400	200	120
314.312.K	942.143	400	300	120
314.412.K	942.144	400	400	120

## AKSESUARLAR:

### Montaj Plakası Uygulaması



**Materyal** : 2.00 mm galvanizli sac

**Ürün İçeriği** : 1 adet montaj plakası ve montaj parçaları.

**DİKKAT** : Montaj plakası yukarıdaki tabloya göre ayrıca sipariş edilmelidir.

## DM PASLANMAZ DUVAR TİPİ PANOLAR



NEMA 4X



**Materyal** : Gövde : 1,50 mm 304 kalite paslanmaz sac.  
Kapı: 1,50-2,00 mm 304 kalite paslanmaz sac.  
Montaj plakası: 2,00 mm galvaniz sac.

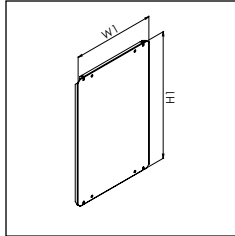
• Teknik çizimler için lütfen sayfa 284'e bakın.

• 316 kalite sac uygulaması veya vernik kaplamalı yüzey izlem için müşteri servisiyle irtibata geçiniz.

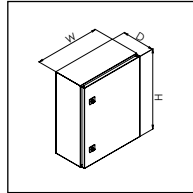
**Yüzey İşlem** : Doğal paslanmaz yüzey uygulama

**IP Koruma** : Tek kapılar: IP 65  
Çift kapılar: IP54

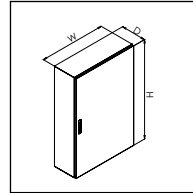
**Ürün İçeriği** : 1 adet gövde, 1 adet kapı, 1 adet montaj plakası,  
1 adet örgülü topraklama kablosu, 4 adet duvar tutucusu.



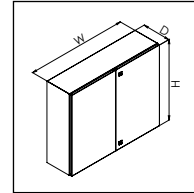
Montaj plakası



Versiyon 1



Versiyon 2



Versiyon 3

ÜRÜN KODU	VERSİYON	KİLİT SAYISI	DM PANO ÖLÇÜLERİ (mm)			MONTAJ PLAKASI	
			GENİŞLİK (W) (mm)	YÜKSEKLİK (H) (mm)	DERİNLİK (D) (mm)	W1	H1
213.415.K	1	1	300	400	150	250	340
213.420.K	1	1	300	400	200	250	340
214.520.K	1	2	400	500	200	350	440
214.620.K	1	2	400	600	200	350	540
214.630.K	1	2	400	600	280	350	540
215.720.K	1	2	500	700	200	450	640
215.730.K	1	2	500	700	280	450	640
216.820.K	1	2	600	800	200	550	740
216.830.K	1	2	600	800	280	550	740
216.030.K	1	2	600	1000	280	550	940
216.230.K	2	---	600	1150	280	550	1090
218.030.K	1	2	800	1000	280	750	940
218.230.K	2	---	800	1150	280	750	1090
210.030.K	3	---	1000	1000	280	950	940



**Materyal** : Gövde : 1,50 mm 304 paslanmaz sac.  
Kapı: 2,00 mm 304 paslanmaz sac.  
Arka kapak: 1,50 mm 304 paslanmaz sac.  
Üst kapak: 1,50 mm 304 paslanmaz sac.  
Baza köşeleri: 2,00 mm 304 paslanmaz sac.  
Baza panelleri: 1,50 mm 304 paslanmaz sac.  
Gland Plate: 1,50 mm 304 paslanmaz sac.

**Yüzey İşlem** : Doğal paslanmaz yüzey uygulama

**IP Koruma** : IP 55 Tek Kapı, IP54 Çift Kapı

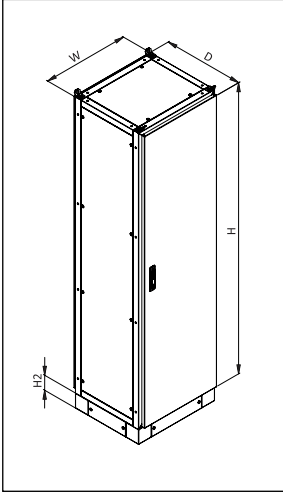
**Ürün İçeriği** : 1 takım pano gövdesi, 1 adet kapı, 1 adet arka kapak,  
1 adet üst kapak, 1 takım alt kapak,  
1 takım pano birleştirme kiti, 4 adet taşıyıcı kanca.

- Teknik çizimler için lütfen sayfa 285-286'ya bakın.
- 316 paslanmaz çelik uygulaması veya vernik kaplı yüzey işlemi için lütfen müşteri hizmetleri ile iletişime geçin.

**DİKKAT** : Montaj plakası ve ayrıca seçilen diğer iç donanımlar Sayfa 207 - 208

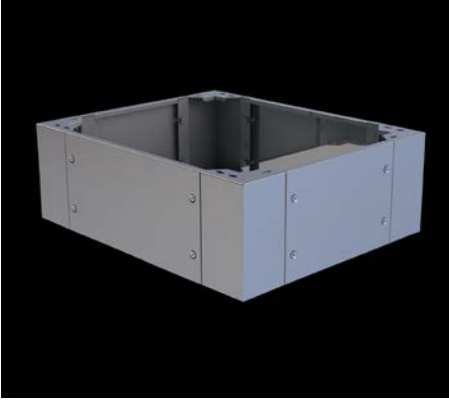
## DT PASLANMAZ DİKİLİ TİP MODÜLER PANOLAR

## MONTAJLI DT PASLANMAZ PANO



ÜRÜN KODU	KAPI	MONTAJ PLAKASI ÜRÜN KODU	DT PANO ÖLÇÜLERİ mm		
			GENİŞLİK (W) (mm)	YÜKSEKLİK (H) (mm)	DERİNLİK (D) (mm)
136.184.K	TEK	942.618	600	1800	400
136.185.K	TEK	942.618	600	1800	500
136.186.K	TEK	942.618	600	1800	600
136.188.K	TEK	942.618	600	1800	800
136.204.K	TEK	942.620	600	2000	400
136.205.K	TEK	942.620	600	2000	500
136.206.K	TEK	942.620	600	2000	600
136.208.K	TEK	942.620	600	2000	800
138.184.K	TEK	942.818	800	1800	400
138.185.K	TEK	942.818	800	1800	500
138.186.K	TEK	942.818	800	1800	600
138.188.K	TEK	942.818	800	1800	800
138.204.K	TEK	942.820	800	2000	400
138.205.K	TEK	942.820	800	2000	500
138.206.K	TEK	942.820	800	2000	600
138.208.K	TEK	942.820	800	2000	800
130.184.K	ÇİFT	942.018	1000	1800	400
130.185.K	ÇİFT	942.018	1000	1800	500
130.186.K	ÇİFT	942.018	1000	1800	600
130.188.K	ÇİFT	942.018	1000	1800	800
130.204.K	ÇİFT	942.020	1000	2000	400
130.205.K	ÇİFT	942.020	1000	2000	500
130.206.K	ÇİFT	942.020	1000	2000	600
130.208.K	ÇİFT	942.020	1000	2000	800
132.184.K	ÇİFT	942.218	1200	1800	400
132.185.K	ÇİFT	942.218	1200	1800	500
132.186.K	ÇİFT	942.218	1200	1800	600
132.188.K	ÇİFT	942.218	1200	1800	800
132.204.K	ÇİFT	942.220	1200	2000	400
132.205.K	ÇİFT	942.220	1200	2000	500
132.206.K	ÇİFT	942.220	1200	2000	600
132.208.K	ÇİFT	942.220	1200	2000	800

## DT PASLANMAZ BAZA



**Materyal** : Baza köşeleri: 2,00 mm 304 kalitede paslanmaz sac.  
Baza kapakları: 1,50 mm 304 kalitede paslanmaz sac.

**Ürün İçeriği** : 4 adet taşıyıcı köşe, 2 adet baza ön kapakları, 2 adet baza yan kapakları.

H100 ÜRÜN KODU	H200 ÜRÜN KODU	DT PANO GENİŞLİK (mm)	DT PANO DERİNLİK (mm)
911.164.K	911.264.K	600	400
911.165.K	911.265.K	600	500
911.166.K	911.266.K	600	600
911.168.K	911.268.K	600	800
911.184.K	911.284.K	800	400
911.185.K	911.285.K	800	500
911.186.K	911.286.K	800	600
911.188.K	911.288.K	800	800
911.104.K	911.204.K	1000	400
911.105.K	911.205.K	1000	500
911.106.K	911.206.K	1000	600
911.108.K	911.208.K	1000	800
911.124.K	911.224.K	1200	400
911.125.K	911.225.K	1200	500
911.126.K	911.226.K	1200	600
911.128.K	911.228.K	1200	800

## DT PASLANMAZ YAN KAPAK



**Materyal** : 1,50 mm 304 kalitede paslanmaz sac.

**Ürün İçeriği** : 2 adet yan kapak (1 çift)

ÜRÜN KODU	DT PANO YÜKSEKLİK (mm)	DT PANO DERİNLİK (mm)
932.418.K	1800	400
932.518.K	1800	500
932.618.K	1800	600
932.818.K	1800	800
932.420.K	2000	400
932.520.K	2000	500
932.620.K	2000	600
932.820.K	2000	800

## KMT-1000 VE KMT-2000 PASLANMAZ KUMANDA MASALARI

CE

EAC

IEC

RoHS

UK  
CA

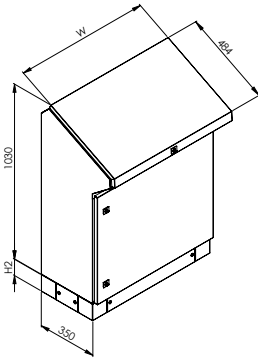
**Materyal** : Gövde, kapaklar: 1,50 mm 304 kalitede paslanmaz sac.  
Baza köşesi: 2,00 mm 304 kalitede paslanmaz sac.  
Alt kapak: 1,50 mm 304 kalitede paslanmaz sac.  
Montaj plakası: 2,00 mm galvaniz sac

- 316 kalite sac uygulaması veya vernik kaplamalı yüzey işlem için müşteri servisimiz ile irtibara geçiniz.
- Teknik çizim için bakınız sayfa 287-288

**Yüzey İşlem** : Doğal paslanmaz yüzey uygulama

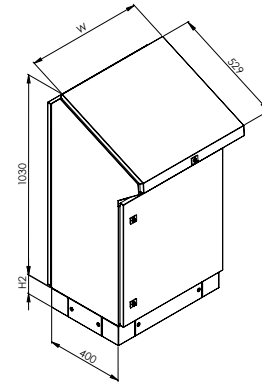
**IP Koruma** : IP 55

**Ürün İçeriği** : **KMT-1000 için:** 1 adet arkası kapalı ana gövde, 1 adet amortisörlü üst kapak, 1 adet alt kapı, süngerli alt kapak, 1 adet montaj plakası, 1 set H100 mm baza.  
**KMT-2000 için:** 1 adet arkası açık ana gövde, 1 adet amortisörlü üst kapak, 1 adet alt kapı, 1 adet arka kapı, süngerli alt kapak, 2 adet montaj plakası



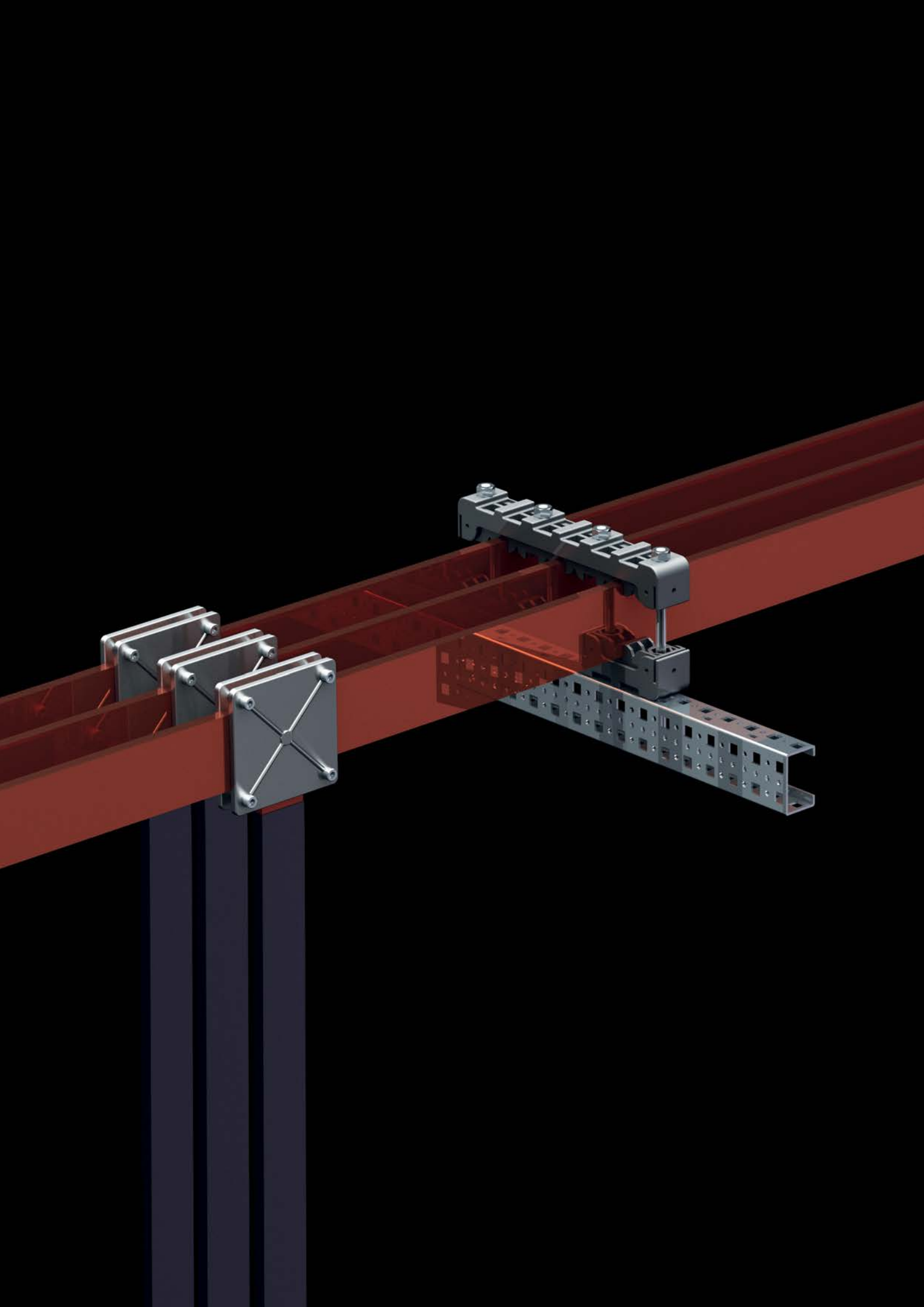
KMT-1000 (Arkası kapalı)

ÜRÜN KODU	PANO GENİŞLİK (mm)	KAPI TİPİ
516.350.K	600	TEK
518.350.K	800	TEK
510.350.K	1000	ÇİFT
512.350.K	1200	ÇİFT



KMT-2000 (Arkası açık)

REFERANS NO	PANO GENİŞLİK (mm)	KAPI TİPİ
526.400.K	600	TEK ÖN + TEK ARKA
528.400.K	800	TEK ÖN + TEK ARKA
520.400.K	1000	ÇİFT ÖN + ÇİFT ARKA
522.400.K	1200	ÇİFT ÖN + ÇİFT ARKA



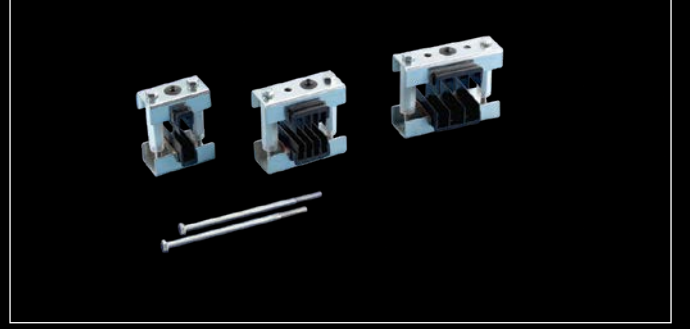
**AYARLI BARA  
İZOLATÖRÜ**

212



**AYARLANABİLİR BARA  
İZOLATÖRÜ (METAL DESTEKLİ)**

214



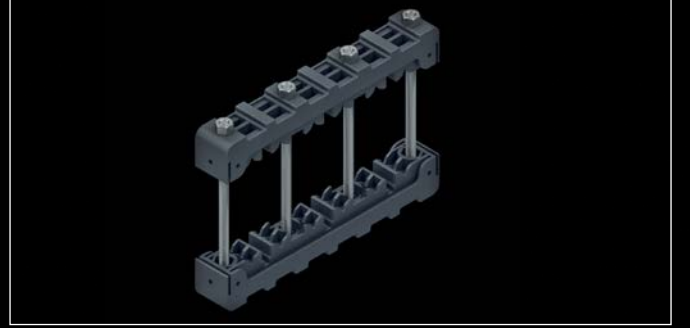
**AYARLANABİLİR YATAY  
İZOLATÖRLER**

215



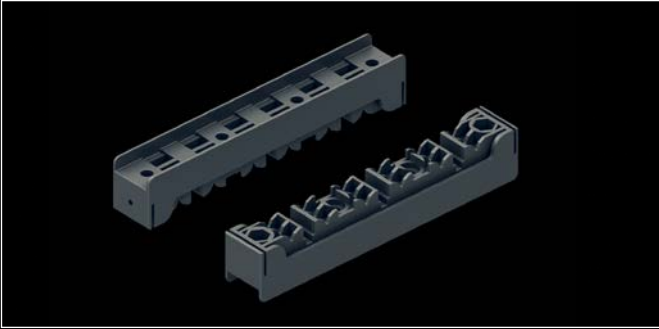
**KOMPAKT  
İZOLATÖR**

216



**GEÇMELİ KOMPAKT  
İZOLATÖR**

218



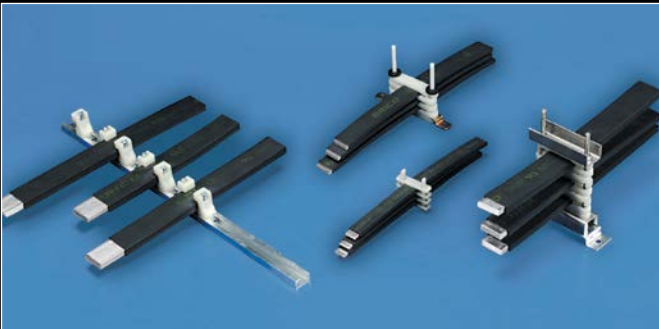
**FLEXIBLE  
BAKIR BARALAR**

220



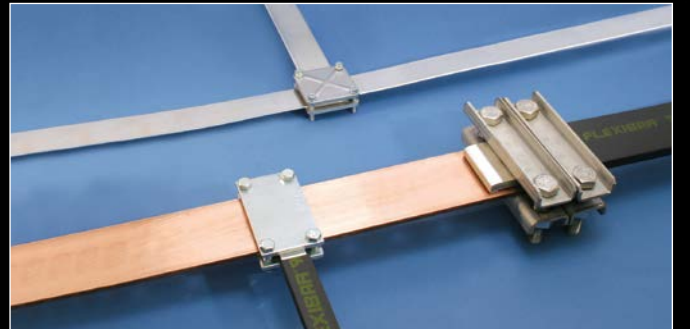
**FLEXIBLE  
BARA TUTUCULARI**

221



**BARA  
TUTUCULARI**

222





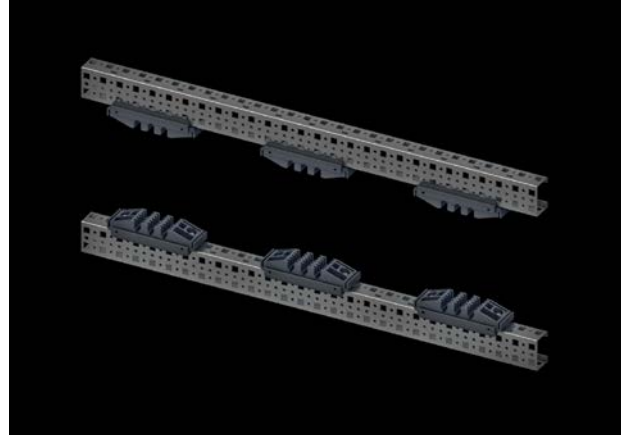
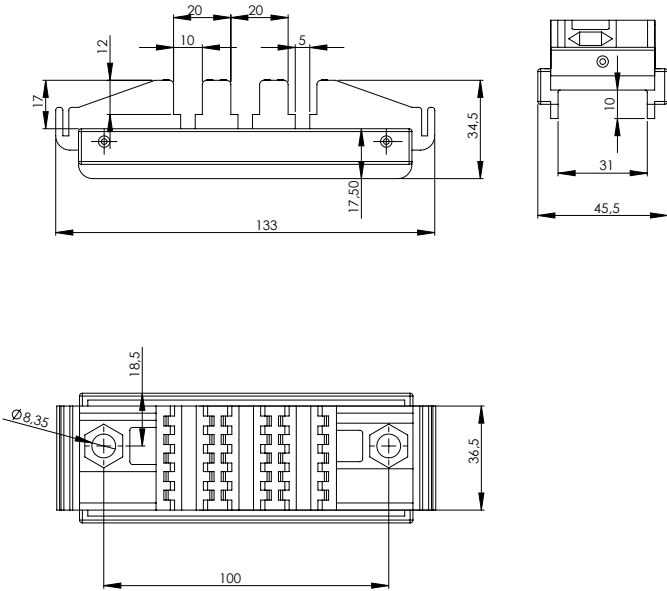
**Materyal** : Elyaf desteklenmiş polyamid.

**Ürün İçeriği** : 2 adet izolatör ve bağlantı civataları

**Ürün Kodu** : Geçmeli tip: **600.001 (1 set: 2 adet)**  
Açık tip : **600.101 (1 set: 2 adet)**

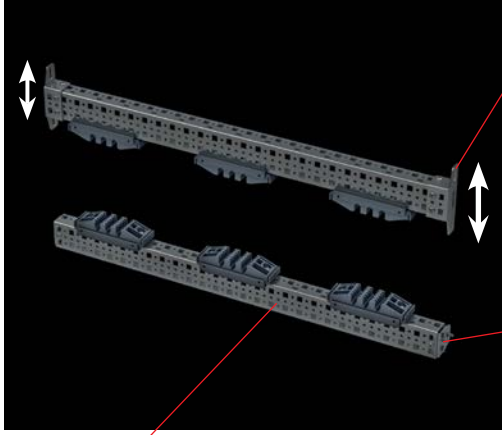
• Uygulama şekilleri için bakınız sayfa 213

- İzolatörler arası mesafe 25 mm adımlarla ayarlanabilir.
- Kolay montajlanabilir.
- Uygun maliyetli çözüm.
- 40°C +130°C çalışma aralığı
- Yanma esnasında halojen gazı çıkarmaz.(Halojen free)
- UL 94 VO standardına ilişkin yangın korumasına sahiptir.
- 5-10 mm bara kesitlerinde uygulanabilir.
- 30-120 mm bara ebatlarında uygulanabilir.
- 400A-4500A akım aralığındaki uygulamalarda kullanılabilir.
- 3 bakırlama uygulaması



## AYARLI BARA İZOLATÖRÜ

### UYGULAMA - 1

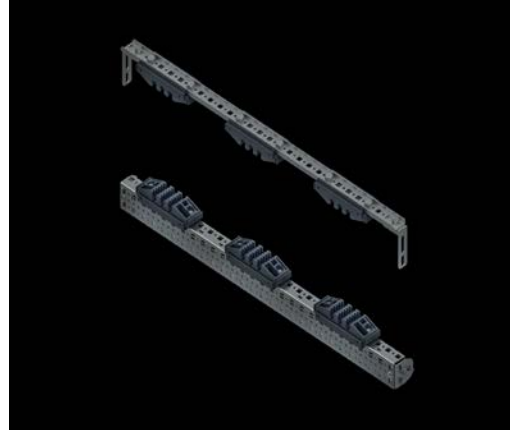


Ayarlı Atkı Tutucu  
T Tip, sayfa 170

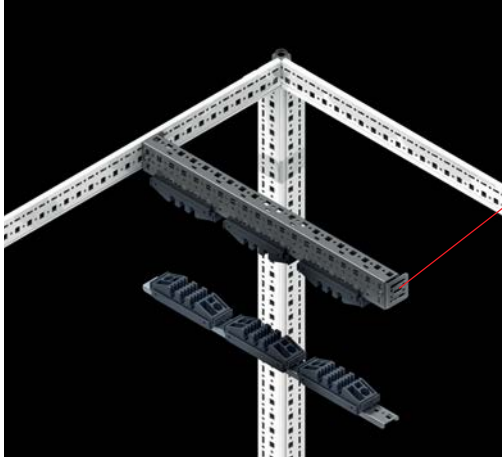
Geçmeli Atkı  
Tutucu, sayfa 169

50x25 kesilebilir Atkı, sayfa 167

### UYGULAMA - 2



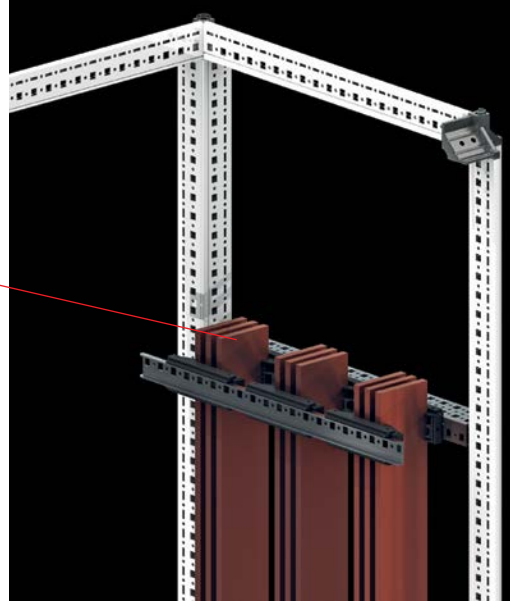
### UYGULAMA - 3



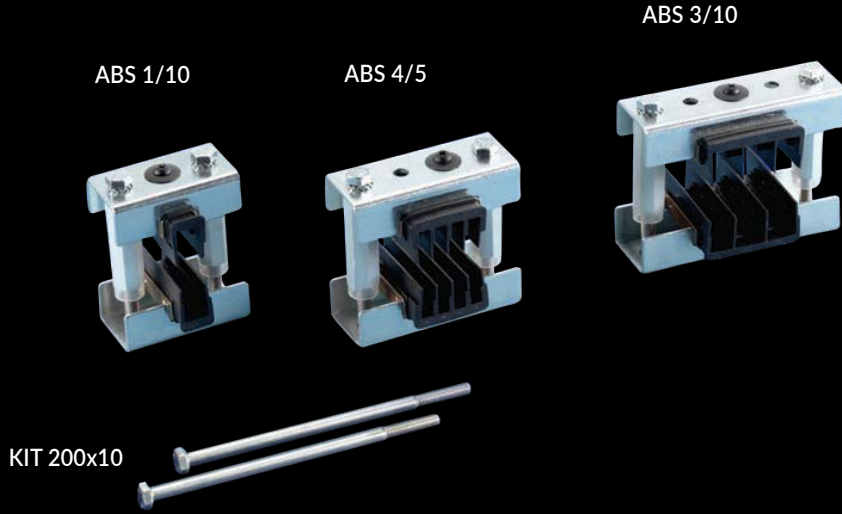
Ayarlı Atkı Tutucu,  
L Tip, sayfa 171

Ayarlı Atkı Tutucu,  
L Tip, sayfa 171

### UYGULAMA - 4



## AYARLANABİLİR BARA İZOLATÖRÜ (METAL DESTEKLİ)

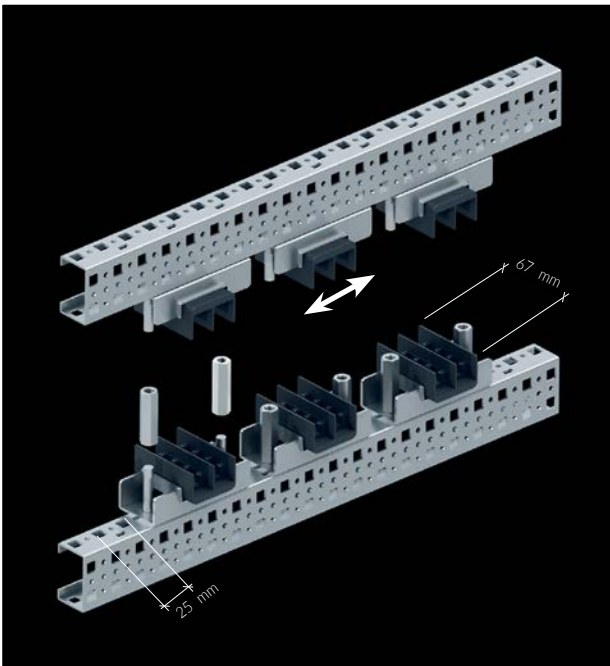


**Materyal** : Polyamid, cam elyaf takviyeli

**Ürün İçeriği** : 1 set (2 adet)

- İzolatörler arası mesafe 25 mm adımlarla ayarlanabilir.
- 40°C +130°C çalışma aralığı

- Yanma esnasında halojen gazı çıkarmaz.(Halojen free)
- UL 94 VO standardına ilişkin yangın korumasına sahiptir.
- 5 mm ve 10 mm bakır kesitinde uygulanabilir.
- 50-200 mm bara ebatlarında kullanılabilir.
- 7400 A'e kadar uygulanabilir.



ÜRÜN KODU	FAZ SAYISI	BARA KALINLIĞI (mm)
560.860	1	5
560.870	4	5
560.880	1	10
560.890	2	10
560.900	3	10
MONTAJ KİTİ		
560.910	160x10 KIT	
560.920	200x10 KIT	

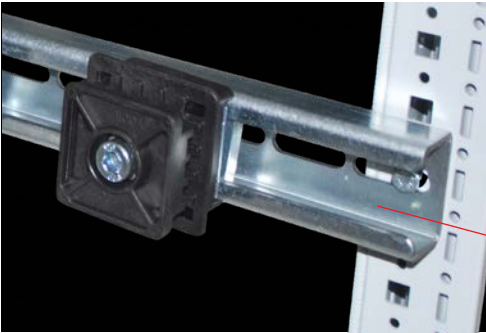
## AYARLANABİLİR YATAY İZOLATÖRLER



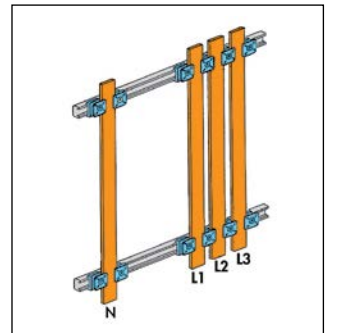
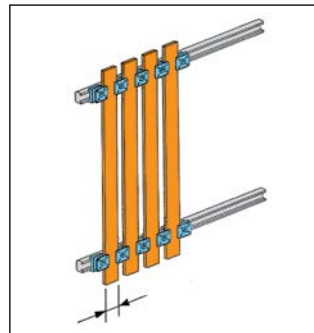
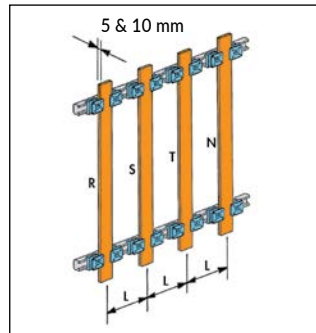
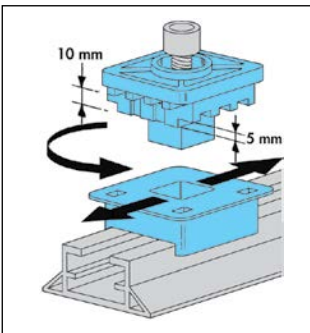
**Ürün Kodu** : 504.991 (12 adet)  
**Materyal** : Polyamid, cam elyaf takviyeli

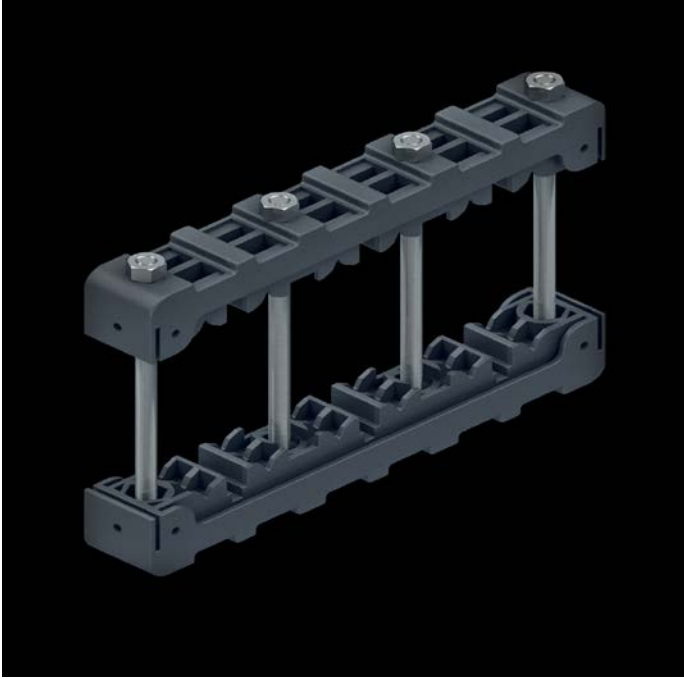
- Fazlar arası mesafe ayarlanabilir.
- Kolay montaj imkanı sağlar.
- Kısa akım kuvvetine karşı yüksek dayanım.

- -40°C +130°C çalışma aralığı
- UL 94 VO standardına ilişkin yangın korumasına sahiptir.
- Hem 5 mm hemde 10 mm bara çeşitlerinde uygulama yapılabilir.
- Bakır bara ebatlarında esnek yapıdadır.
- 2300 A ' e kadar uygulama alanı vardır.



○ Ağır Ekipman Profili, sayfa 168





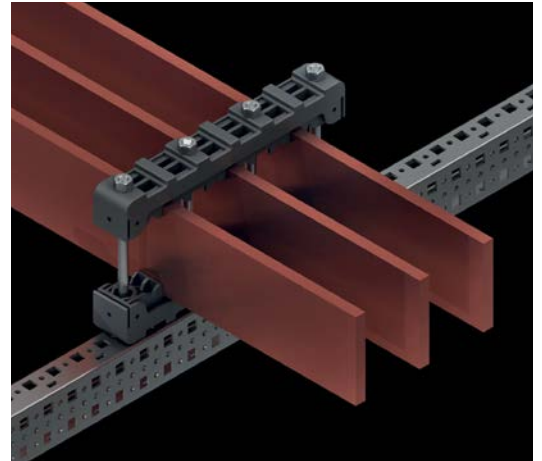
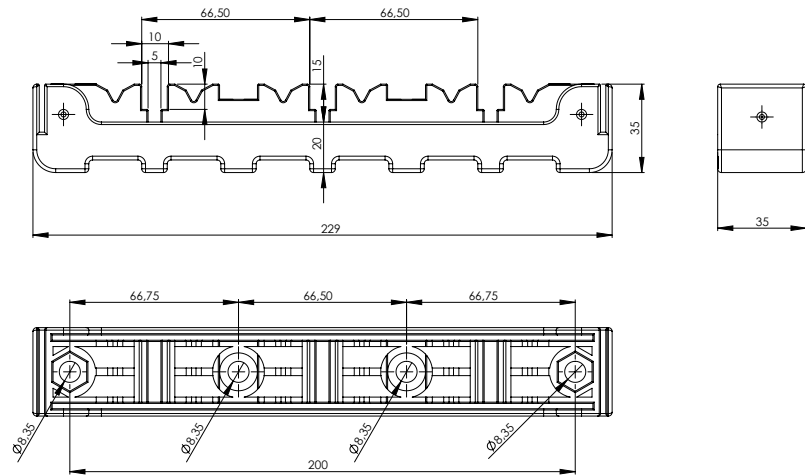
**Materyal** : Elyafla desteklenmiş polyamid.

**Ürün İçeriği** : 2 adet İzolatör ve bağlantı civataları

**Ürün Kodu** : 600.002 (1 set: 2 adet)

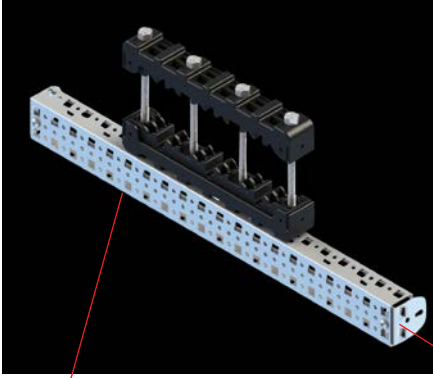
- İzolatör 25 mm'lik adımlarla sağa sola kaydırılabilir.
- Kolay montajlanabilir.
- Uygun maliyetli çözüm.

- -40°C +130°C çalışma aralığı
- Yanma esnasında halojen gazı çıkarmaz.(Halojen free)
- UL 94 VO standardına ilişkin yangın korumasına sahiptir.
- 4 noktadan sıkma imkanı.
- 5-10 mm bara kesitlerinde uygulanabilir.
- 25-120 mm bara ebatlarında uygulanabilir.
- 250A-1600A akım aralığındaki uygulamalarda kullanılabilir.
- 3 faz uygulamasına uygundur.



## KOMPAKT İZOLATÖR

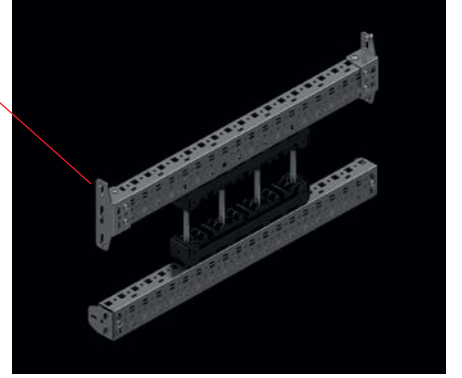
### UYGULAMA - 1



○ 50x25 Kesilebilir Atkı, sayfa 167

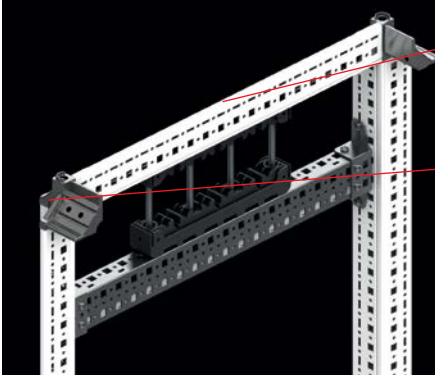
○ Geçmeli Atkı Tutucu, sayfa 169

### UYGULAMA - 2



○ Ayarlı Atkı Tutucu,  
T Tip, sayfa 170

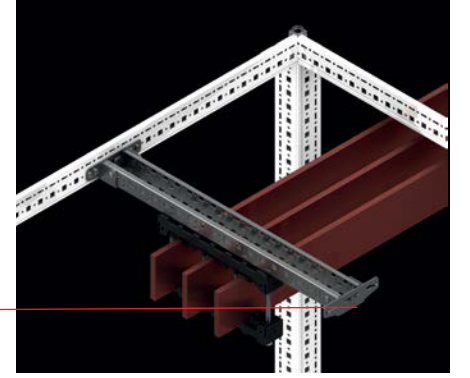
### UYGULAMA - 3



○ M6 Gizli Somun,  
sayfa 259

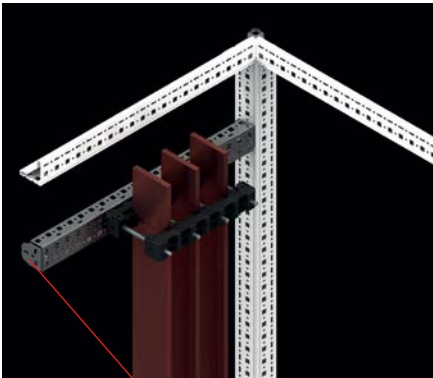
○ Ayarlı Atkı Tutucu  
T Tip, sayfa 170

### UYGULAMA - 4



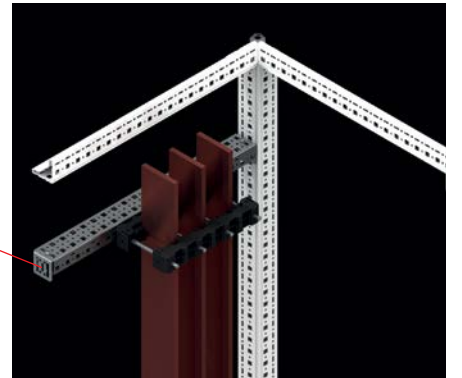
○ Ayarlı Atkı Tutucu  
T Tip, sayfa 170

### UYGULAMA - 5



○ Ayarlı Atkı Tutucu  
T Tip, sayfa 169

### UYGULAMA - 6



○ Ayarlı Atkı Tutucu  
L Tip, sayfa 171



**ERIFLEX®**

**ERICO®**

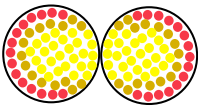
### Yüzey Etkisi

Elektriksel Geçirgenlikte  
Kesitsel Karşılaştırma

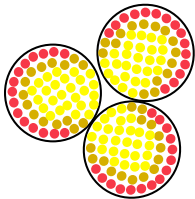
1 x 95 mm<sup>2</sup> Bakır Kablo — Veya → 1 x ERIFLEX® FLEXIBAR  
2 x 20 x 1  
95 mm<sup>2</sup> 250 A 40 mm<sup>2</sup>



2 x 150 mm<sup>2</sup> Bakır Kablo — Veya → 1 x ERIFLEX® FLEXIBAR  
5 x 32 x 1  
300 mm<sup>2</sup> 630 A 160 mm<sup>2</sup>



3 x 185 mm<sup>2</sup> Bakır Kablo — Veya → 1 x ERIFLEX® FLEXIBAR  
6 x 50 x 1  
555 mm<sup>2</sup> 1000 A 300 mm<sup>2</sup>



■ = İletici  
■ = Kayıp İletken  
■ = İzolasyon

- Elektrolitik iletken bakırdan imal
- Yüksek korumalı izolasyon, kendiliğinden sönen PVC veya silikon bileşiminden imal.
- Sınırsız kıvrma ve dönme imkanı
- -25°C - +105°C çalışma aralığında çalışma imkanı
- Yüksek esneme kapasitesi % 370

**Nominal Voltaj :** 1000 V AC / 1500 V DC

CE

SA

RU

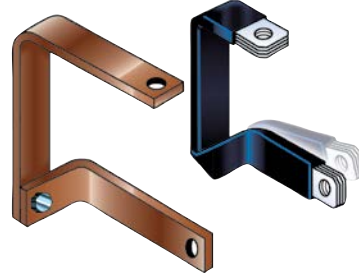
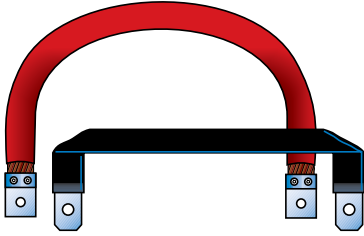
PG

BUREAU  
VERITAS

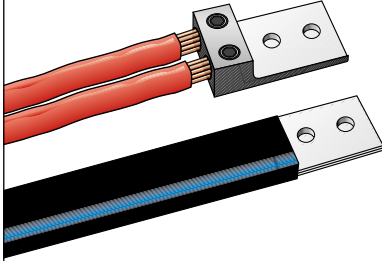
## FLEXIBLE BAKIR BARALAR



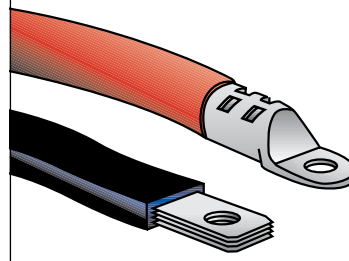
%25 daha kısa



-%40



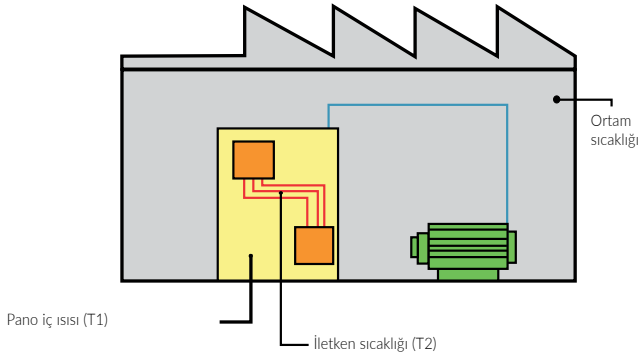
Zaman avantajı





**ERICO**

### PANONUN İÇ İSISINA GÖRE ERIFLEX FLEXIBAR SEÇİMİ



İletkente ısı ortalaması =  $T_2 - T_1 = \Delta T$  (K)

Örnek : 630 A akımda

$T_1 = 40^\circ\text{C} - T_2 = 90^\circ\text{C}$

1)  $\Delta T = 90 - 40 = 50$  K

2)  $50^\circ\text{C}$  sütununda 630A değerine en yakın olanını bulunuz. ERIFLEX FLEXIBAR 5 x 32 x 1 - 552650 - 160 mm<sup>2</sup> - 640A

3) En uygun ERIFLEX FLEXIBARI ekipmanın çıkış genişliğine göre seçiniz.

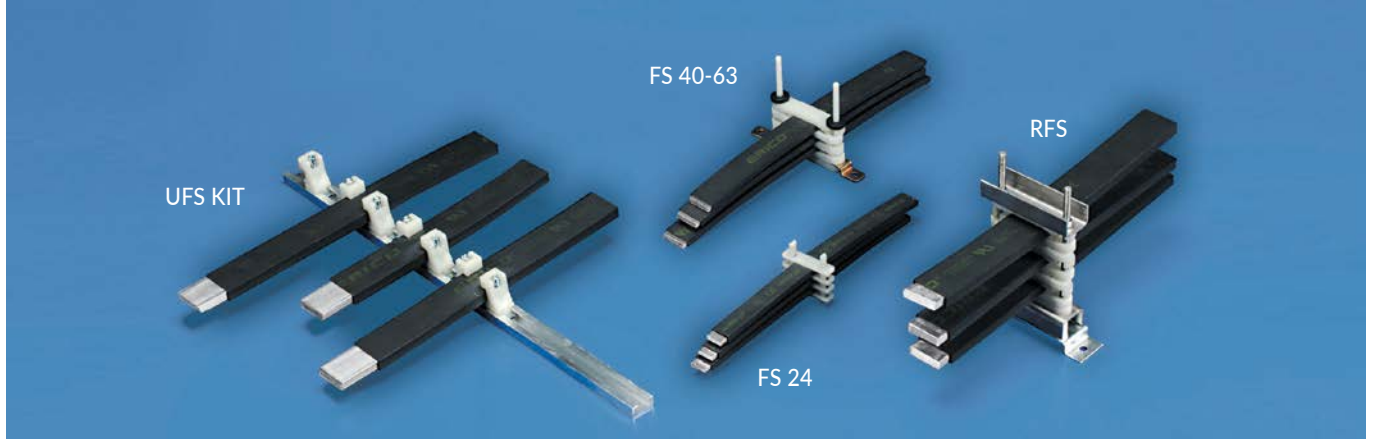
**GEÇERLİ AKIM :** Bu tablodaki değerler seçilen kesite göre belirtilmiştir. Hesaplamalar Şalterden çıkan ısı dağıtımını içermez.

A	ÜRÜN KODU	BİRİM METRE	PAKET ADETİ	KESİT			KESİT mm <sup>2</sup>	ΔT (K)						AKIM KATSAYISI	
				N	A	B		70	60	50	40	30	20		
250A	552.490	2	5	2	20	1	40	326	300	275	246	214	174	1.72	2.25
	552.500	2	5	3	20	1	60	428	395	360	323	280	228	1.72	2.25
400A	552.520	2	5	5	20	1	100	498	460	420	376	326	266	1.72	2.25
	552.530	2	5	6	20	1	120	546	506	462	413	358	292	1.72	2.25
500A	552.580	2	5	5	24	1	120	608	563	514	460	398	325	1.72	2.25
	552.590	2	5	6	24	1	144	670	620	566	506	438	358	1.72	2.25
630A	552.650	2	5	5	32	1	160	758	702	640	573	496	405	1.72	2.25
	552.660	2	5	6	32	1	192	846	783	715	640	555	452	1.72	2.25
800A	552.730	2	5	6	40	1	240	1018	943	860	770	667	544	1.72	2.25
1000A	552.740	2	5	8	40	1	320	1230	1140	1040	930	805	658	1.72	2.25
	552.750	2	5	10	40	1	400	1400	1295	1181	1055	915	747	1.72	2.25
1250A	552.810	2	2	10	50	1	500	1650	1525	1395	1245	1080	882	1.72	2.25
1600A	552.870	2	2	10	63	1	630	1895	1755	1600	1435	1240	1012	1.65	2.12
	552.920	2	2	8	80	1	640	1895	1755	1600	1435	1240	1012	1.65	2.12
	552.930	2	2	10	80	1	800	2100	1945	1775	1585	1375	1123	1.65	2.12
	552.990	2	2	12	100	1	1200	2500	2315	2115	1890	1636	1338	1.6	2.02

2 veya 3 Flexible bara paralel olarak kullanıldığında aşağıdaki katsayıyı kullanınız :

Örnek : 5 x 32 x 1 - ΔT = 50 K: 640 A  
 2 paralel bara > 640A x 1,72 = 1100A  
 3 paralel bara > 640A x 2,25 = 1440A

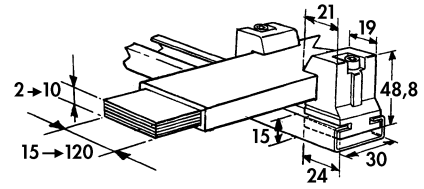
## FLEXIBLE BARA TUTUCULARI



ERICO

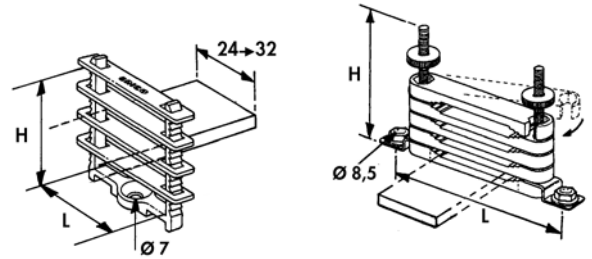
### UFS KIT

- Flexible baralar için tutucu
- 2m alüminyum profil ve 24 adet tutucudan oluşur.
- Cam elyafla desteklenmiş halojen gaz çıkarmayan polyamid'ten imal edilmiştir.
- Ürün Kodu: 553.590



### FS BOŞLUKLU TUTUCU

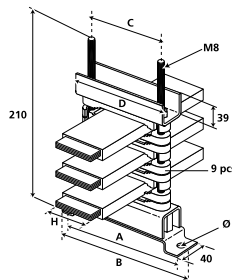
- Flexible baraları düzgün ve paralel bir arada tutmak için tutucu sistemidir.
- Optimum soğuma sağlayacak şekilde boşluk vardır.
- 4 adet flexible bara bir arada tutulabilir.



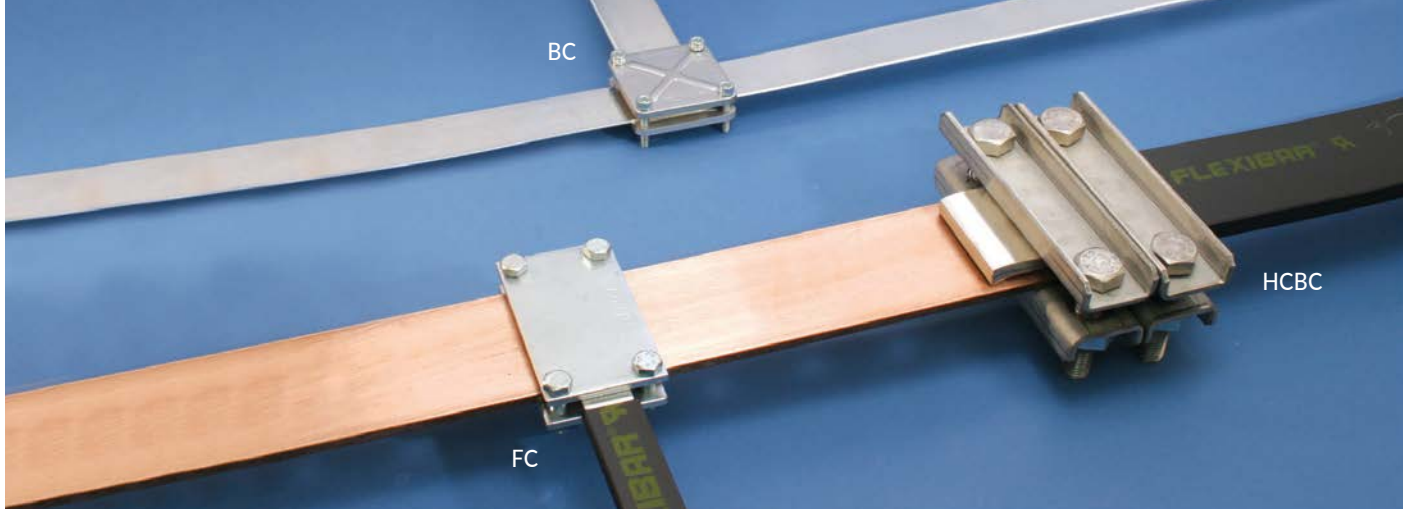
ÜRÜN KODU	AÇIKLAMA	FLEXIBLE BARA TİPİ	H (mm)	L (mm)	PAKET ADETİ
553.550	FS 24	=< 24mm	53	30	25
553.560	FS 32	=< 32mm	53	38	25
553.570	FS 40-63	40,50,63mm	95	150	10
553.580	FS 80-100	80/100mm	140	200	10

### RFS BLOK TUTUCU

- Paralel bir şekilde 8 adet barayı tutabilir.
- 25 mm 'lik adımlarla plaka üzerinde montaj edilebilir.
- Tutucular arası mesafenin 400 mm olması tavsiye edilir.



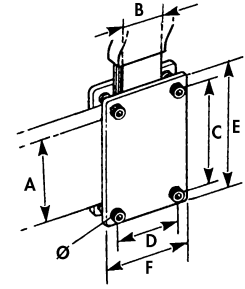
ÜRÜN KODU	AÇIKLAMA	FLEXIBLE BARA TİPİ	A (mm)	B (mm)	C (mm)	D (mm)	PAKET ADETİ
553.370	RFS 40-63	40,50,63mm	150	175	90	120	1
553.380	RFS 80-100	80/100mm	200	225	140	170	1



### FC BARA TUTUCU

- Tutma kapasitesi : 20 mm
- 2 adet DKP sac+çinko kaplamalı parça 8.8 kalitesinde M8 vidalar ile sıkılır.

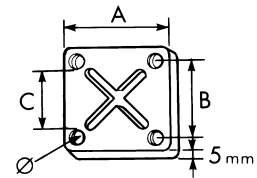
ÜRÜN KODU	AÇIKLAMA	A (mm)	B (mm)	C (mm)	D (mm)	E (mm)	F (mm)	PAKET ADETİ
553.020	FC 50 x24	50	20-24	60	36	75	52	3
553.030	FC 50 x32	50	32	60	44	75	60	3
553.040	FC 50 x40	50	40	60	52	75	68	3
553.050	FC 80 x24	80	20-24	90	36	105	52	3
553.060	FC 80 x32	80	32	90	44	105	60	3
553.070	FC 80 x50	80	50	90	62	105	78	3
568.700	FC 100 x32	100	32	110	44	125	60	3
568.730	FC 120 x32	120	32	130	44	145	60	3



### BC YİVLİ BARA TUTUCU

- Tutma kapasitesi : 20 mm
- 2 adet çinko ile kaplanmış güçlendirilmiş sac plakalar ile yiv yardımıyla etkin sıkma sağlar.
- Daha uzun vida kullanılarak tutma kapasitesi 50 mm' e kadar çıkabilir.

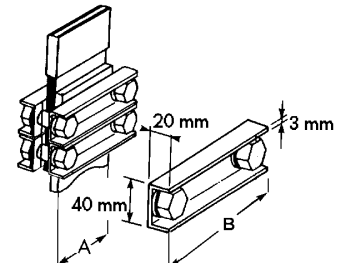
ÜRÜN KODU	AÇIKLAMA	A (mm)	B (mm)	C (mm)	ÇAP	PAKET ADETİ
553.200	BC 30	56	42	30	M6	8
553.210	BC 40	66	52	40	M6	8
553.220	BC 50	83	64	50	M8	8
553.230	BC 63	93	74	63	M8	4
553.250	BC 80	118	96	80	M10	4
553.260	BC 100	144	118	100	M10	4



### HCBC YÜKSEK AKIM BARA TUTUCU

- Tutma kapasitesi : 40 mm
- Bu modüler bara tutucu trafo bağlantıları gibi rijit bağlantılarda kullanılır.
- Tutucular yüksek akım bağlantıları için manyetik olmayan materyallerden imal edilmiştir.
- Sıkma kuvvetini garantilemek için 2 tutucu kullanınız.

ÜRÜN KODU	AÇIKLAMA	A (mm)	B (mm)
553.100	HCBC 80	80	140
553.110	HCBC 100	100	160
553.120	HCBC 120	120	180

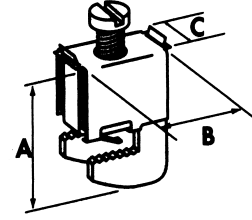


## BARA TUTUCULARI



### FBC KONNEKTÖR

- Deliksiz bara bağlantısı içindir.
- 5 veya 10 mm bara kalınlıkları içindir.
- Kablolarda 1 mm<sup>2</sup> den 185 mm<sup>2</sup> ye kadar, flexible baralarda 6 mm'den 20 mm genişliğe kadar.



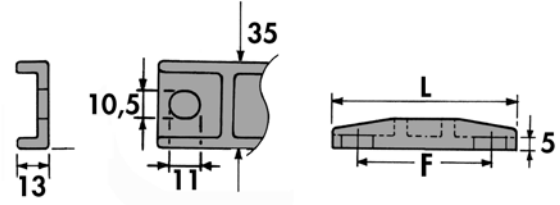
BARA KALINLIĞI 5 (mm)							
ÜRÜN KODU	AÇIKLAMA	A (mm)	B (mm)	C (mm)		KABLO ÖLÇÜSÜ mm <sup>2</sup>	PAKET ADETİ
553.405	FBC 5x4	23	29	11		4	15
553.400	FBC 5x6	27	23	11.5	6mm	2.5-16	15
553.410	FBC 5x9	38	40	19	9mm	16-50	15
553.510	FBC 5x15,5	44	40	25	15,5mm	35-70	15
553.520	FBC 5x20	49	40	31	20mm	70-185	15

BARA KALINLIĞI 10 (mm)							
ÜRÜN KODU	AÇIKLAMA	A (mm)	B (mm)	C (mm)		KABLO ÖLÇÜSÜ mm <sup>2</sup>	PAKET ADETİ
553.505	FBC 10x4	28	29	11		4	15
553.430	FBC 10x6	33	23	11.5	6mm	2.5-16	15
553.440	FBC 10x9	42	40	19	9mm	16-50	15
553.530	FBC 10x15,5	49	40	25	15,5mm	35-70	15
553.540	FBC 10x20	54	40	31	20mm	70-185	15



### QCC TUTUCU

- Flexible baralar içindir.
- 5mm ve daha az kalınlıklar için 1 tutucu , daha büyükler için 2 tutucu gereklidir.



ÜRÜN KODU	AÇIKLAMA	FLEX BAR		L (mm)	F (mm)	PAKET ADETİ
		MIN (mm)	MAX (mm)			
561.200	QCC 6/13	6	13	48	25	5
561.210	QCC 15,5/32	15,5	32	70	50	5
561.220	QCC 40/63	40	63	95	75	5

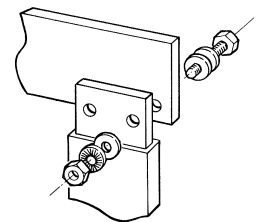
### CONT KIT

- Özel metal vida, somun ve rondela takımı
- Elektrik bağlantısı için ideal civatalama
- Ürün içeriği : 100 vida, 100 somun ve 200 adet tırnaklı rondela
- Rondelalar özel temas için dizayn edilmiştir. 8/8 2N8C sınıfı korumaya sahiptir.

ÜRÜN ODU	AÇIKLAMA	SIKMA TORKU N.m	PAKET ADETİ
558.310	CONT KIT M6 x 16	13	100
558.340	CONT KIT M8 x 30	30	100
558.370	CONT KIT M10 x 30	60	100
558.410	CONT KIT M10 x 50	60	100
558.440	CONT KIT M12 x 30	110	100
558.460	CONT KIT M12 x 40	110	100
558.480	CONT KIT M12 x 50	110	100
558.880	CONT KIT M12 x 60	110	100
558.490	CONT KIT M12 x 80	110	100

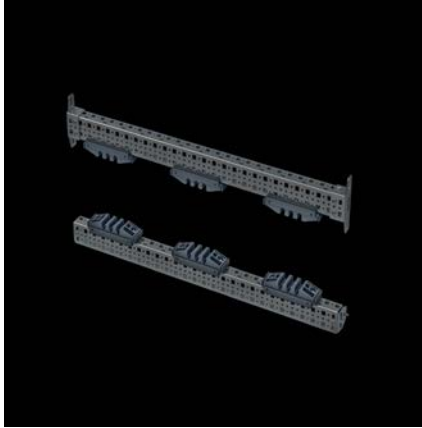
### VİDA SIKMADA TORK HESABI

Ø	M6	M8	M10	M12	M14	M16
F(daN)	800	1450	2300	3700	4400	6000
Tutma Torku Nm	13	30	60	110	174	274



## BARA HESAPLAMA TABLOLARI

### AYARLANABİLİR BARA İZOLATÖRÜ



CABS 4/5										
Ipk KA	24	48	63	82	114	145	152	165	187	209
Icc rms KA1s	12	23	30	39	52	66	69	75	85	95
Bara Kesiti	İki Mesnet Arası Mesafe (mm)									
	Faz Eksenleri Arası Mesafe D=112,5mm									
30x5mm	1000	664	501	385	276	217	207	191	168	150
40x5mm	1000	755	579	445	318	251	240	220	194	174
50x5mm	1000	845	647	498	356	280	268	247	217	194
63x5mm	1000	948	727	559	400	315	301	277	244	207
80x5mm	1000	1000	819	630	451	355	339	312	259	207
100x5mm	1000	1000	916	704	504	397	380	333	259	207
120x5mm	1000	1000	1000	788	568	430	394	333	259	207

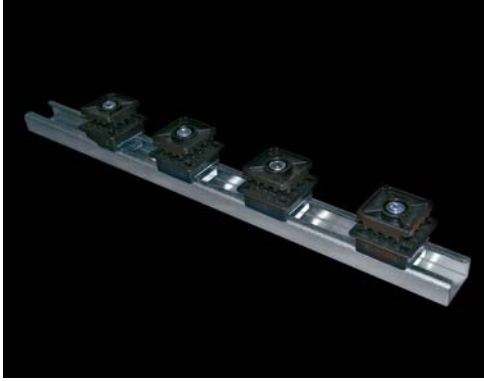
Faz Eksenleri Arasındaki Mesafe D=125mm										
30x5mm	1000	689	528	406	291	229	219	201	177	159
40x5mm	1000	796	610	469	336	264	253	232	205	183
50x5mm	1000	890	682	525	375	296	283	260	229	205
63x5mm	1000	1000	766	589	421	332	317	292	257	230
80x5mm	1000	1000	863	664	475	374	358	329	288	230
100x5mm	1000	1000	965	742	531	418	400	368	288	230
120x5mm	1000	1000	1000	830	594	468	437	370	288	230

Faz Eksenleri Arasındaki Mesafe D=150mm										
30x5mm	1000	755	579	445	318	251	240	220	194	174
40x5mm	1000	872	669	514	368	290	277	255	225	201
50x5mm	1000	975	748	575	411	324	310	285	251	225
63x5mm	1000	1000	839	645	462	364	348	320	282	252
80x5mm	1000	1000	946	727	520	410	392	361	318	277
100x5mm	1000	1000	1000	813	582	458	438	403	346	277
120x5mm	1000	1000	1000	910	651	513	490	444	346	*

CABS 4/5										
Ipk KA	48	63	82	114	145	152	165	187	209	231
Icc rms KA1s	23	30	39	52	66	69	75	85	95	105
Bara Kesiti	İki Mesnet Arası Mesafe (mm)									
	Faz Eksenleri Arası Mesafe D=150mm									
30x10mm	1000	1000	891	638	502	480	442	390	341	279
40x10mm	1000	1000	1000	736	580	555	510	427	341	279
50x10mm	1000	1000	1000	824	649	620	548	427	341	279
60x10mm	1000	1000	1000	902	709	648	548	427	341	279
80x10mm	1000	1000	1000	1000	709	648	548	427	341	279
100x10mm	1000	1000	1000	1000	709	648	548	427	341	279
120x10mm	1000	1000	1000	1000	709	648	548	427	341	279

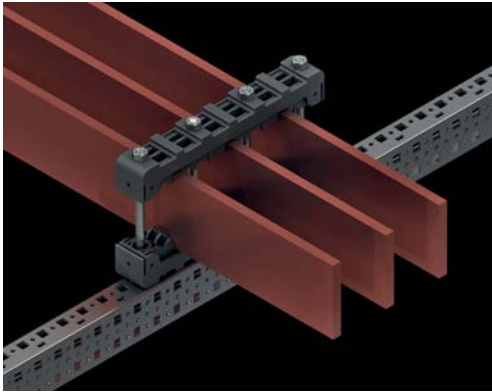
Faz Eksenleri Arasındaki Mesafe D=175mm										
30x10mm	1000	1000	963	689	543	519	477	421	377	326
40x10mm	1000	1000	1000	796	627	599	551	486	399	326
50x10mm	1000	1000	1000	890	701	670	616	498	399	326
60x10mm	1000	1000	1000	975	768	734	640	498	399	326
80x10mm	1000	1000	1000	1000	827	756	640	498	399	326
100x10mm	1000	1000	1000	1000	827	756	640	498	399	326
120x10mm	1000	1000	1000	1000	827	756	640	498	399	326

### AYARLANABİLİR YATAY İZOLATÖR



AFBS 600 - AFB										
İpk KA	11	14	24	48	63	82	114	145	152	165
Icc rms KA1s	23	30	39	52	66	69	75	85	95	105
Bara Kesiti	İki Mesnet Arası Mesafe (mm)									
30x5mm	1000	1000	1000	698	464	274	140	x	x	x
40x5mm	1000	1000	1000	915	537	317	162	100	x	x
50x5mm	1000	1000	1000	1000	610	361	184	114	104	x
63x5mm	1000	1000	1000	1000	705	416	213	132	121	102
80x5mm	1000	1000	1000	1000	824	490	250	155	142	120
100x5mm	1000	1000	1000	1000	974	576	295	182	167	141
125x5mm	1000	1000	1000	1000	1000	683	350	217	198	168
50X10mm	1000	1000	1000	1000	610	361	184	114	104	x
60x10mm	1000	1000	1000	1000	683	404	206	128	117	x
80x10mm	1000	1000	1000	1000	828	490	250	155	142	120
100x10mm	1000	1000	1000	1000	974	576	295	182	167	141
120x10mm	1000	1000	1000	1000	1000	662	339	210	192	162

### KOMPAKT İZOLATÖR

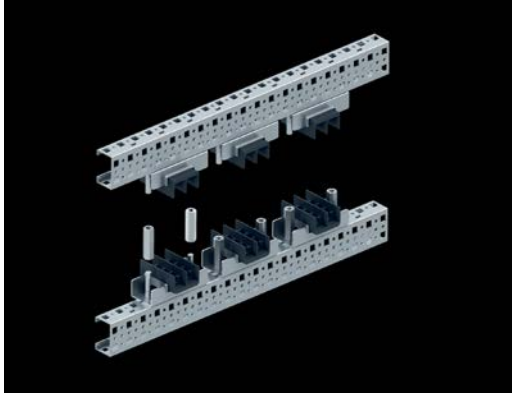


KOMPAKT İZOLATÖR					
Bara Kesiti	İki Mesnet Arası Mesafe (mm)				
	414mm	514mm	714mm	914mm	1114mm
Kısa Devre Etkin Değeri (Icc rms)					
30x5mm	26 KA	21 KA	15 KA	11 KA	9 KA
40x5mm	30 KA	24 KA	17 KA	13 KA	11 KA
50x5mm	34 KA	27 KA	20 KA	15 KA	12 KA
60x5mm	36 KA	29 KA	21 KA	17 KA	13 KA
80x5mm	43 KA	35 KA	25 KA	19 KA	16 KA
100x5mm	48 KA	40 KA	28 KA	22 KA	17 KA

KOMPAKT İZOLATÖR					
Busbar Section	İki Mesnet Arası Mesafe (mm)				
	414mm	514mm	714mm	914mm	1114mm
Kısa Devre Etkin Değeri (Icc rms)					
40x10mm	48 KA	40 KA	29 KA	22 KA	18 KA
50x10mm	55 KA	44 KA	32 KA	25 KA	20 KA
60x10mm	61 KA	49 KA	35 KA	27 KA	22 KA
80x10mm	70KA	56 KA	40 KA	31 KA	26KA
100x10mm	78KA	63 KA	45 KA	35 KA	29KA
120x10mm	85KA	69 KA	50 KA	39 KA	32KA

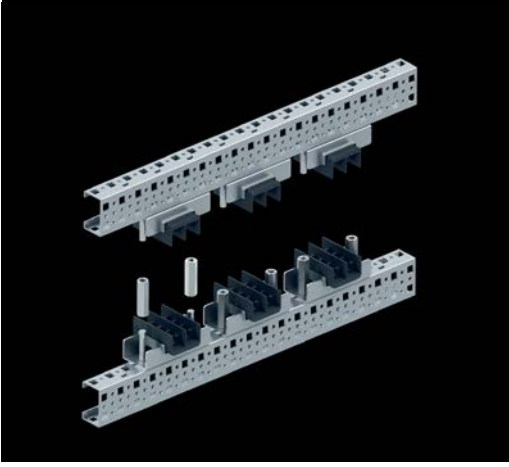
## BARA HESAPLAMA TABLOLARI

### AYARLANABİLİR BARA İZOLATÖRÜ (METAL DESTEKLİ)



ABS 1/5											
İpk KA	24	48	63	82	114	145	152	165	187	209	231
Icc rms KA1s	12	23	30	39	52	66	69	75	85	95	105
Bara Kesiti	İki Mesnet Arası Mesafe (mm)										
	Faz Eksenleri Arası Mesafe D=75mm										
50x5mm	801	398	305	234	167	132	126	116	102	X	X
63x5mm	900	446	342	263	188	148	141	130	115	102	X
80x5mm	1000	503	386	296	212	167	159	147	129	116	104
100x5mm	1000	563	431	331	237	187	178	164	145	129	117
125x5mm	1000	629	482	371	265	209	200	184	162	145	131
Faz Eksenleri Arası Mesafe D=100mm											
50x5mm	925	459	352	270	193	152	145	134	118	105	X
63x5mm	1000	516	395	304	217	171	163	150	132	118	107
80x5mm	1000	581	445	342	245	193	184	169	149	134	121
100x5mm	1000	650	498	383	274	216	206	190	167	149	135
125x5mm	1000	727	557	428	306	241	231	212	187	167	151
Faz Eksenleri Arası Mesafe D=125mm											
50x5mm	1000	514	394	303	216	170	163	150	132	118	107
63x5mm	1000	577	442	340	243	191	183	168	148	133	120
80x5mm	1000	650	498	383	274	216	206	190	167	149	135
100x5mm	1000	727	557	428	306	241	231	212	187	167	151
125x5mm	1000	813	623	479	343	270	258	237	209	187	169
Faz Eksenleri Arası Mesafe D=150mm											
50x5mm	1000	563	431	331	237	187	178	164	145	129	117
63x5mm	1000	632	484	372	266	210	200	184	162	145	131
80x5mm	1000	712	546	420	300	236	226	208	183	164	148
100x5mm	1000	796	610	469	336	264	253	232	205	183	166
125x5mm	1000	890	682	525	375	296	283	260	229	205	185
Faz Eksenleri Arası Mesafe D=175mm											
50x5mm	1000	608	466	358	256	202	193	177	156	140	126
63x5mm	1000	683	523	402	288	226	216	199	176	157	142
80x5mm	1000	769	590	453	324	255	244	224	198	177	160
100x5mm	1000	860	659	507	363	285	273	251	221	198	179
125x5mm	1000	962	737	567	406	319	305	281	248	222	200
Faz Eksenleri Arası Mesafe D=200mm											
50x5mm	1000	650	498	383	274	216	206	190	167	149	135
63x5mm	1000	730	559	430	308	242	232	213	188	168	152
80x5mm	1000	822	630	485	347	273	261	240	212	189	171
100x5mm	1000	920	705	542	388	305	292	268	237	212	191
125x5mm	1000	1000	788	606	434	341	327	300	265	237	214

### AYARLANABİLİR BARA İZOLATÖRÜ (METAL DESTEKLİ)



ABS 4/5											
IpK KA	24	48	63	82	114	145	152	165	187	209	231
Icc rms KA1s	12	23	30	39	52	66	69	75	85	95	105
Bara Kesiti	İki Mesnet Arası Mesafe (mm)										
	Faz Eksenleri Arası Mesafe D=100mm										
50x5mm	1000	920	705	542	388	305	292	268	237	212	191
63x5mm	1000	1000	791	608	435	343	328	302	266	238	215
80x5mm	1000	1000	892	686	491	386	370	340	300	268	242
100x5mm	1000	1000	997	767	549	432	413	380	335	300	262
125x5mm	1000	1000	1000	857	614	483	462	425	375	320	262
Faz Eksenleri Arası Mesafe D=125mm											
50x5mm	1000	1000	788	606	434	341	327	300	265	237	214
63x5mm	1000	1000	885	680	487	383	367	337	297	266	241
80x5mm	1000	1000	997	767	549	432	413	380	335	300	271
100x5mm	1000	1000	1000	854	614	483	462	425	375	335	303
125x5mm	1000	1000	1000	959	686	540	517	475	419	375	327
Faz Eksenleri Arası Mesafe D=150mm											
50x5mm	1000	1000	863	664	475	374	358	329	290	260	235
63x5mm	1000	1000	969	745	533	420	402	369	326	291	264
80x5mm	1000	1000	1000	840	601	473	453	416	367	329	297
100x5mm	1000	1000	1000	939	672	529	506	466	411	368	332
125x5mm	1000	1000	1000	1000	752	592	566	521	459	411	372
Faz Eksenleri Arası Mesafe D=175mm											
50x5mm	1000	1000	933	717	513	404	387	356	314	280	254
63x5mm	1000	1000	1000	805	576	454	434	399	352	315	285
80x5mm	1000	1000	1000	907	649	511	489	450	394	355	321
100x5mm	1000	1000	1000	1000	726	572	547	503	444	397	359
125x5mm	1000	1000	1000	1000	812	640	612	563	496	444	402
Faz Eksenleri Arası Mesafe D=200mm											
50x5mm	1000	1000	997	767	549	432	413	380	335	300	271
63x5mm	1000	1000	1000	861	616	485	464	427	376	337	305
80x5mm	1000	1000	1000	970	694	547	523	481	424	380	343
100x5mm	1000	1000	1000	1000	776	611	585	538	475	425	384
125x5mm	1000	1000	1000	1000	868	684	654	602	531	475	429

BARA HESAPLAMA TABLOLARI

ABS 1/10											
l <sub>pk</sub> KA	24	48	63	82	114	145	152	165	187	209	231
l <sub>cc rms</sub> KA1s	12	23	30	39	52	66	69	75	85	95	105
Bara Kesiti	İki Mesnet Arası Mesafe(mm)										
	Faz Eksenleri Arası Mesafe D=75mm										
50x10mm	1000	796	610	469	336	264	253	232	205	183	166
60x10mm	1000	872	669	514	368	290	277	255	225	201	182
80x10mm	1000	1000	772	594	425	334	320	294	250	224	183
100x10mm	1000	1000	863	664	475	374	358	329	280	224	183
120x10mm	1000	1000	946	727	520	410	392	360	280	224	183
160x10mm	1000	1000	1000	840	601	466	426	360	280	224	183
200x10mm	1000	1000	1000	939	672	466	426	360	280	224	183

Faz Eksenleri Arası Mesafe D=100mm

50x10mm	1000	920	705	542	388	305	292	268	237	212	191
60x10mm	1000	1000	772	594	425	334	320	294	259	232	210
80x10mm	1000	1000	892	686	491	386	370	340	300	268	242
100x10mm	1000	1000	997	767	549	432	413	380	335	299	245
120x10mm	1000	1000	1000	840	601	473	453	416	367	299	245
160x10mm	1000	1000	1000	970	694	547	523	481	374	299	245
200x10mm	1000	1000	1000	1000	776	611	568	481	374	299	245

Faz Eksenleri Arası Mesafe D=125mm

50x10mm	1000	1000	788	606	434	341	327	300	265	237	214
60x10mm	1000	1000	863	664	475	374	358	329	290	260	235
80x10mm	1000	1000	997	767	549	432	413	380	335	300	271
100x10mm	1000	1000	1000	857	614	483	462	425	375	335	303
120x10mm	1000	1000	1000	939	672	529	506	466	411	368	306
160x10mm	1000	1000	1000	1000	776	611	585	538	468	374	306
200x10mm	1000	1000	1000	1000	868	684	654	601	468	374	306

Faz Eksenleri Arası Mesafe D=150mm

*	1000	1000	863	664	475	374	358	329	290	260	235
60x10mm	1000	1000	946	727	520	410	392	361	318	284	257
80x10mm	1000	1000	1000	840	601	473	453	416	367	329	297
100x10mm	1000	1000	1000	939	672	529	506	466	411	368	332
120x10mm	1000	1000	1000	1000	736	58	555	510	450	403	364
160x10mm	1000	1000	1000	1000	851	670	641	589	520	450	368
200x10mm	1000	1000	1000	1000	951	749	717	659	562	450	368

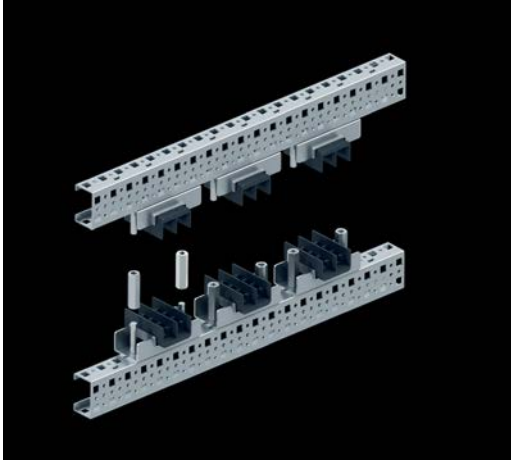
Faz Eksenleri Arası Mesafe D=175mm

50x10mm	1000	1000	933	717	513	404	387	356	314	280	254
60x10mm	1000	1000	1000	786	562	443	423	390	344	307	278
80x10mm	1000	1000	1000	907	649	511	489	450	397	355	321
100x10mm	1000	1000	1000	1000	726	572	547	503	444	397	359
120x10mm	1000	1000	1000	1000	796	627	599	551	486	435	393
160x10mm	1000	1000	1000	1000	919	724	692	637	562	502	429
200x10mm	1000	1000	1000	1000	1000	809	774	712	628	525	429

Faz Eksenleri Arası Mesafe D=200mm

50x10mm	1000	1000	997	767	549	432	413	380	335	300	171
60x10mm	1000	1000	1000	840	601	473	453	416	367	329	297
80x10mm	1000	1000	1000	970	694	547	523	481	424	380	343
100x10mm	1000	1000	1000	1000	776	611	585	538	475	425	384
120x10mm	1000	1000	1000	1000	851	670	641	589	520	465	421
160x10mm	1000	1000	1000	1000	982	774	740	681	601	537	486
200x10mm	1000	1000	1000	1000	1000	865	828	761	672	600	491

### AYARLANABİLİR BARA İZOLATÖRÜ (METAL DESTEKLİ)



ABS 2/10											
İpk KA	24	48	63	82	114	145	152	165	187	209	231
İcc rms KA1s	12	23	30	39	52	66	69	75	85	95	105
Bara Kesiti	İki Mesnet Arası Mesafe (mm)										
	Faz Eksenleri Arası Mesafe D=125mm										
50x10mm	1000	1000	1000	857	614	483	462	425	375	335	303
60x10mm	1000	1000	1000	939	672	529	506	466	411	368	327
80x10mm	1000	1000	1000	1000	776	611	585	538	475	400	327
100x10mm	1000	1000	1000	1000	868	684	654	602	500	400	327
120x10mm	1000	1000	1000	1000	951	749	717	642	500	400	327
160x10mm	1000	1000	1000	1000	1000	830	759	642	500	400	327
200x10mm	1000	1000	1000	1000	1000	830	759	642	500	400	327

#### Faz Eksenleri Arası Mesafe D=150mm

50x10mm	1000	1000	1000	939	672	529	506	466	411	368	332
60x10mm	1000	1000	100	100	736	580	555	510	450	403	364
80x10mm	1000	1000	1000	1000	851	670	641	589	520	465	393
100x10mm	1000	1000	1000	1000	951	749	717	659	581	480	393
120x10mm	1000	1000	1000	1000	1000	821	785	722	600	480	393
160x10mm	1000	1000	1000	1000	1000	948	907	771	600	480	393
200x10mm	1000	1000	1000	1000	1000	996	911	771	600	480	393

#### Faz Eksenleri Arası Mesafe D=175mm

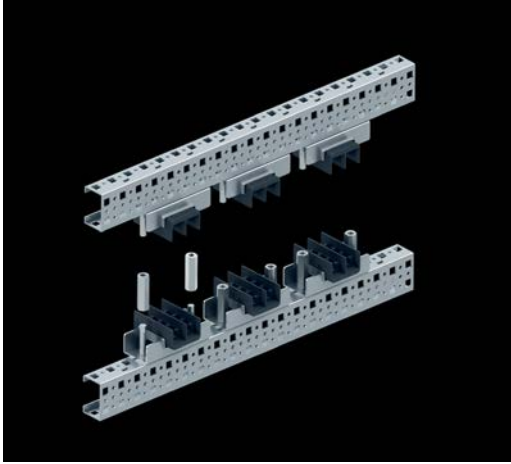
50x10mm	1000	1000	1000	1000	726	572	547	503	444	394	359
60x10mm	1000	1000	1000	1000	796	627	599	551	486	435	393
80x10mm	1000	1000	1000	1000	919	724	692	637	562	502	455
100x10mm	1000	1000	1000	1000	1000	809	774	712	628	560	459
120x10mm	1000	1000	1000	1000	1000	887	848	780	688	560	459
160x10mm	1000	1000	1000	1000	1000	1000	979	900	700	560	459
200x10mm	1000	1000	1000	1000	1000	1000	1000	900	700	560	459

#### Faz Eksenleri Arası Mesafe D=200mm

50x10mm	1000	1000	1000	1000	776	611	585	538	475	425	384
60x10mm	1000	1000	1000	1000	851	170	641	589	520	465	421
80x10mm	1000	1000	1000	1000	982	774	740	681	601	537	486
100x10mm	1000	1000	1000	1000	1000	865	828	761	672	601	524
120x10mm	1000	1000	1000	1000	1000	948	907	834	736	641	524
160x10mm	1000	1000	1000	1000	1000	1000	1000	963	801	641	524
200x10mm	1000	1000	1000	1000	1000	1000	1000	1000	801	641	524

## BARA HESAPLAMA TABLOLARI

### AYARLANABİLİR BARA İZOLATÖRÜ (METAL DESTEKLİ)



ABS 3/10											
IpK KA	24	48	63	82	114	145	152	165	187	209	231
Icc rms KA1s	12	23	30	39	52	66	69	75	85	95	105
Bara Kesiti	İki Mesnet Arası Mesafe (mm)										
	Faz Eksenleri Arası Mesafe to D=150mm										
50x10mm	1000	1000	1000	1000	824	649	620	521	503	450	393
60x10mm	1000	1000	1000	1000	902	711	680	625	552	480	393
80x10mm	1000	1000	1000	1000	1000	821	785	722	600	480	393
100x10mm	1000	1000	1000	1000	1000	918	848	771	600	480	393
120x10mm	1000	1000	1000	1000	1000	996	911	771	600	480	393
160x10mm	1000	1000	1000	1000	1000	996	911	771	600	480	393
200x10mm	1000	1000	1000	1000	1000	996	911	771	600	480	393
Faz Eksenleri Arası Mesafe D=175mm											
50x10mm	1000	1000	1000	1000	890	701	670	616	544	486	440
60x10mm	1000	1000	1000	1000	975	768	734	675	596	533	459
80x10mm	1000	1000	1000	1000	1000	887	848	780	688	560	459
100x10mm	1000	1000	1000	1000	1000	991	948	872	700	560	459
120x10mm	1000	1000	1000	1000	1000	1000	1000	900	700	560	459
160x10mm	1000	1000	1000	1000	1000	1000	1000	900	700	560	459
200x10mm	1000	1000	1000	1000	1000	1000	1000	900	700	560	459
Faz Eksenleri Arası Mesafe D=200mm											
50x10mm	1000	1000	1000	1000	951	749	717	659	581	520	471
60x10mm	1000	1000	1000	1000	1000	821	785	722	637	570	516
80x10mm	1000	1000	1000	1000	1000	948	907	834	736	641	524
100x10mm	1000	1000	1000	1000	1000	1000	1000	933	801	641	524
120x10mm	1000	1000	1000	1000	1000	1000	1000	1000	801	641	524
160x10mm	1000	1000	1000	1000	1000	1000	1000	1000	801	641	524
200x10mm	1000	1000	1000	1000	1000	1000	1000	1000	801	641	524

# Tekpan Panoları İçin Tam Eşleşme





## HAVALANDIRMA FİLTRELERİ VE FANLAR

236



## KLİMALAR VE ISI DEĞİŞTİRİCİLER

238



## ISITICILAR

244



## TERMAL KONTROL ÜRÜNLERİ

245

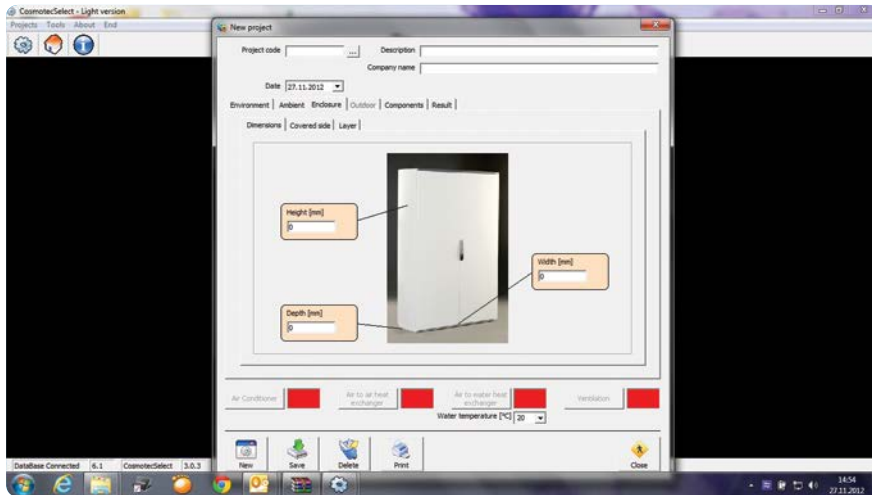
Endüstriyel uygulamalarda pano veya kabin içerisinde ısı kontrolünün, içerisinde çalışan ekipmanların verimi açısından önemi tartışılmazdır. Elektrik ekipmanları içinde özellikle de elektronik sinyalleşme mantığında çalışan cihazlarda ısı ve toz cihazın performansını direkt olarak etkilemektedir. Maksimum 30° C ısı'da çalışması gerekli olan cihazların çalıştığı ortamda ki maksimum ısı 26-27°C 'yi geçmemesi gerekmektedir. Özellikle CPU (işlemci) donanımda çalışan ekipmanlar soğutulmazsa performansları ısıya ters orantılı olarak düşmektedir. Bunun sonucunda ekipmanlar istenilen hızda ve etkide iletişim kuramamakta bu da geçici yada kalıcı arızalar meydana getirmektedir.

İstenmeyen bu arızaların işletme maliyeti üzerinde ki etkisi herkesçe bilinmektedir. Ayrıca hem ısı açısından hemde kimyasal açıdan bir problem daha vardır: Toz. Soğutma aşamasında dışarıdan gelen toz, soğutulması istenen CPU (işlemci) yada diğer ekipmanların ısınan yüzeylerine yapışır. Zamanla katmanlaşır ve yüzey üzerinde havayla arasında tabaka oluşur. İşte bu tabaka soğutma ekipmanı ne kullanılmış olursa olsun soğutmayı engeller ve istenmeyen arızalara neden olur. Bu tozun birinci etkisidir. Tozun ikinci etkisi ise kimyasal ve fiziksel etkisidir. Toz bilindiği gibi içerisinde metal parçacıklar, kimyasal asitler ve benzeri bakteriler barındırır. Bu maddeler iletken yüzey üzerinde korozyon oluşturarak kontakların ve iletkenlerin ayrılmasına neden olmakta hatta iletken malzemenin iletkenlik seviyesini düşürmektedir. İşte bu yüzden panolarımızı soğuturken dikkat edilmesi gereken unsurlardan biride tozdur. Tozun yanında diğer ekipmanları etkileyen faktör ise nemdir. Nemin içerisinde bulunan oksidite malzemeler iletkenler arası temasta ayrışmaya yol açtığından ısıyı arttırmakta ve geçen akımı düşürmektedir.

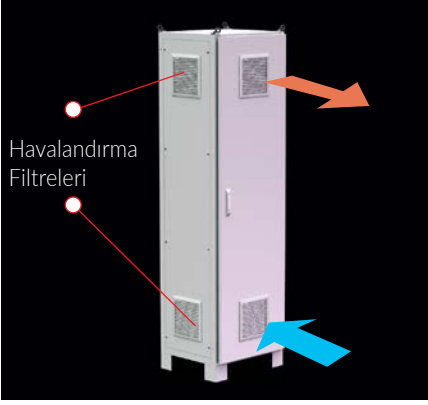
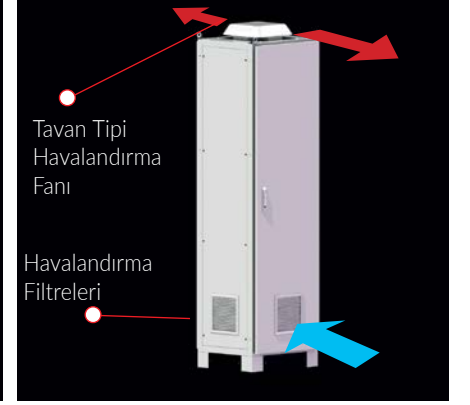
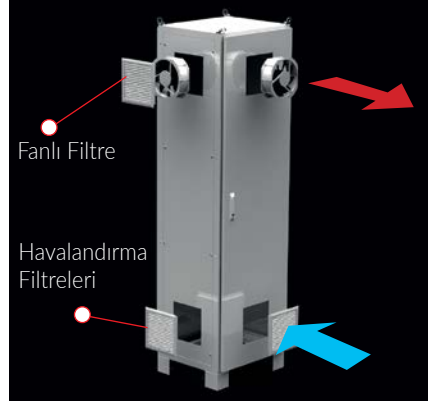
Elektrik ekipmanlarının soğutulması ve performansının verimli derecede kalması için göz önüne alınması gereken faktörler özetle şöyledir.

- 1-) Ekipmanın çıkardığı ısı (toplam gücü açısından watt değeri)
- 2-) Dış ortam sıcaklığı
- 3-) Toz
- 4-)Dış ortam nem oranı (bağıl nem)

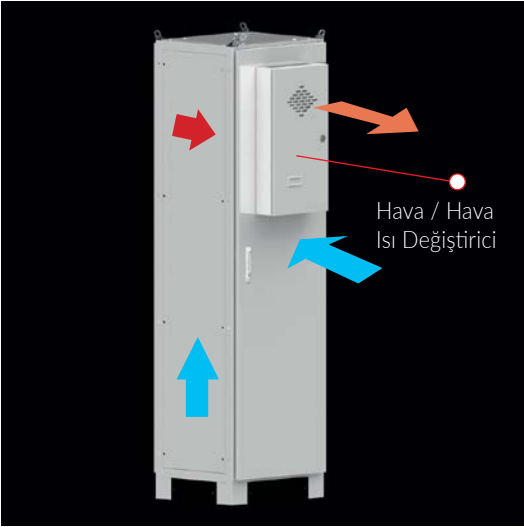
Ekipmanın çıkardığı ısı, pano/kabin ebatı ve dış ortam sıcaklığı faktörlerini değerlendirecek uygun iklimlendirme ürünü seçilebilir. Bu seçim için özel bir yazılım kullanılmaktadır. Talepleriniz için lütfen müşteri servisimiz ile irtibata geçiniz.



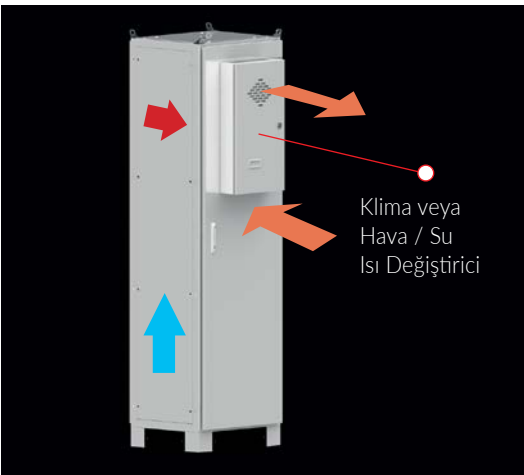
## FAKTÖRLERE GÖRE İKLİMLENDİRME ÖRNEKLERİ

1 MAX. DIŞ ORTAM ISISI İSTENİLEN MAX. İÇ ISI  
ZARARSIZ TOZ VE NEM YOĞUNLUĞUI. YÖNTEM  
(PASİF HAVALANDIRMA)II. YÖNTEM  
(AKTİF HAVALANDIRMA)

**ÖNEMLİ** : I. yöntemde ekipman sıcaklığı yüksek değildir. Filtreler bakım gerektirir.  
II. yöntemde ekipman sıcaklığı yüksektir hava debisi gereklidir. Filtreler bakım gerektirir.

2 MAX. DIŞ ORTAM ISISI İSTENİLEN MAX İÇ ISI  
ZARARLI TOZ VE NEM YOĞUNLUĞU

- Yoğun toz ve nem filtreleri çok sık dolduracağından hava akımı ve soğutma zayıflayacaktır. Filtreler çok sıkı bakım gerektirir ve risk oluşturur.
- Isı değiştiriciler ise iç hava akımı ve dış hava akımını birbirine karıştırmaz, toza karşı korur ve temizlik gerektirmez. Kompresör ve gaz olmadığı için arıza riski yoktur ve elektrik tüketimi düşüktür.

3 MAX. DIŞ ORTAM ISISI İSTENİLEN MAX İÇ ISI  
ZARARLI TOZ VE NEM YOĞUNLUĞU

- Yüksek dış ortam sıcaklığı gaz ve kompresörlü donanımla istenilen seviyeye düşürülür.
- İç soğutma (evaporatör) ve dış soğutma (kondansör) birbirinden ayrıdır ve iç ortam dışardan toz almaz.
- Kondanser belirli aralıklarla temizlik kontrolü gerektirir.

## HAVALANDIRMA FİLTRELERİ ve FANLI FİLTRELER

### HAVALANDIRMA FİLTRELERİ (RAL 7035)



Malzeme : ABS Ral 7035

IP Koruma : IP 54

- Çekmece tip filtre ile kolay temizleme.

ÜRÜN KODU	FİLTRE EBADI
983.106	150x150 mm
983.107	250x250 mm
983.110	325x325 mm

### HAVALANDIRMA FİLTRELERİ (KROM RENKLİ)



Malzeme : ABS + Metalik boya

IP Koruma : IP 54

- Çekmece tip filtre ile kolay temizleme.

ÜRÜN KODU	FİLTRE EBADI
983.108	150x150 mm
983.109	250x250 mm
983.111	325x325 mm

### FANLI FİLTRELER



IP Koruma : IP 54

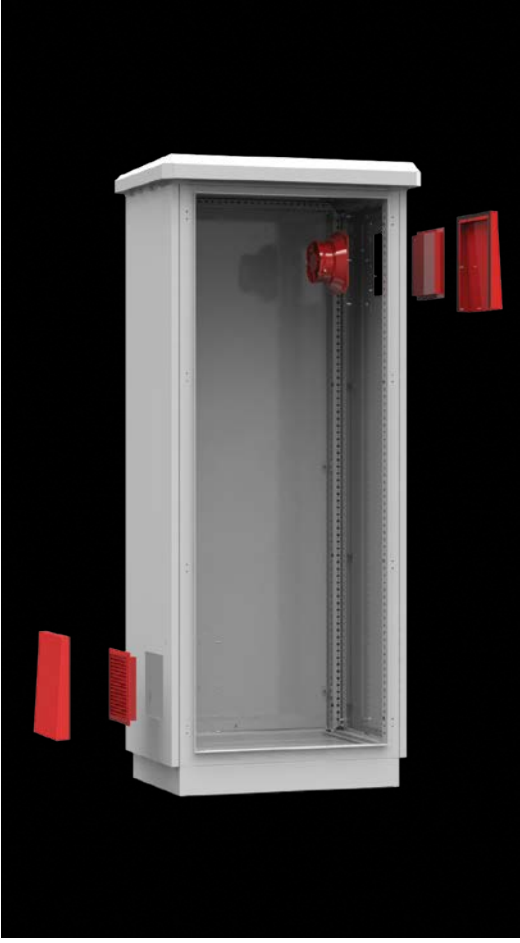
Kullanılan Fan : EBM PAPST

- 230V AC gerilimlerde çalışır.
- İstenilen maksimum pano iç sıcaklığının, dış ortam maksimum sıcaklık değerinden daha yüksek ya da eşit olduğu durumlar da kullanılması önerilir.
- Standartta havayı dışarı atma pozisyonunda montajlıdır. Havayı içe çekme talebinde fan pozisyonları değiştirilmelidir.

ÜRÜN KODU	FİLTRE EBATI	RENK	HAVA DEBİSİ	MOTOR GÜCÜ
983.131	150x150mm	RAL 7035	60m <sup>3</sup> /hour	19W
983.141	250x250mm	RAL 7035	160m <sup>3</sup> /hour	45W
983.151	250x250mm	RAL 7035	450m <sup>3</sup> /hour	64W
983.331	150x150mm	KROM	60m <sup>3</sup> /hour	19W
983.341	250x250mm	KROM	160m <sup>3</sup> /hour	45W
983.351	250x250mm	KROM	450m <sup>3</sup> /hour	64W

## TAVAN TİPİ HAVALANDIRMA FANI

## FAN FİLTRELİ YAĞMURLUK



- Malzeme** : 1,50 mm galvaniz sac+RAL 7035 polyester  
boya filtre: ABS
- IP Koruma** : IP 55
- Ürün İçeriği** : 1 adet yağmurluk, 1 adet 150x150 mm veya 250x250 mm filtrelü havalandırma, bağlantı parçaları

Koruyucu Havalandırma Filtresi	
Filtre Ebadı	ÜRÜN KODU
150x150 mm	983.121
250x250 mm	983.122

- Malzeme** : 1,50 mm galvaniz sac+RAL 7035 polyester  
boya filtre: ABS
- IP Koruma** : IP 55
- Ürün İçeriği** : 1 adet yağmurluk, 1 adet 150x150 mm veya 250x250 mm filtrelü havalandırma, bağlantı parçaları, 1 adet fan

Ventilation Filter with Protective Fan			
Filtre Ebadı	Gerilim	Motor Gücü	ÜRÜN KODU
150x150 mm	230 V AC	19 W	983.123
250x250 mm	230 V AC	45 W	983.124

## TAVAN TİPİ HAVALANDIRMA FANI

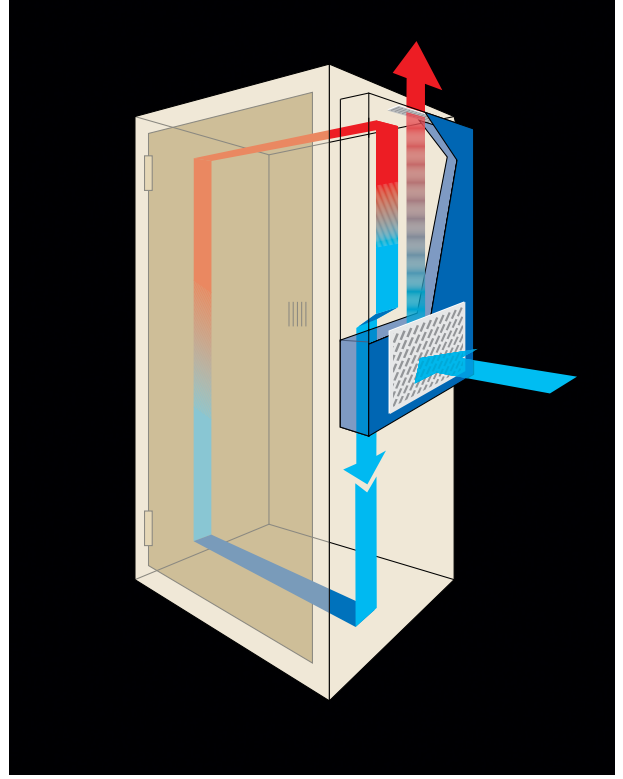


- Renk** : RAL 7035
- IP Koruma** : IP 44
- Kullanılan Fan** : EBM PAPST

- 230V AC gerilimlerde kullanılır.
- Pano içinde ısı ile yükselen havayı dikey açı ile içine çekerek yatay açı ile dışarı atmaktadır. Fan üzerindeki toz koruyucu plakaya basınç uygulamadan yatay açı ile ısıyı dışarıya çıkardığından karşı basınç minimum seviyededir. Bu sayede çok daha az güç/tüketim ile ve düşük fan maliyeti ile ekonomik ve etkin soğutma sağlanır.
- Pano içi basınç ile fan çekim gücünün dengelenebilmesi için panoya uygun ebatlarda ve adetlerde havalandırma filtreleri uygulanmalıdır.
- İstenilen maksimum pano iç sıcaklığının, dış ortam maksimum sıcaklık değerinden daha yüksek ya da eşit olduğu durumlarda kullanılması önerilir.
- İstenilen max. İç sıcaklık  $\geq$  Dış ortam max. sıcaklık

ÜRÜN KODU	FAN DEBİSİ	MOTOR GÜCÜ
982.202	560 m <sup>3</sup> /saat	58 W
982.203	970 m <sup>3</sup> /saat	85 W

## DUVAR TİPİ KLİMALAR



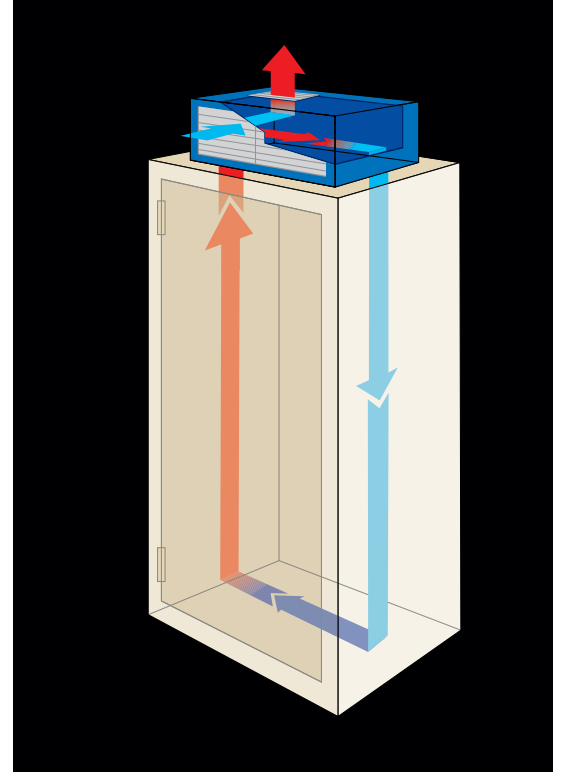
- Ürünler stokta 230V olarak bulundurulmaktadır. 115V ya da 400V talepleriniz için, müşteri servisimiz ile diyaloga geçiniz.
- UL versiyonlu talepleriniz için müşteri servisimiz ile irtibata geçiniz.

## KLİMA ÖLÇÜLERİ (mm)

ÜRÜN KODU	SOĞUTMA KAPASİTESİ (W)	GÜÇ KAYNAĞI V-ph-Hz	KLİMA ÖLÇÜLERİ (mm)			İÇ FAN DEBİSİ (m³/h)	ENERJİ TÜKETİMİ (W)	AĞIRLIK Kg
			GENİŞLİK	YÜKSEKLİK	DERİNLİK			
CVE05002208000	550/580	230-1-50/60	315	642	221	164-195	295	17
CVE08002208000	850/900	230-1-50/60	315	642	221	406	435	27
CVE11002208000	1100/1150	230-1-50/60	413	913	248	540-580	505	44
CVE15002208000	1500/1600	230-1-50/60	413	913	248	540-580	630	46
CVE20002208000	2100/2200	230-1-50/60	413	1005	263	540-580	980	48
CVE30002208000	3000/3150	230-1-50/60	514	1219	347	890-930	1100	75

## AC KLİMALAR

## TAVAN TİPİ KLİMALAR

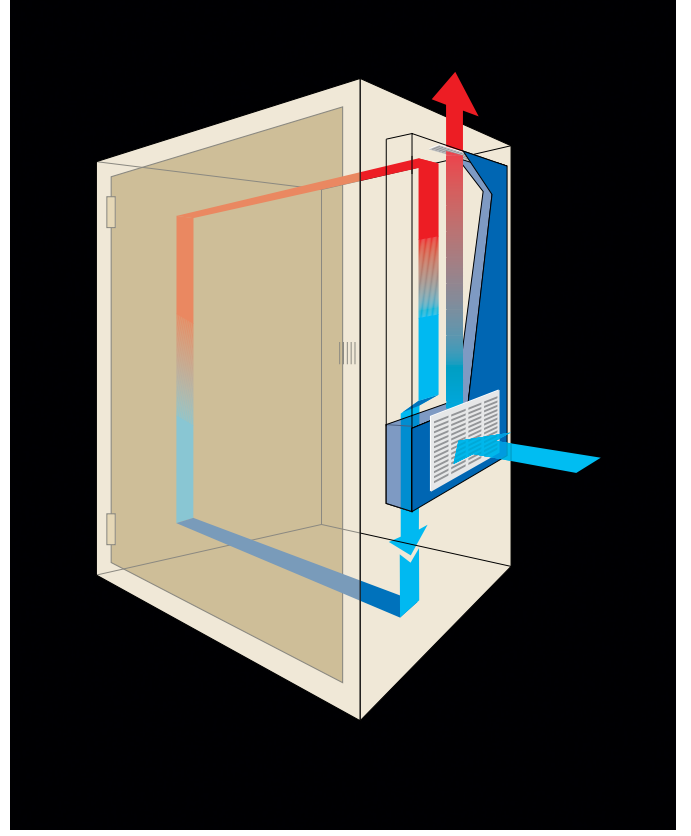


- Ürünler stokta 230V olarak bulundurulmaktadır. 115V ya da 400V talepleriniz için, müşteri servisimiz ile diyaloga geçiniz.
- UL versiyonlu talepleriniz için müşteri servisimiz ile irtibata geçiniz.

## KLİMA ÖLÇÜLERİ (mm)

ÜRÜN KODU	SOĞUTMA KAPASİTESİ (W)	GÜÇ KAYNAĞI V-ph-Hz	GENİŞLİK	YÜKSEKLİK	DERİNLİK	İÇ FAN DEBİSİ (m³/h)	ENERJİ TÜKETİMİ (W)	AĞIRLIK Kg
ETE20002207000	2000	230-1-50/60	600	450	400	860	1200	51.5
ETE41002207000	3800	230-1-50/60	800	480	450	1450	2000	76.5

## DUVAR TİPİ DIŞ ORTAM KLİMALARI

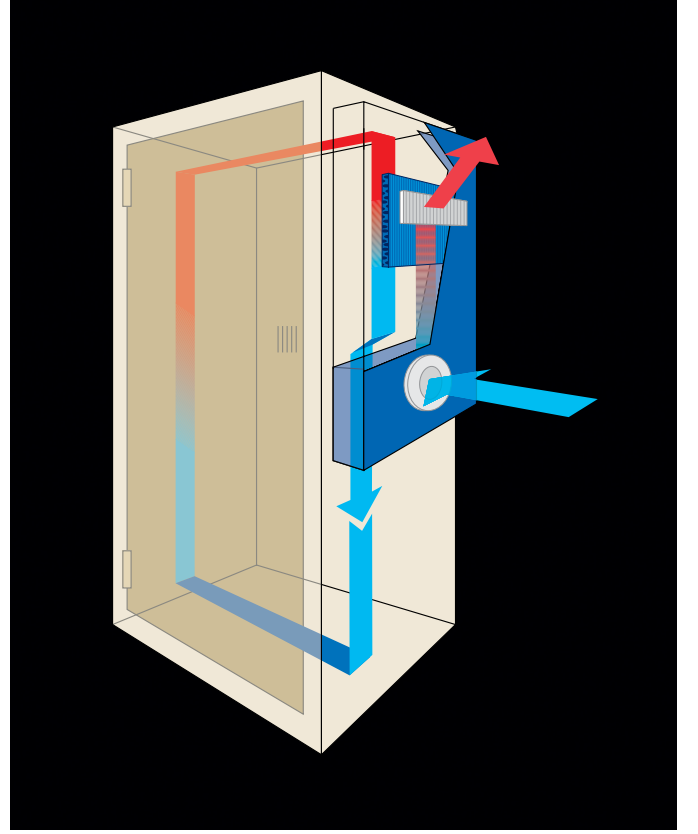


- Ürünler stokta 230V olarak bulundurulmaktadır. 115V ya da 400V talepleriniz için, müşteri servisimiz ile diyaloga geçiniz.

ÜRÜN KODU	SOĞUTMA KAPASİTESİ (W)	GÜÇ KAYNAĞI V-ph-Hz	KLİMA ÖLÇÜLERİ (mm)			İÇ FAN DEBİSİ (m <sup>3</sup> /h)	ENERJİ TÜKETİMİ (W)	AĞIRLIK Kg
			GENİŞLİK	YÜKSEKLİK	DERİNLİK			
CVO08002208000	850/900	230-1-50/60	308	634	221	340-356	430	26
CVO15002208000	1500/1600	230-1-50/60	409	934	244	540-580	630	42
CVO20002208000	2100/2200	230-1-50/60	409	934	244	540-580	980	44
CVO40002208000	4000/4100	230-1-50/60	508	1234	375	1730-1950	1640	81

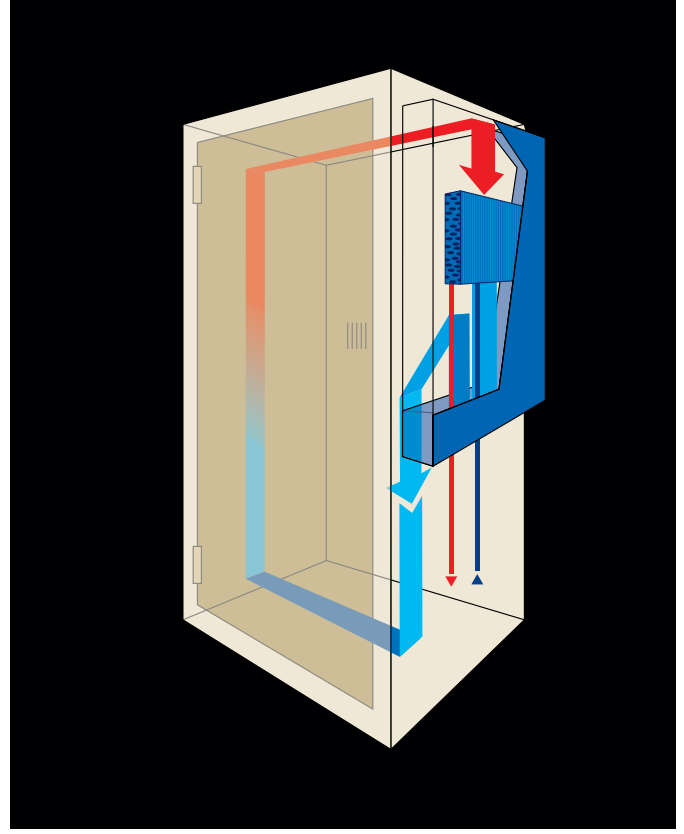
## ISI DEĞİŞTİRİCİLER

## HAVA/HAVA ISI DEĞİŞTİRİCİLER (İÇ ORTAM)



ÜRÜN KODU	ÖZGÜL ISI İLETİMİ (W/K)	GÜÇ KAYNAĞI V-ph-Hz	KLİMA ÖLÇÜLERİ (mm)			İÇ FAN DEBİSİ (m <sup>3</sup> /h)	ENERJİ TÜKETİMİ (W)	AĞIRLIK Kg
			GENİŞLİK	YÜKSEKLİK	DERİNLİK			
XVA3500320	35	230-1-50/60	252	780	86	575	160	7,5
XVA8000320	80	230-1-50/60	311	1250	106	860	170	20

## HAVA/SU ISI DEĞİŞTİRİCİLER (İÇ ORTAM)



ÜRÜN KODU	SOĞUTMA KAPASİTESİ (W)	GÜÇ KAYNAĞI V-ph-Hz	KLİMA ÖLÇÜLERİ (mm)			İÇ FAN DEBİSİ (m³/h)	ENERJİ TÜKETİMİ (W)	AĞIRLIK Kg
			GENİŞLİK	YÜKSEKLİK	DERİNLİK			
EXW1500220	2200	230-1-50/60	400	925	205	330	575	20
EXW5000220	6700	230-1-50/60	501	1101	300	1450	215	39
EXWA500220	17500	230-1-50/60	800	2000	600	2365	170	90
EXWB000220	25000	230-1-50/60	800	2000	600	4730	340	95

## ISITICILAR

## PANO ISITICILARI



- Isıtıcı eleman : PTC yarı iletken
- Isıtıcı gövde : Eleksollı aliminyum profil
- Gövde sıcaklığı : 75-130 °C
- IP Koruma : IP 20
- Bağlantı : 0,75- 1,50mm<sup>2</sup> , vidalı klemens ile.

- 110-230 V AC/DC
- CE normuna uygun
- 35 mm DIN raya klips ile montaj

ÜRÜN KODU	GÜÇ (W)	GÖVDE SICAKLIĞI	ISITICI ÖLÇÜSÜ (mm)		
			GENİŞLİK	YÜSEKLİK	DERİNLİK
984.100	20	85	82	65	42
984.200	30	85	82	75	42
984.300	50	85	82	85	42
984.400	75	125	82	105	42
984.500	100	125	82	120	42
984.600	125	125	82	150	42
984.700	150	125	82	190	42

## FANLI PANO ISITICILARI



Isıtıcı eleman : PTC yarı iletken

Isıtıcı gövde : Eleksollı aliminyum profil

Gövde sıcaklığı : 120 °C

IP Koruma : IP 20

Bağlantı : 0,75- 1,50mm<sup>2</sup> , vidalı klemens ile.

- 110-230 V AC/DC
- CE normuna uygun
- 35 mm DIN raya klips ile montaj

ÜRÜN KODU	GÜÇ (W)	GÖVDE SICAKLIĞI	FANLI ISITICI ÖLÇÜSÜ (mm)		
			GENİŞLİK	YÜKSEKLİK	DERİNLİK
984.101	300-600	120	82	180	110

## TERMAL KONTROL ÜRÜNLERİ

## FAN TERMOSTATI



Sensör elemanı : Bimetalik termostat

IP Koruma : IP20

Ürün Kodu : 983.011 (1 adet)

- CE normuna uygun
- 35 mm DIN raya montaj
- 0,75 - 1,50mm<sup>2</sup> bağlantı
- Normalde açık kontaklı (NO)
- 110-230 V AC/DC 10A

## ISITICI TERMOSTATI



Sensör elemanı : Bimetalik termostat

IP Koruma : IP20

Ürün Kodu : 983.012 (1 adet)

- CE normuna uygun
- 35 mm DIN raya montaj
- 0,75 - 1,50 mm<sup>2</sup> bağlantı
- Normalde kapalı kontaklı (NC)
- 110-230 V AC/DC 10A

## HİGROSTAT



Sensör elemanı : Bimetalik termostat

IP Koruma : IP20

Ürün Kodu : 983.013 (1 adet)

- CE normuna uygun
- 35 mm DIN raya montaj
- 2,5mm<sup>2</sup> bağlantı
- Hem açık hem kapalı kontaklı (NO/NC)
- Aynı anda hem soğutma hemde ısıtma uygulamaları içindir.
- 110-230 V AC/DC





**AYDINLATMA  
AKSESUARLARI**

248



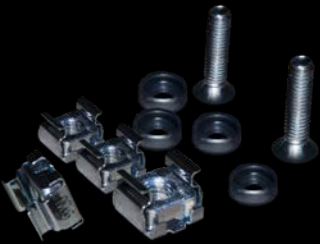
**ENERJİ GRUP  
PRİZLER**

250



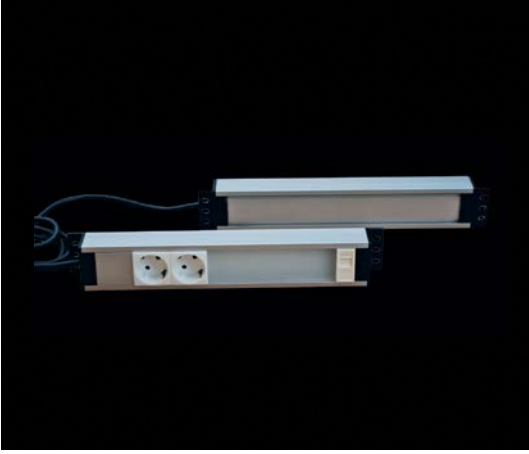
**KİLİT  
AKSESUARLARI**

252



**MONTAJ  
AKSESUARLARI**

254



### LED IŞIKLI PANO LAMBASI (VİDALI TİP)

- 230V AC 6W
- 2 prizli + anahtar çıkışlı

Ürün Kodu : 901.110



### LED IŞIKLI PANO LAMBASI (MIKNATISLI TİP)

- 230V AC 6W
- 2 prizli + anahtar çıkışlı

Ürün Kodu : 901.120



### LED IŞIK PANO LAMBA (DÜZ / TİP)

- 230V AC 8W

Ürün Kodu : 901.130 - 5W  
901.140 - 7W

## AYDINLATMA AKSESUARLARI

**LAMBA KAPI ANAHTARI**

- 230V, 3A, IP65 koruma
- Kablosuz

**Uygunluk** : TEOS, NEO Modüler, NEO Monoblok,  
NEO HC Modüler, NEO HC Monoblok,

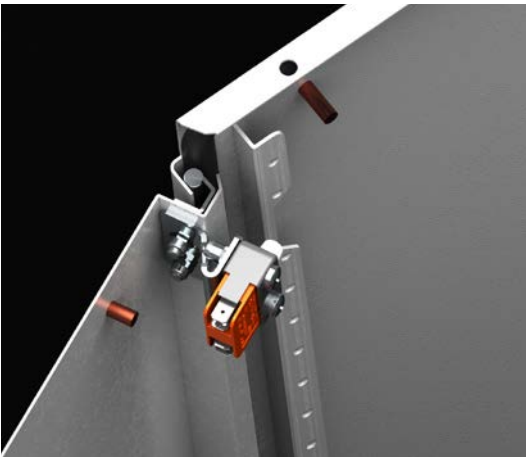
**Ürün Kodu** : 902.110 (1 adet)

**GEREKLİ** : Anahtarın takılabilmesi için anahtar tutucu parçaya ihtiyaç vardır. Bakınız sayfa 179

**LAMBA KAPI ANAHTARI  
(MİNİ SWİTCH)**

- 230V
- Kablosuz

**Ürün Kodu** : 902.100 (1 adet)

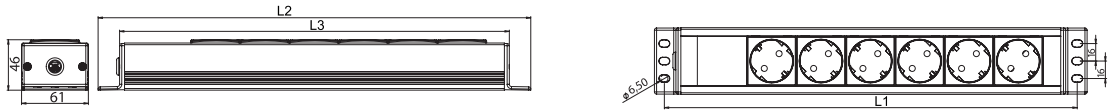




### STANDART TİP GRUP PRİZLERİ

- Alüminyum kanal içerisinde yerleştirilmiş olan priz gruplarıdır.
- 230V AC, 10/16A
- Topraklı tip priz yapısı
- 2 metre 3x1,5 TTR kablo ve fişli
- Farklı priz yapıları için müşteri servisimiz ile irtibata geçin.

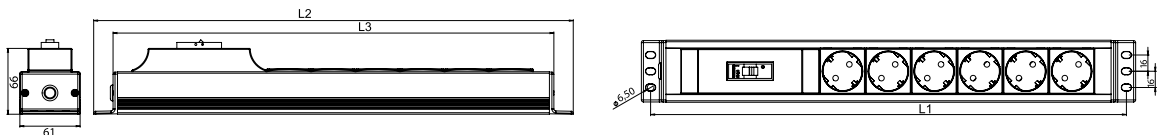
ÜRÜN KODU	ÇIKIŞ PRİZ SAYISI	PRİZ TİPİ	19" UYUMLULUK	L1 (mm)	L2 (mm)	L3 (mm)
990.200	6	Şebeke		375	393	354
990.201	7	Şebeke		420	438	399
990.202	8	Şebeke	***	465	483	444
990.203	9	Şebeke		510	528	489
990.204	6	UPS		375	393	354
990.205	7	UPS		420	438	399
990.206	8	UPS	***	465	483	444
990.207	9	UPS		510	528	489



### SİGORTALI TİP GRUP PRİZLERİ

- Alüminyum kanal içerisinde yerleştirilmiş grup prizler.
- 230V AC, 10/16 A
- Sigorta 16 A
- Topraklı tip priz yapısı
- 2 metre 3x1,5 TTR kablo ve fişli
- Farklı priz yapıları için müşteri servisimiz ile irtibata geçin.

ÜRÜN KODU	ÇIKIŞ PRİZ SAYISI	PRİZ TİPİ	19" UYUMLULUK	L1 (mm)	L2 (mm)	L3 (mm)
990.208	6	Şebeke	***	465	483	444
990.209	7	Şebeke		510	528	489
990.210	8	Şebeke		555	573	534
990.211	9	Şebeke		600	618	579
990.212	6	UPS	***	465	483	444
990.213	7	UPS		510	528	489
990.214	8	UPS		555	573	534
990.215	9	UPS		600	618	579



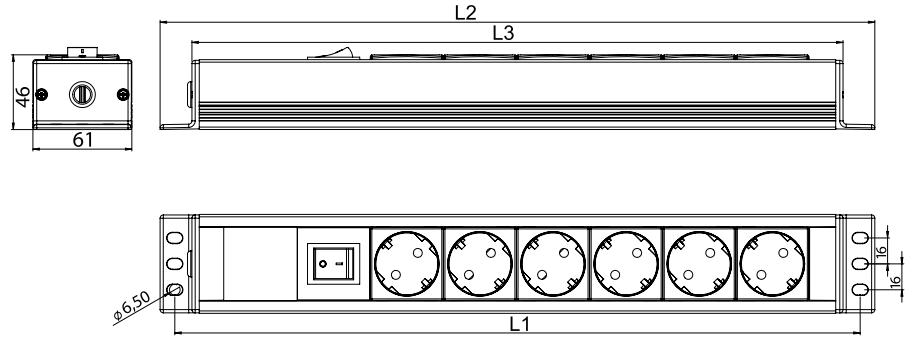
## ENERJİ GRUP PRİZLER



## ANAHTARLI TİP GRUP PRİZLER

- Alüminyum kanal içerisinde yerleştirilmiş grup prizler
- 230V AC 10/16A
- ON/OFF switch
- Topraklı priz yapısı
- 2 metre 3x1,5 mm 2 TTR kablo ve fişi
- Farklı priz yapıları için müşteri servisimiz ile irtibata geçiniz.

ÜRÜN KODU	ÇIKIŞ PRİZ SAYISI	PRİZ TİPİ	19" UYUMLULUK	L1 (mm)	L2 (mm)	L3 (mm)
990.216	6	Şebeke		420	438	399
990.217	7	Şebeke	***	465	483	444
990.218	8	Şebeke		510	528	489
990.219	9	Şebeke		555	573	534
990.220	6	UPS		420	438	399
990.221	7	UPS	***	465	483	444
990.222	8	UPS		510	528	489
990.223	9	UPS		555	573	534





## TUTAMAKLI PLASTİK KİLİT

- Standart olarak double-bit yapıli.
- Ares serisi panolar için

Ürün Kodu : 951.104 (1 adet)



## YAYLI KİLİT

- Standart olarak double-bit yapıli.
- Dm serisi panolar için

Ürün Kodu : 951.100 (1 adet)



## METAL YAYLI KİLİT

- Zamak malzeme, double-bit yapıli.

Ürün Kodu : 951.200 (1 adet)



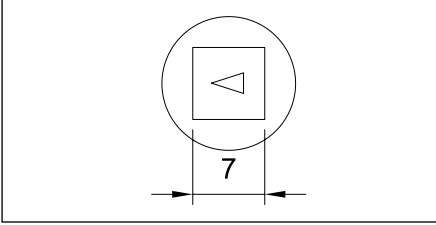
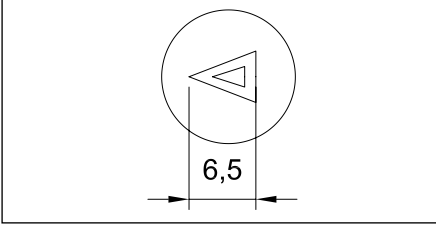
## KELEBEK KİLİT

- Zamak malzeme.

Uygunluk : ARES

Ürün Kodu : 951.204 (1 adet)

## KİLİT AKSESUARLARI



## INSERTLER

- Tutamaklı plastik kilit, yaylı kilit ve metal yaylı kilit ürünlerinde kullanılır.

Uygunluk : ARES

Ürün Kodu : 6,50 mm üçgen insert : 951.211 (1 adet)  
7 mm kare insert : 951.212 (1 adet)



## ANAHTARLAR

Ürün Kodu : Double-bit plastik : 952.100  
Double-bit metal : 952.101  
6,50 mm üçgen insert : 952.200 (1 adet)  
7 mm kare insert : 952.201 (1 adet)



## ANAHTARLAR (ŞİFRELİ)

Ürün Kodu : Euro Key 5333 için DM, DT, HC, RC, PC : 952.300 (1 adet)



### KLEMENS/SİGORTA RAYI

Materyal : 1,00 mm DKP sac + çinko kaplama

Ürün Kodu : H 7,50 mm : **990.102** (2 m)  
H 15,00 mm : **990.100** (2 m)



### MCB BOŞ PANEL

Materyal : ABS plastik

- 175 mm Uzunluk, 12 parça

Ürün Kodu : **990.101** (1 pcs)



### ÖRGÜLÜ TOPRAKLAMA KABLOSU

Materyal : Bakır + Kalay kaplama

Ürün Kodu : (DM) M6 10x2x163 mm : **991.200** (10 adet)  
(DT- Ares) M6 10x2x260 mm : **991.201** (10 adet)  
(Teos-Neo) M8 15x3x260 mm : **991.202** (5 adet )  
(DM) M6 10x2x163 mm : **991.205** (1 adet)  
(Teos- Neo) M8 15x3x260 mm : **991.204** (1 adet)



### ÜNİTE ARA BİRLEŞİM CONTASI

Materyal : Polietilen 10x3mm

Ürün Kodu : **992.100** ( 1 paket / 5,60 m )

## MONTAJ AKSESUARLARI



### DUVAR TUTUCU

- Uygunluk : Ares  
Materyal : 2,50 mm DKP sac + çinko kaplama  
Ürün İçeriği : 4 adet duvar tutucu, bağlantı vidaları  
Ürün Kodu : 971.100

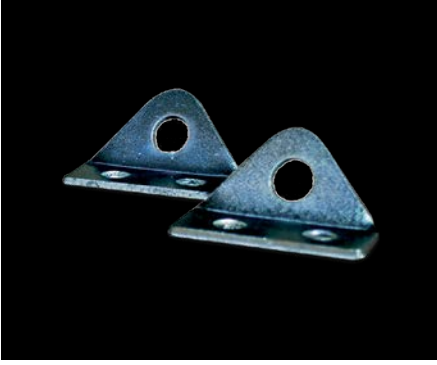


### DUVAR TUTUCU

- Uygunluk : KT, DM  
Materyal : 2,50 mm DKP sac + çinko kaplama  
Ürün İçeriği : 4 adet duvar tutucu , contalar M8 bağlantı civataları  
Ürün Kodu : 971.300  
Yük Taşıma Kapasitesi : 2800 Newton - Dikey



- Yük Taşıma Kapasitesi : 1500 Newton - Yatay



## ÇİFTLİ TAŞIMA HALKASI

Material : 4.00 mm DKP sac + çinko kaplama

Ürün İçeriği : 2 adet taşıma halkası

- DT serisi için geçerlidir.

Ürün Kodu : 970.300



## TEKERLEK TAKIMI 50 mm ve 80 mm

Ürün İçeriği : 2 frenli, 2 frensiz hareketli tekerlek

Ürün Kodu : 50 mm 995.501  
80 mm 995.502

## MONTAJ AKSESUARLARI



### PLASTİK PROJE CEBİ

Materyal : ABS RAL 7035

Ürün Kodu : A4 Ebat : 994.400  
B5 Ebat : 994.500



### SPREY RÖTÜŞ BOYASI RAL 7035

Ürün Kodu : 996.200 (1 adet)



### PASLANMAZ BAKIM SPREYİ

Ürün Kodu : 996.400



## M5X10 TEPTİTE VİDA

- Çap 4,50 mm deliklere kendinden dış açabilen çelik vida.

Ürün Kodu : 993.105 (100 adet)



## MAKTAP UÇLU VİDA

- Kendiliğinden delik açabilen çelik vida.

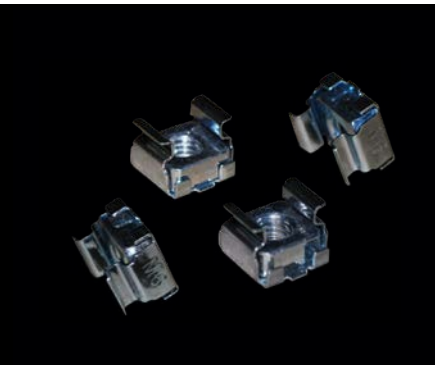
Ürün Kodu : 993.106 (100 adet)



## M5x15 ALTI KÖŞE VİDA

- Çap 4,50 mm deliklere kendinden dış açabilen çelik vida.

Ürün Kodu : 993.107 (100 adet)



## M6 KAFES SOMUN

- 8,50 x 8,50 mm - 9,50 x 9,50 mm arası kare deliklere arkadan takmaya yarayan somun

Ürün Kodu : 994.160 (100 adet)

## MONTAJ AKSESUARLARI



## M6 GİZLİ SOMUN

- Destek atkılarının ve montaj raylarının panoya takılabilmesi içindir. Kapalı ve açık profillere ön yüzeyinden 9,50x9,50 mm kare deliklerden takılmaktadır.

Ürün Kodu : 994.170 (100 adet)



## M6 VİDA SOMUN SETİ

- Kafes Somun ve M6x 15 (?) vida ile 19" ekipmanların profile tutturulması amacı ile civata setidir.

Ürün İçeriği : 100 Adet M6 kafes somun,  
100 adet plastik rondela 100 Adet M6x 15 vida

Ürün Kodu : 993.420



## M6 STOPLU VİDA

- Teos serisi arka kapak ve yan kapaklarında kullanılır. Kendiliğinden stoplu yapıda olup, kapağın fazla sıkılmasını önler.

Ürün Kodu : 993.322 (16 adet)

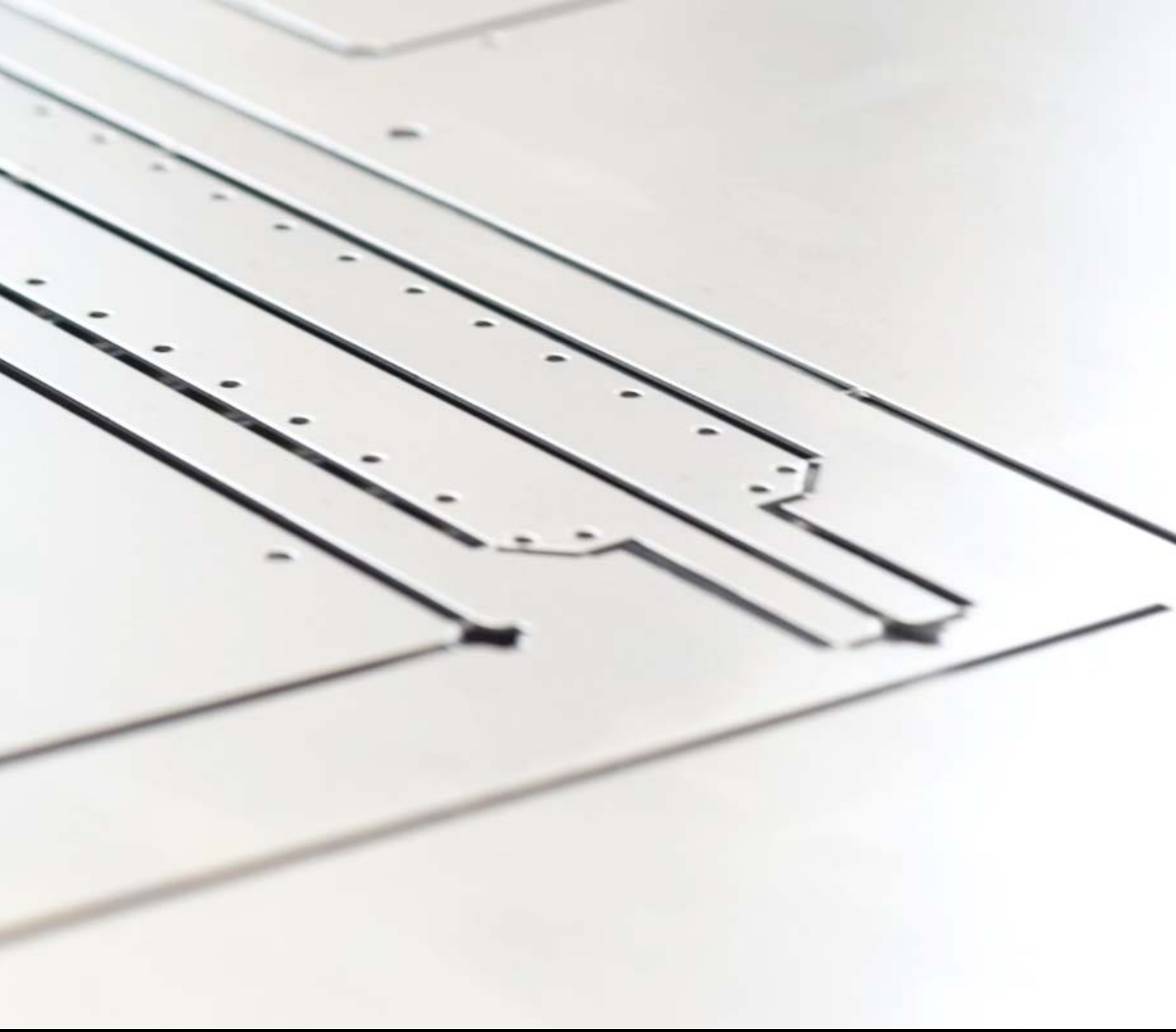


## M12 x 30 VİDA ve PUL SETİ

- Baza ve pano birleştirme işlemlerinde kullanılır.

Ürün İçeriği : 4 adet vida ve pul

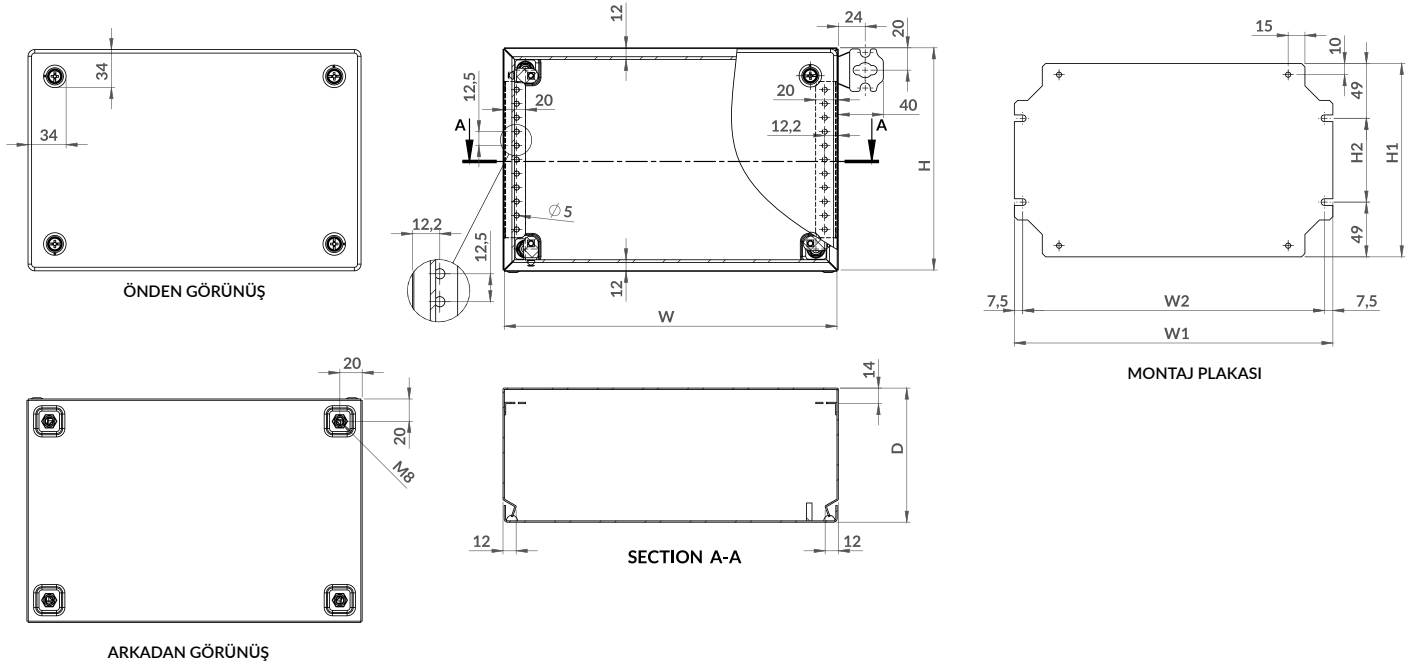
Ürün Kodu : 993.108 (4 takım)



## Sağlamlık

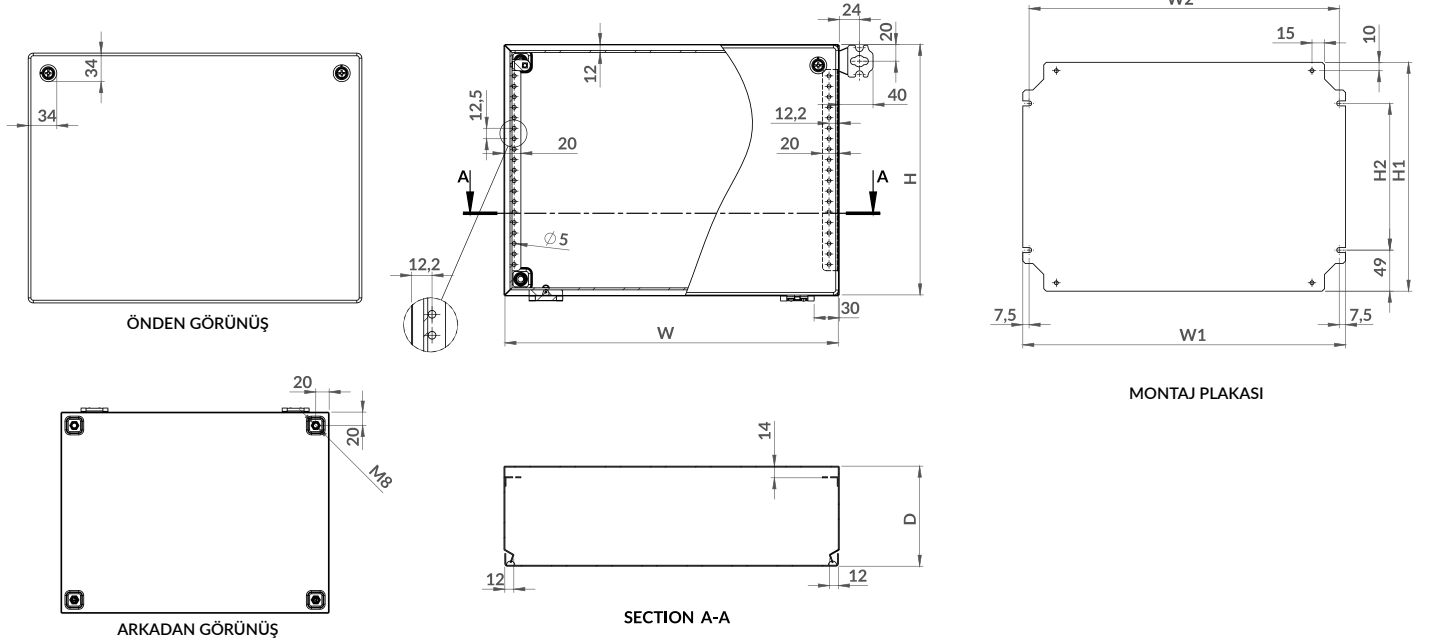
Panolar, kullanım kolaylığı ve dayanıklılık esas alınarak deneyimli mühendisler tarafından tasarlanmıştır.

## KT KLEMENS KUTUSU



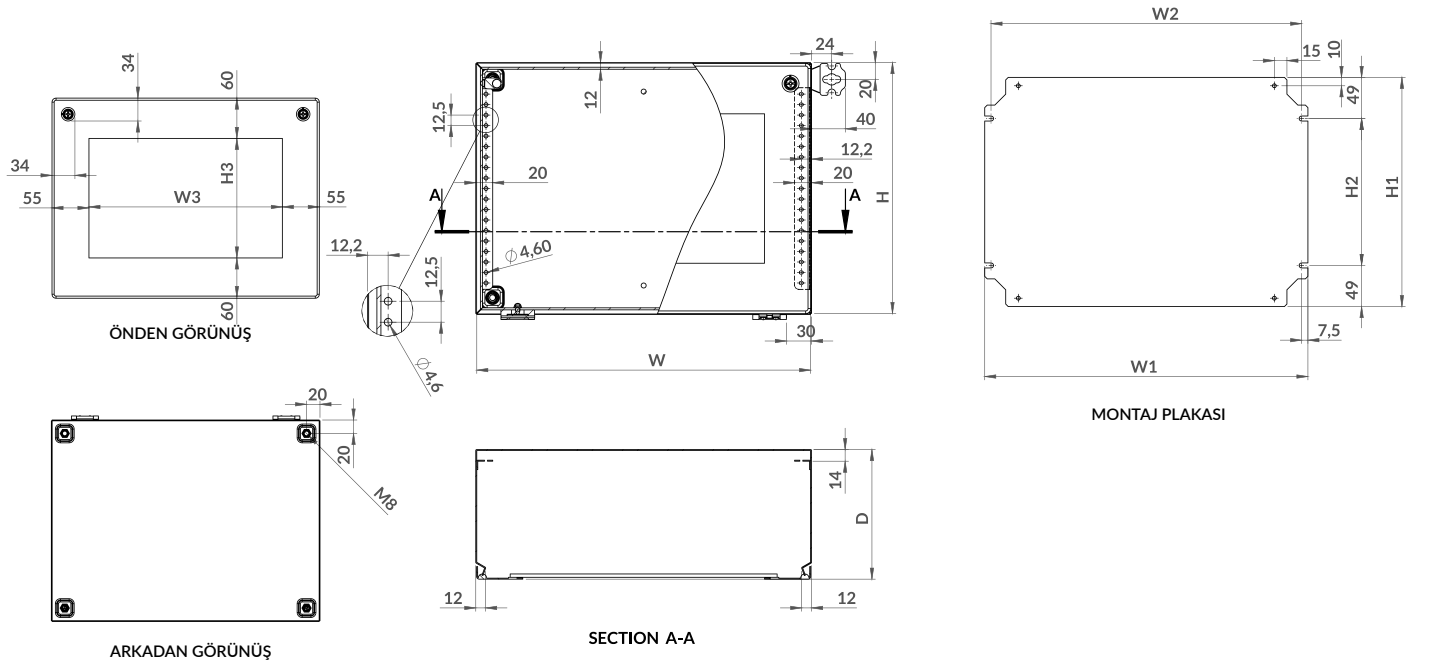
PANO GENİŞLİK (W)	W1	W2	PANO YÜKSEKLİK (H)	H1	H2	PANO DERİNLİK (D)
150	135	120	150	123	25	80
200	185	170	200	173	75	
300	285	270	300	273	175	120
400	385	370	400	373	275	
500	485	470				
600	585	570				
800	785	770				

KT DÜZ KAPILI BUS KUTUSU



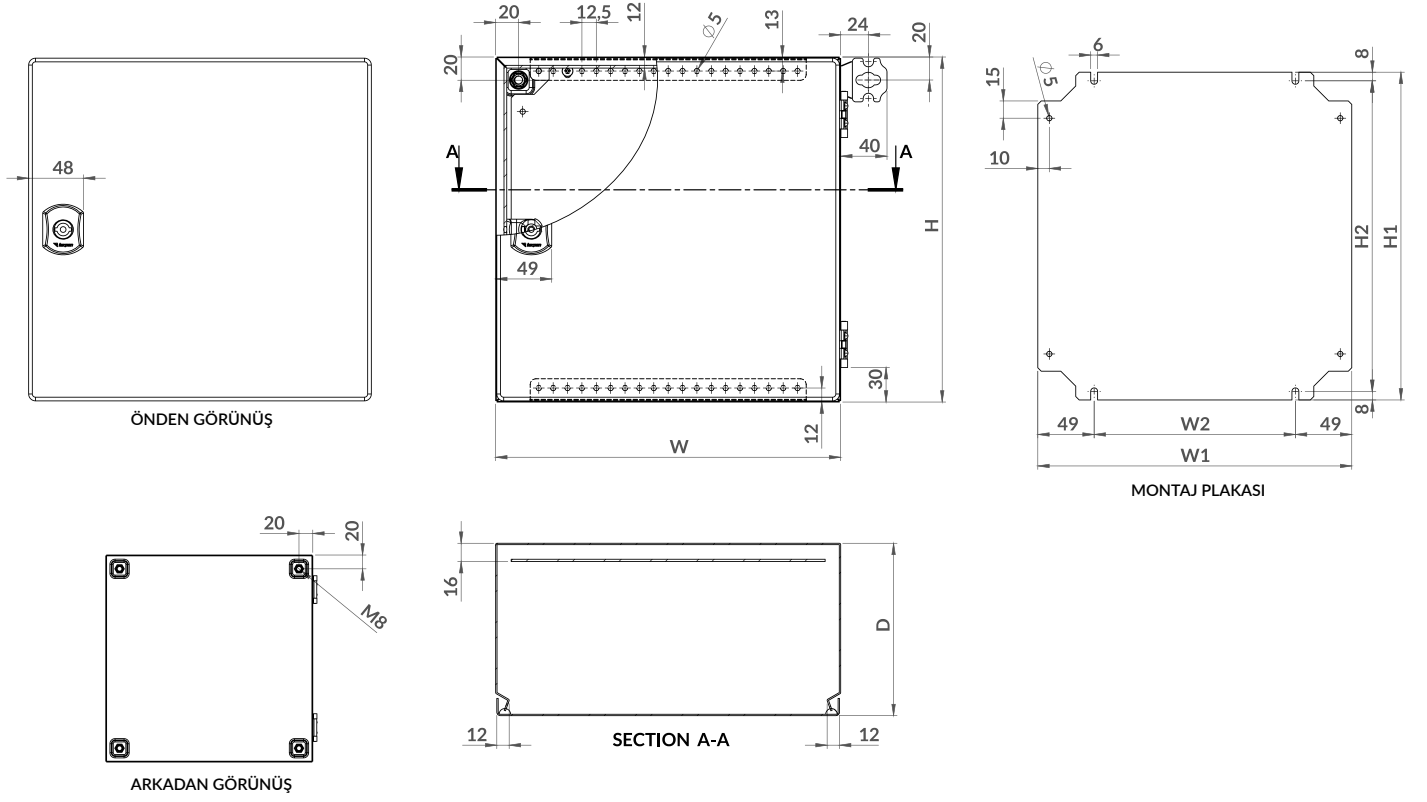
PANO GENİŞLİK (W)	W1	W2	PANO YÜKSEKLİK (H)	H1	H2	PANO DERİNLİK (D)
400	385	370	200	173	25	155
600	585	570	300	273	175	
800	785	770	-	-	-	-

KT CAMLI KAPILI BUS KUTUSU

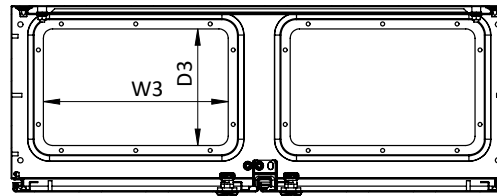
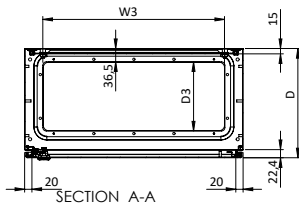
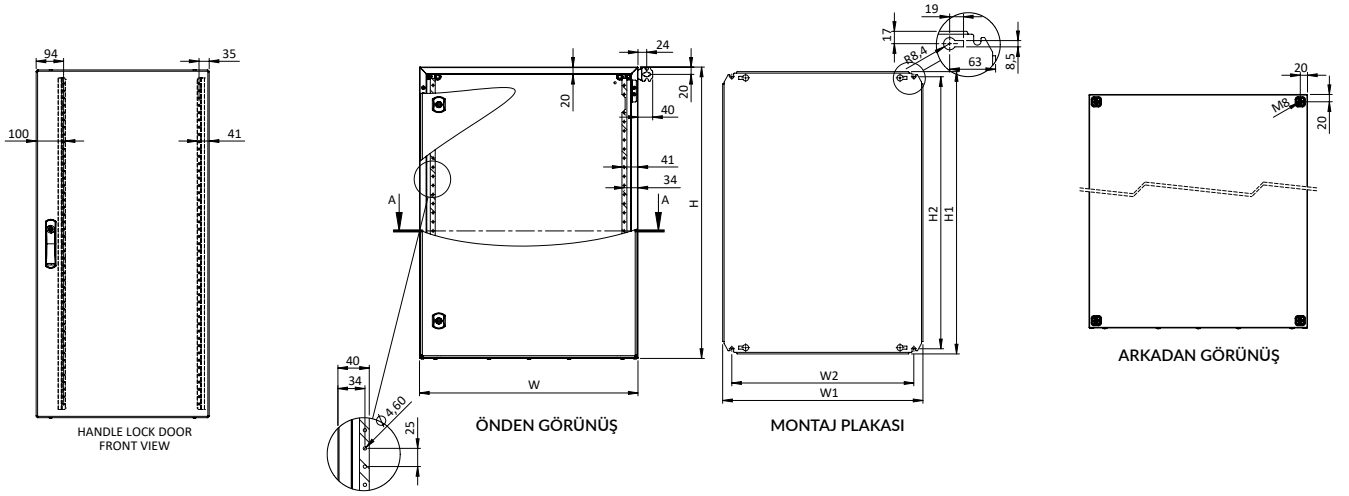
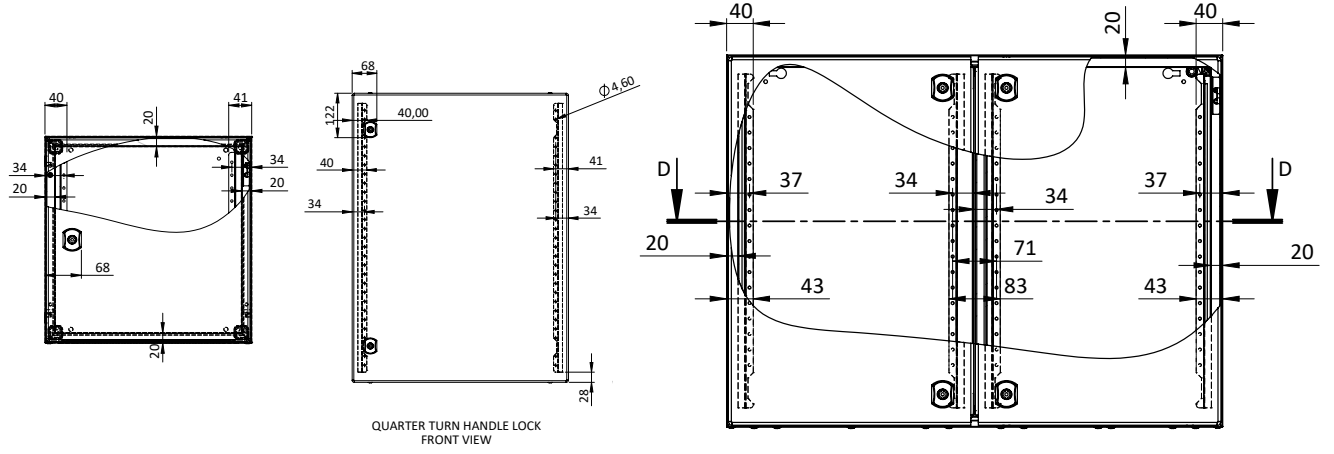


PANO GENİŞLİK (W)	W1	W2	W3	PANO YÜKSEKLİK (H)	H1	H2	H2	PANO DERİNLİK (D)
400	385	370	288	200	173	25	78	155
600	585	570	488	300	273	75	178	
800	785	770	688	-	-	-	-	-

## DM-SMALL PANO



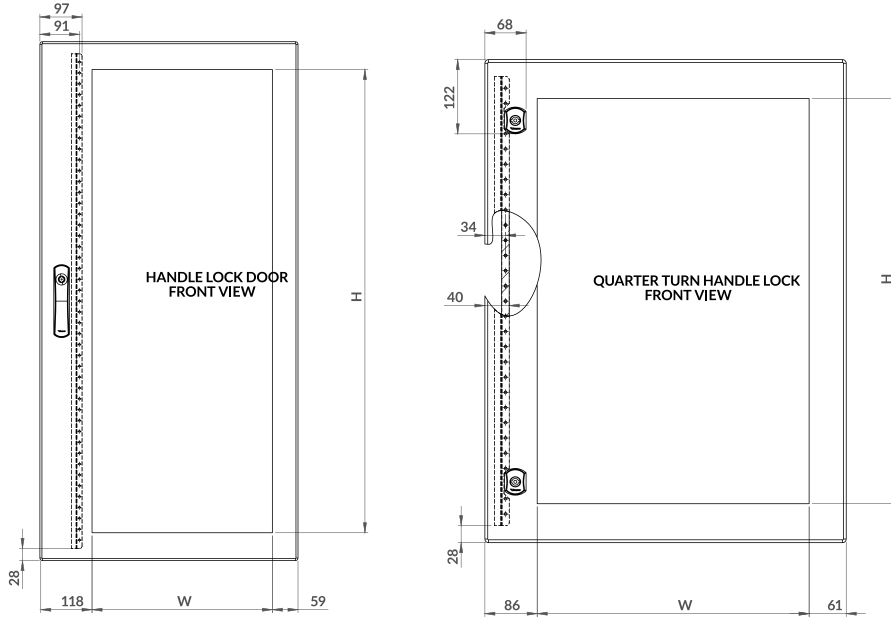
PANO GENİŞLİK (W)	W1	W2	PANO YÜKSEKLİK (H)	H1	H2	PANO DERİNLİK (D)
200	185	75	200	173	170	150
250	235	125	250	223	220	
300	285	175	300	273	270	-
400	385	275	400	373	370	



## DM-MEDIUM DÜZ KAPILI PANO

PANO GENİŞLİK (W)	W1	W2	PANO YÜKSEKLİK (H)	H1	H2	PANO DERİNLİK (D)
250	200	150	300	275	247	150
300	250	200	350	325	297	210
400	350	300	400	375	347	260
500	450	400	500	475	447	300
600	550	500	600	575	547	400
800	750	700	700	675	647	-
-	-	-	800	775	747	-
-	-	-	1000	975	947	-
-	-	-	1200	1175	1147	-

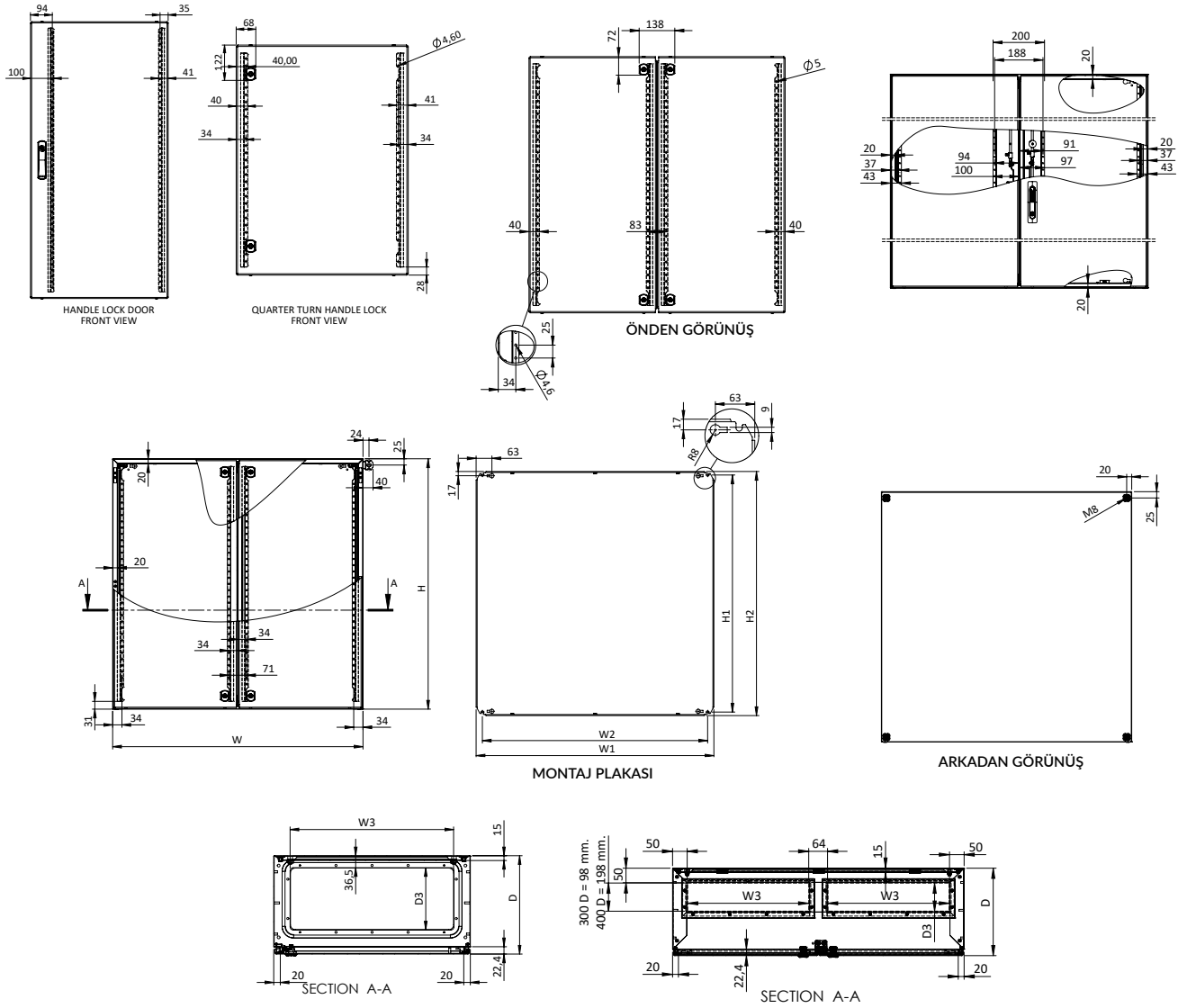
DM-MEDIUM ALT KAPAK YARIK ÖLÇÜLERİ			
PANO GENİŞLİK (W) x DERİNLİK (D)	W3 (mm)	D3 (mm)	KAPAK ADETİ
300x210	200	115	1
400x210	300	115	1
400x260	300	115	1
400x300	300	190	1
500x210	400	115	1
500x260	400	115	1
500x300	400	190	1
600x210	500	115	1
600x260	500	115	1
600x300	500	190	1
600x400	500	190	1
800x210	300	115	2
800x260	300	115	2
800x300	300	115	2



PANO GENİŞLİK (W)	PANO YÜKSEKLİK (H)	W	H
400	500	247	366
400	600	247	466
500	600	347	466
500	700	347	566
600	600	447	466
600	800	447	666
600	1000	447	866
600	1200	415	1066
800	1000	647	866
800	1200	615	1066

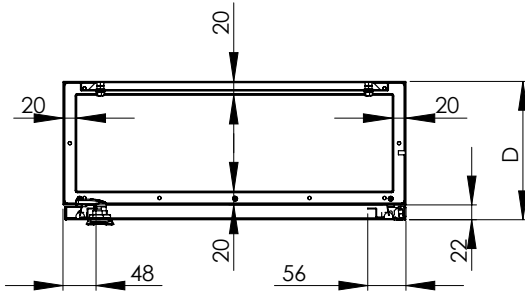
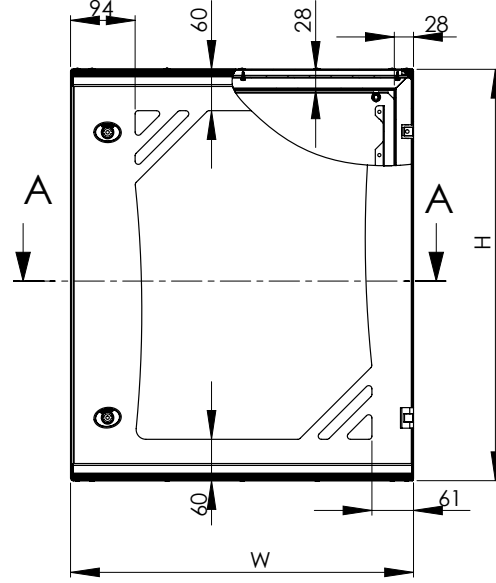
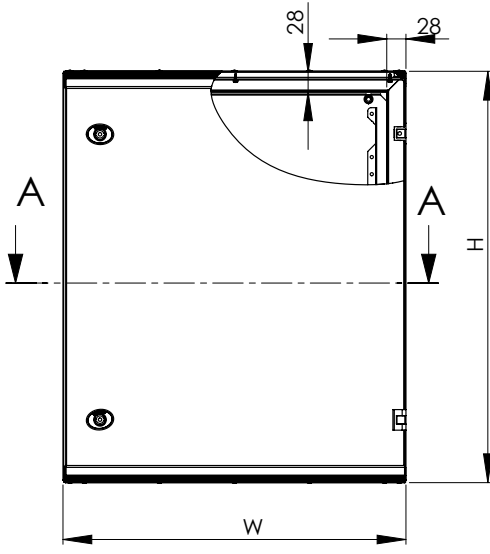
DM-MEDIUM ALT KAPAK YARIK ÖLÇÜLERİ			
PANO GENİŞLİK (W) x YÜKSEKLİK (D)	W3 (mm)	D3 (mm)	KAPAK ADETİ
400x210	300	115	1
400x260	300	115	1
400x300	300	190	1
500x210	400	115	1
500x260	400	115	1
500x300	400	190	1
600x210	500	115	1
600x260	500	115	1
600x300	500	190	1
600x400	500	190	1
800x210	300	115	2
800x260	300	115	2
800x300	300	115	2

## DM-LARGE DÜZ KAPILI PANO

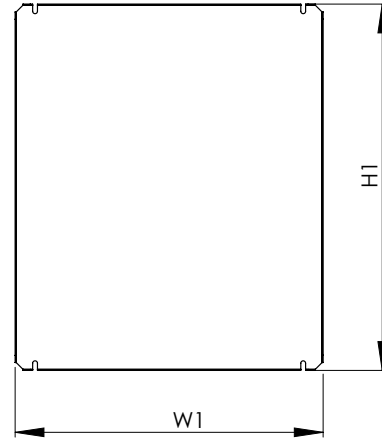


PANO GENİŞLİK (W)	W1	W2	PANO YÜKSEKLİK (H)	H1	H2	PANO DERİNLİK (D)
600	550	500	800	775	747	300
800	750	700	1000	975	947	
1000	950	900	1200	1175	1147	400
1200	1150	1100	1400	1375	1347	

DM-LARGE ALT KAPAK YARIK ÖLÇÜLERİ			
PANO GENİŞLİK (W) x YÜKSEKLİK (D)	W3 (mm)	D3 (mm)	KAPAK ADETİ
600x400	500	199	1
800x400	700	199	1
1000x300	418	99	2
1000x 400	418	199	2
1200x300	518	99	2
1200x400	518	199	2



SECTION A-A

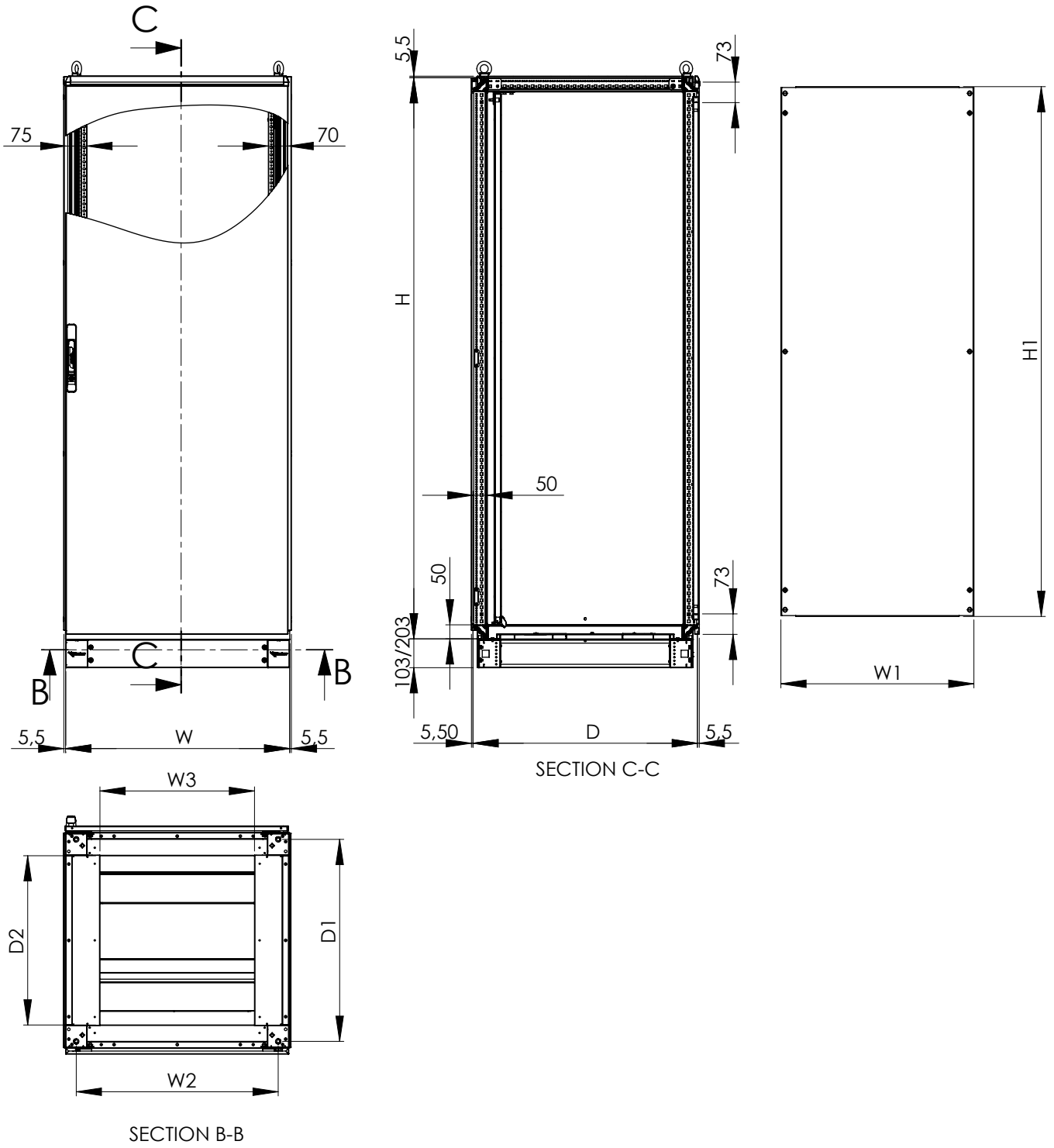


PANO GENİŞLİK	W	W1
300	300	249
400	400	349
500	500	449
600	600	549
800	800	749

PANO DERİNLİK	D
150	150
200	200
280	280

PANO YÜKSEKLİK	H	H1
400	400	334
500	500	434
600	600	534
700	700	634
800	800	734
1000	1000	934
1150	1150	1084

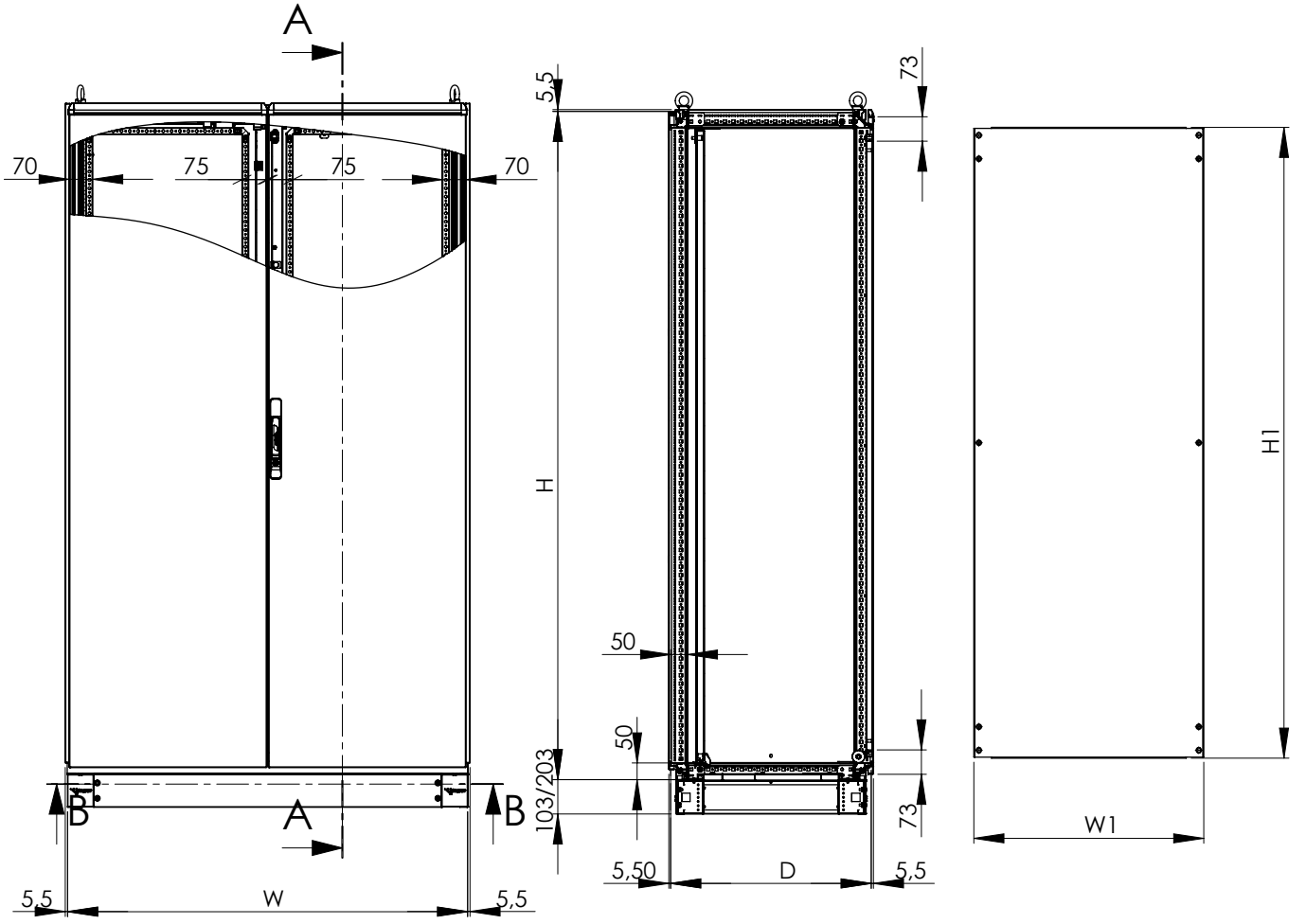
## TEOS SERİSİ TEK KAPI



PANO GENİŞLİK	W	W1	W2	W3
400	400	-	320	151
500	500	388	420	251
600	600	488	520	351
700	700	588	620	451
800	800	688	720	551
1000	1000	888	920	444,5x2
1200	1200	1088	1120	544,5x2

PANO DERİNLİK	D	D1	D2
400	400	320	203
500	500	420	303
600	600	520	403
700	700	620	503
800	800	720	603

PANO YÜKSEKLİK	H	H1
1200	1200	1088
1600	1600	1488
1800	1800	1688
2000	2000	1888
2200	2200	2088



SECTION A-A

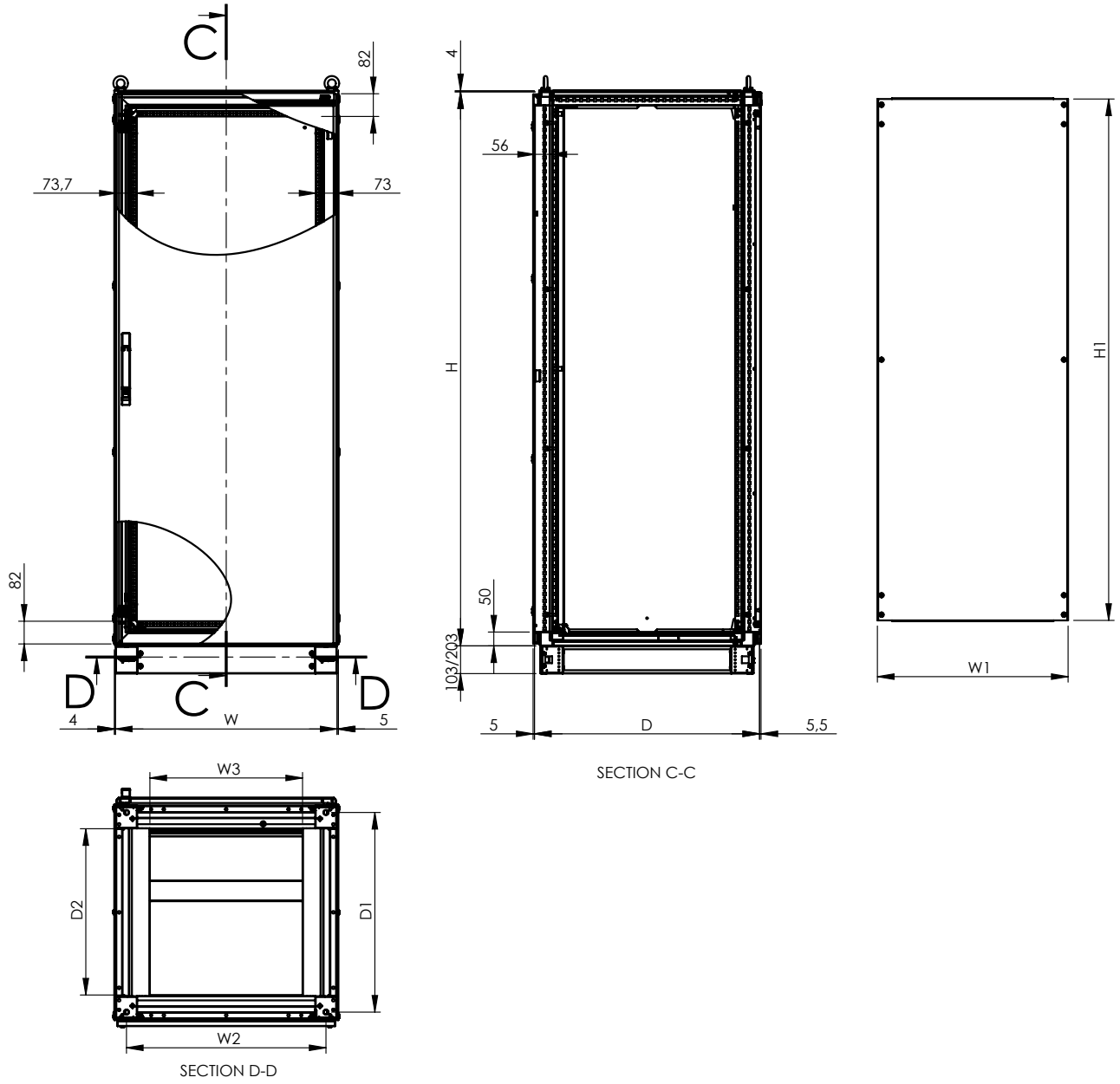
SECTION B-B

PANO GENİŞLİK	W	W1	W2	W3
400	400	-	320	151
500	500	388	420	251
600	600	488	520	351
700	700	588	620	451
800	800	688	720	551
1000	1000	888	920	444,5x2
1200	1200	1088	1120	544,5x2

PANO DERİNLİK	D	D1	D2
400	400	320	203
500	500	420	303
600	600	520	403
700	700	620	503
800	800	720	603

PANO YÜKSEKLİK	H	H1
1200	1200	1088
1600	1600	1488
1800	1800	1688
2000	2000	1888
2200	2200	2088

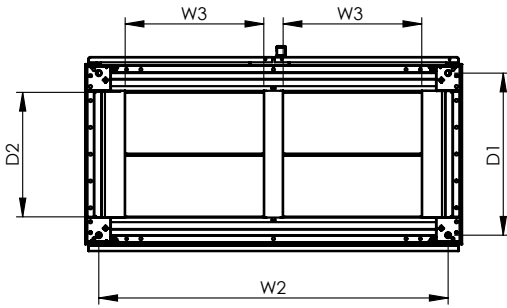
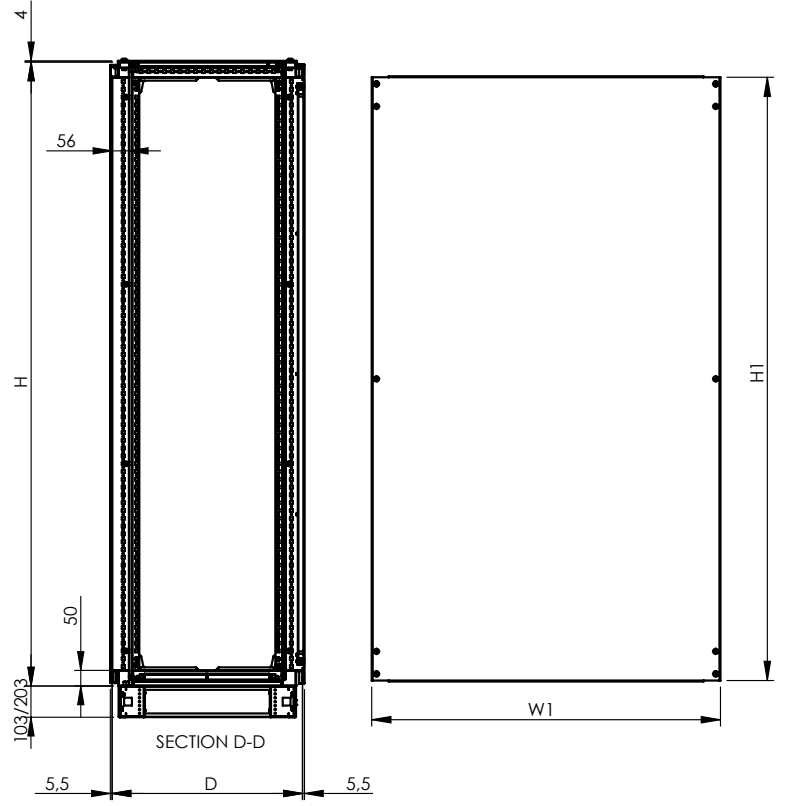
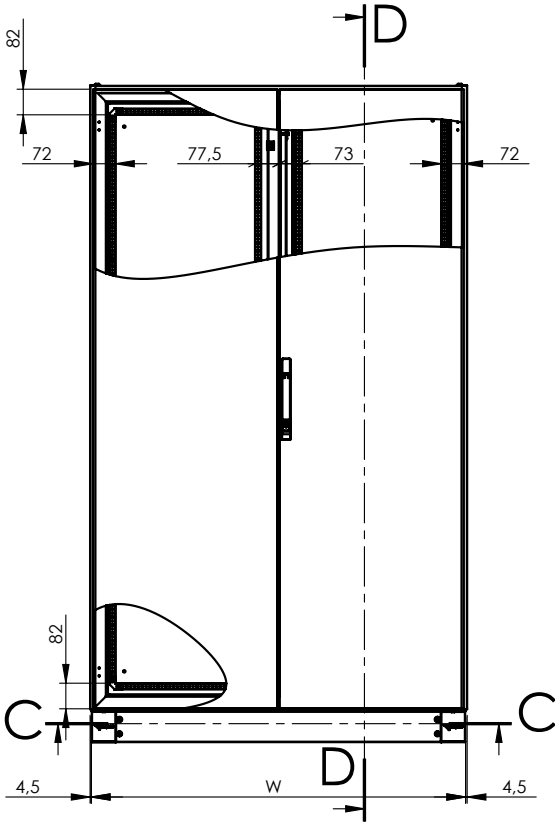
## NEO MODÜLER SERİSİ TEK KAPI



PANO GENİŞLİK	W	W1	W2	W3
400	400	-	320	151
600	600	488	520	351
800	800	688	720	551
1000	1000	888	920	344,5x2
1200	1200	1088	1120	544,5x2

PANO DERİNLİK	D	D1	D2
400	370	320	203
500	470	420	303
600	570	520	403
800	770	720	603

PANO YÜKSEKLİK	H	H1
1200	1200	1088
1600	1600	1488
1800	1800	1688
2000	2000	1888



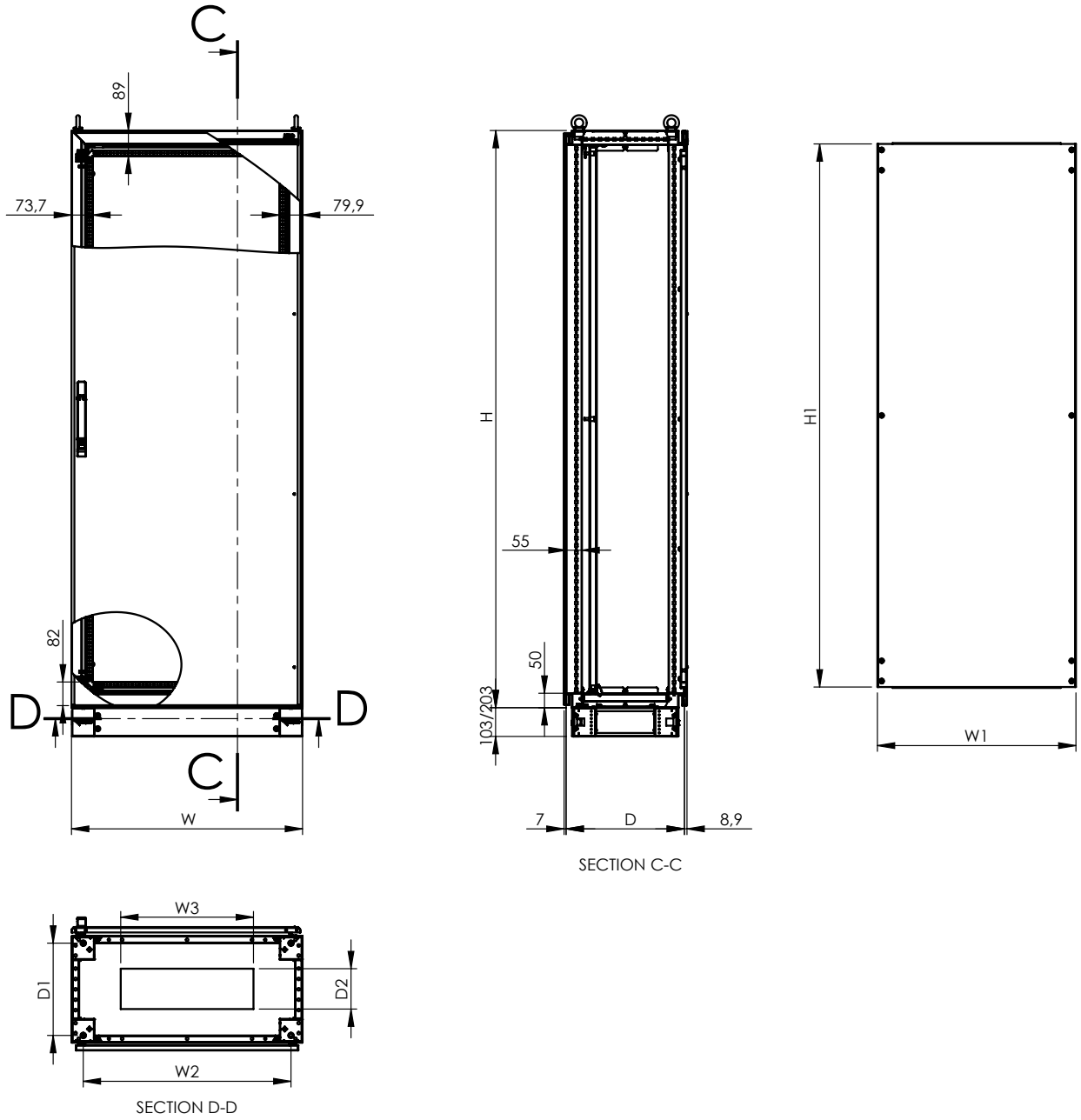
SECTION B-B

PANO GENİŞLİK	W	W1	W2	W3
400	400	-	320	151
600	600	488	520	351
800	800	688	720	551
1000	1000	888	920	344,5x2
1200	1200	1088	1120	444,5x2

PANO DERİNLİK	D	D1	D2
400	370	320	203
500	470	420	303
600	570	520	403
800	770	720	603

PANO YÜKSEKLİK	H	H1
1200	1200	1088
1600	1600	1488
1800	1800	1688
2000	2000	1888

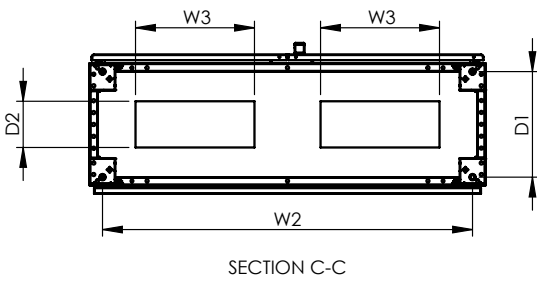
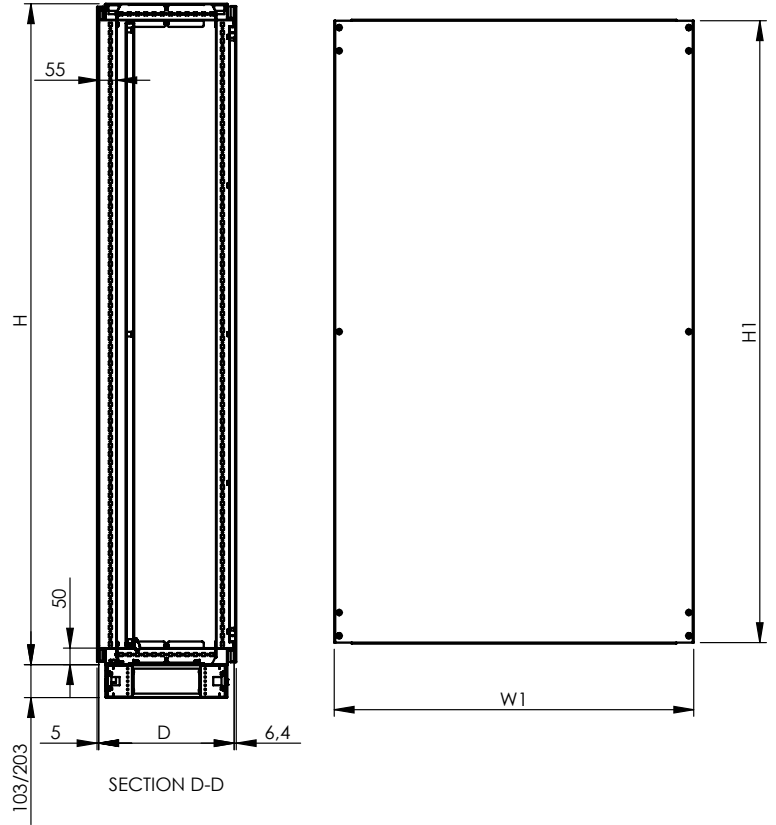
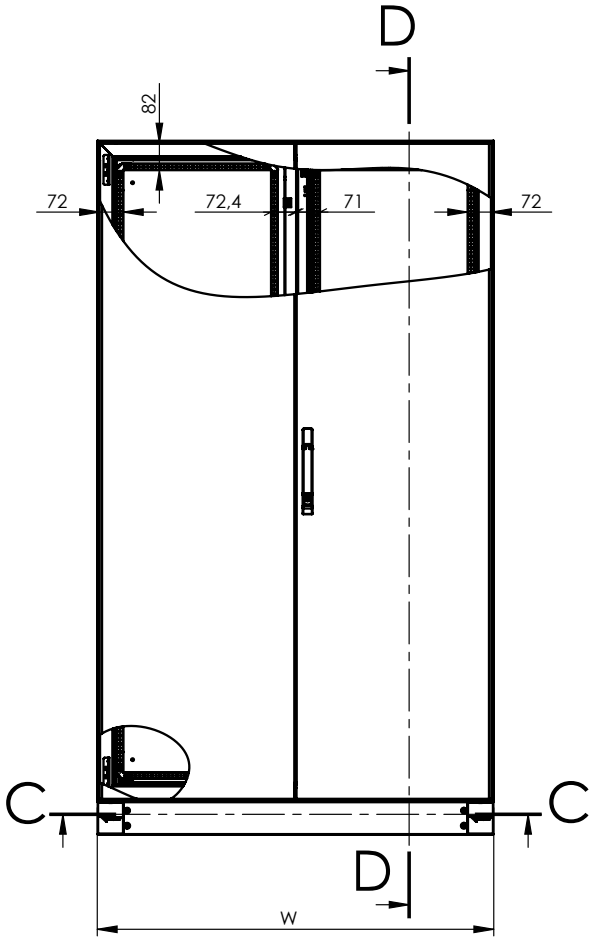
## NEO MONOBLOK SERİSİ TEK KAPI



PANO GENİŞLİK	W	W1	W2	W3
600	600	488	520	260
800	800	688	720	460
1000	1000	888	920	260x2
1200	1200	1088	1120	360x2

PANO DERİNLİK	D	D1	D2
400	370	320	140
500	470	420	140
600	570	520	140

PANO YÜKSEKLİK	H	H1
1200	1200	1088
1600	1600	1488
1800	1800	1688
2000	2000	1888

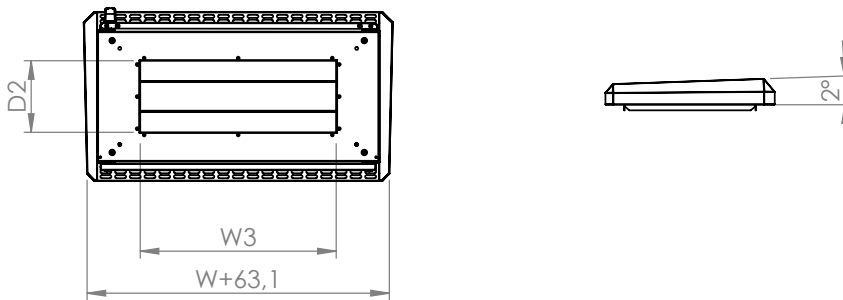
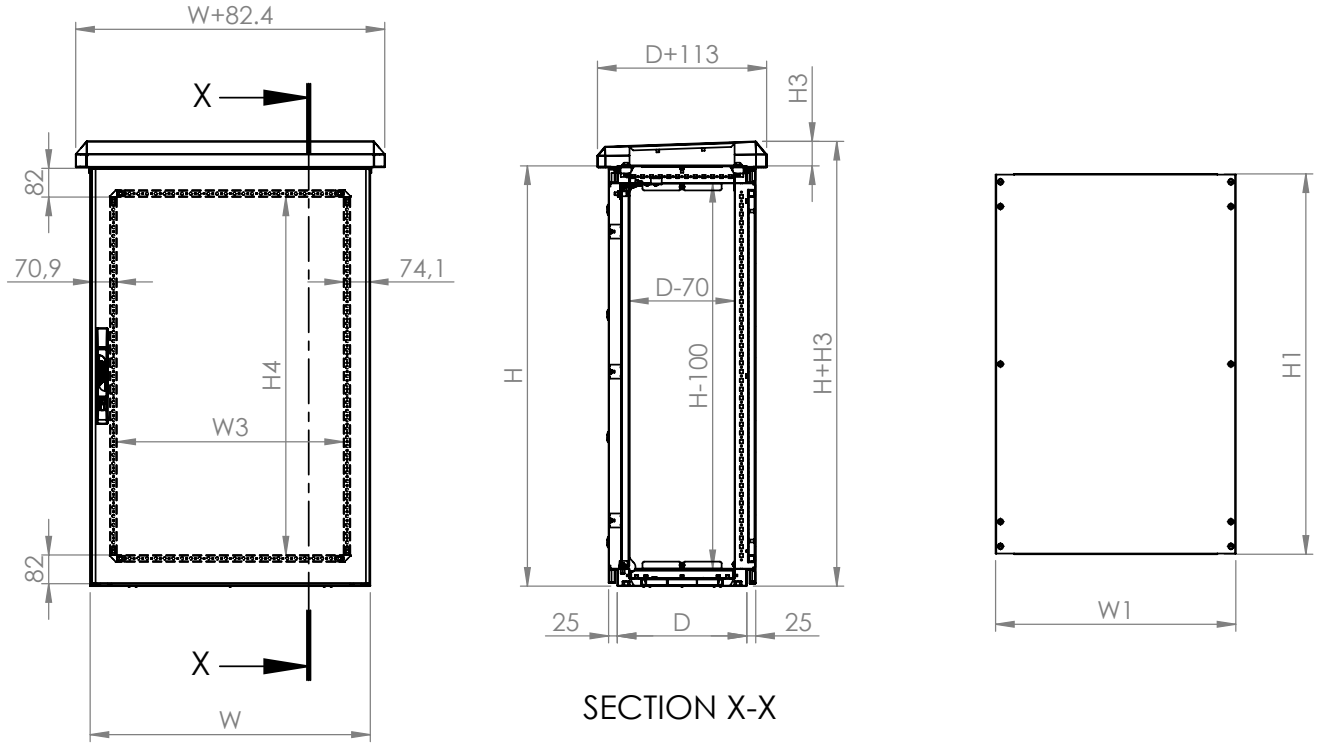


PANO GENİŞLİK	W	W1	W2	W3
600	600	488	520	351
800	800	688	720	551
1000	1000	888	920	260x2
1200	1200	1088	1120	360x2

PANO DERİNLİK	D	D1	D2
400	370	320	140
500	470	420	140
600	570	520	140

PANO YÜKSEKLİK	H	H1
1200	1200	1088
1600	1600	1488
1800	1800	1688
2000	2000	1888

## NEO HC MONOBLOK SERİSİ TEK KAPI (KAPALI TARAF)

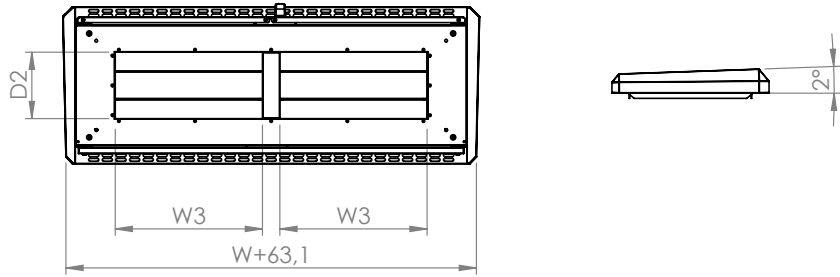
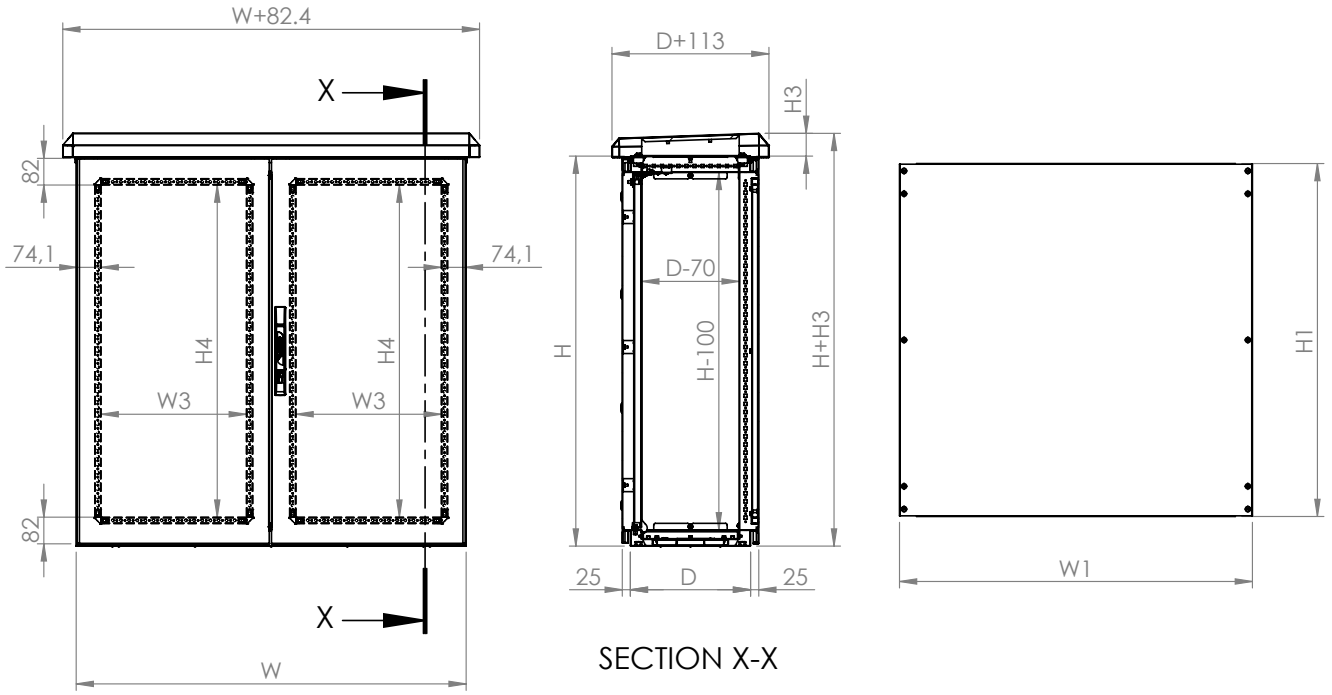


PANO GENİŞLİK	W1	W2	W3	PANO DERİNLİK	D	D2
600	600	488	447	400	370	204,4
800	800	688	647	600	570	404,4
1200	1200	1088	447			

PANO YÜKSEKLİK	H	H1	H4	PANO DERİNLİK	H3
1200	1200	1088	1222	400	70
				600	77

NEO HC MONOBLOK SERİSİ ÇİFT KAPI (KAPALI TARAF)



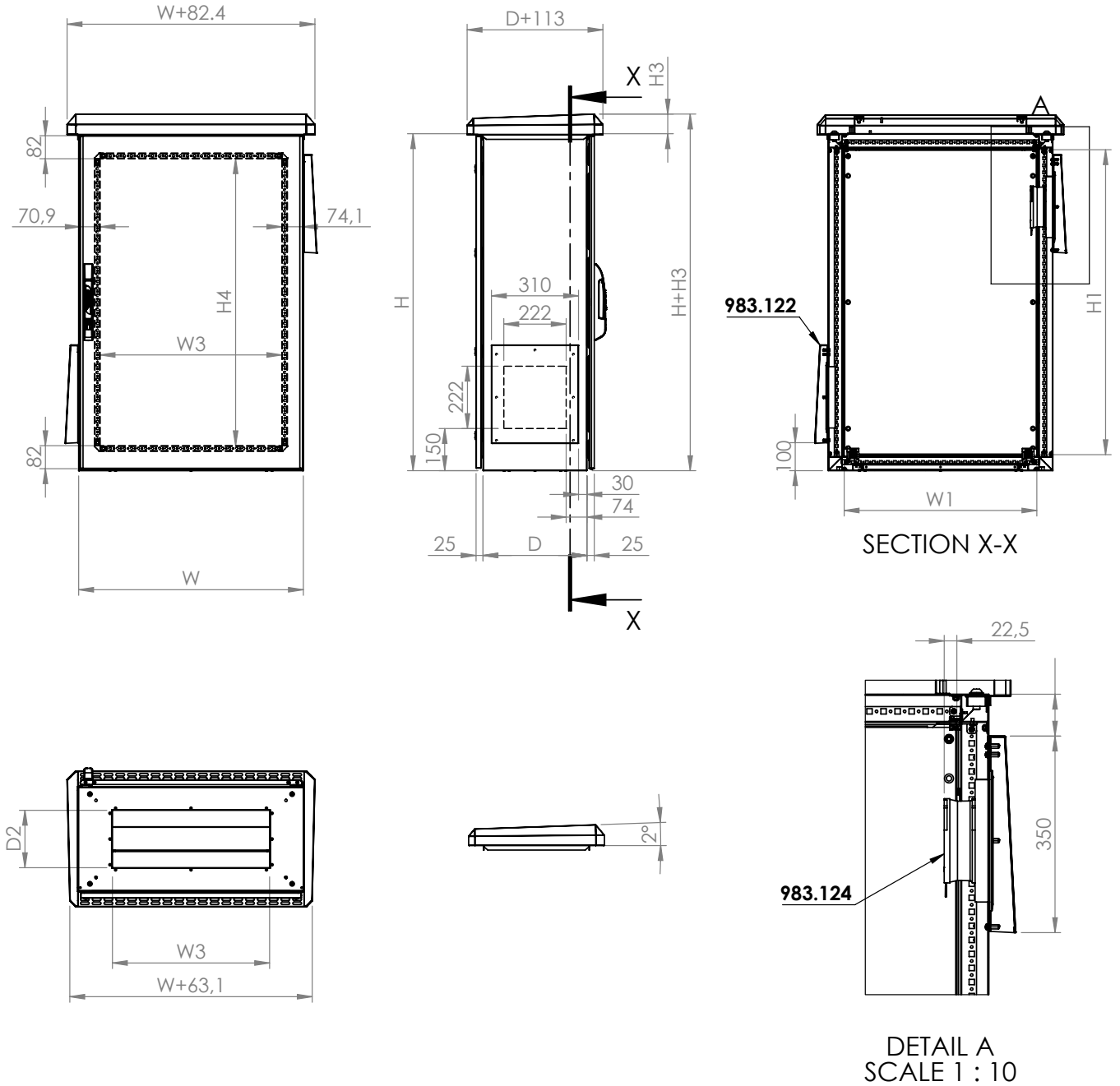
PANO GENİŞLİK	W1	W2	W3
600	600	488	447
800	800	688	647
1200	1200	1088	447

PANO YÜKSEKLİK	H	H1	H4
1200	1200	1088	1222

PANO DERİNLİK	D	D2
400	370	204,4
600	570	404,4

PANO DERİNLİK	H3
400	70
600	77

## NEO HC MONOBLOK SERİSİ TEK KAPI (FİLTRE KESİM)



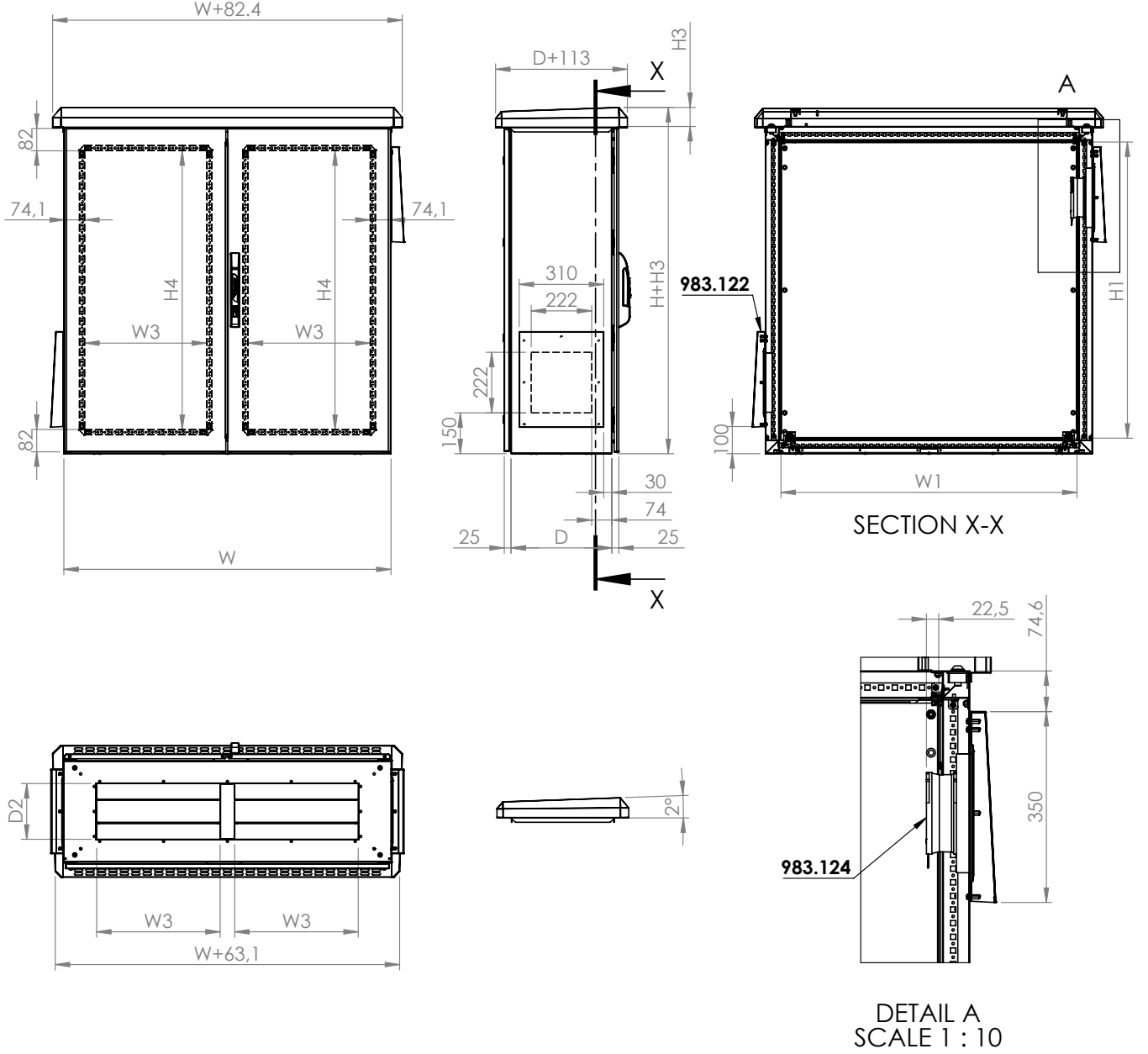
PANO GENİŞLİK	W1	W2	W3
600	600	488	447
800	800	688	647
1200	1200	1088	447

PANO YÜKSEKLİK	H	H1	H4
1200	1200	1088	1222

PANO DERİNLİK	D	D2
400	370	204,4
600	570	404,4

PANO DERİNLİK	H3
400	70
600	77

NEO HC MONOBLOK SERİSİ ÇİFT KAPI (FİLTRE KESİM)



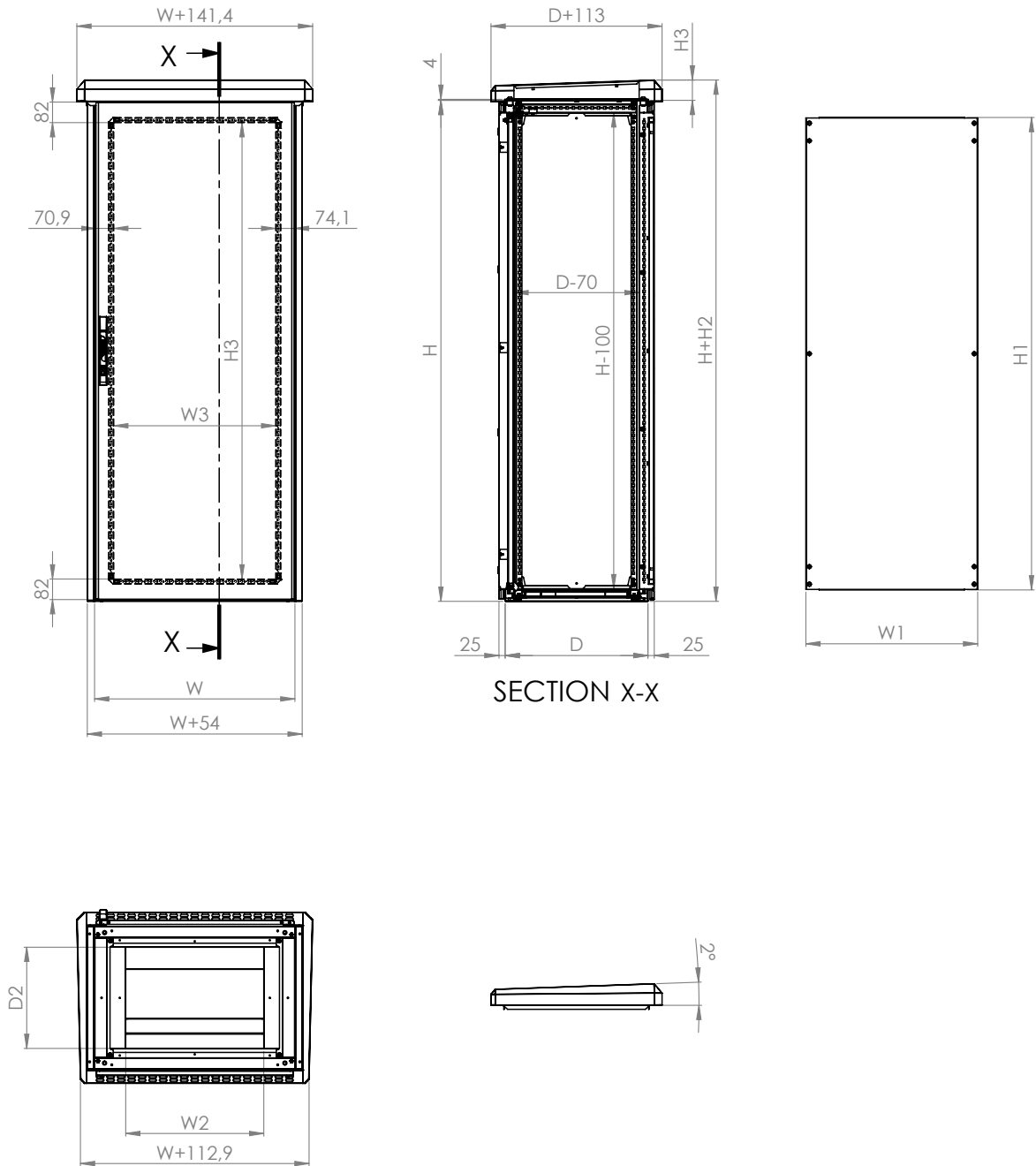
PANO GENİŞLİK	W1	W2	W3
600	600	488	447
800	800	688	647
1200	1200	1088	447

PANO DERİNLİK	D	D2
400	370	204,4
600	570	404,4

PANO YÜKSEKLİK	H	H1	H4
1200	1200	1088	1222

PANO DERİNLİK	H3
400	70
600	77

## NEO HC MODÜLER SERİSİ TEK KAPI (KAPALI TARAF)



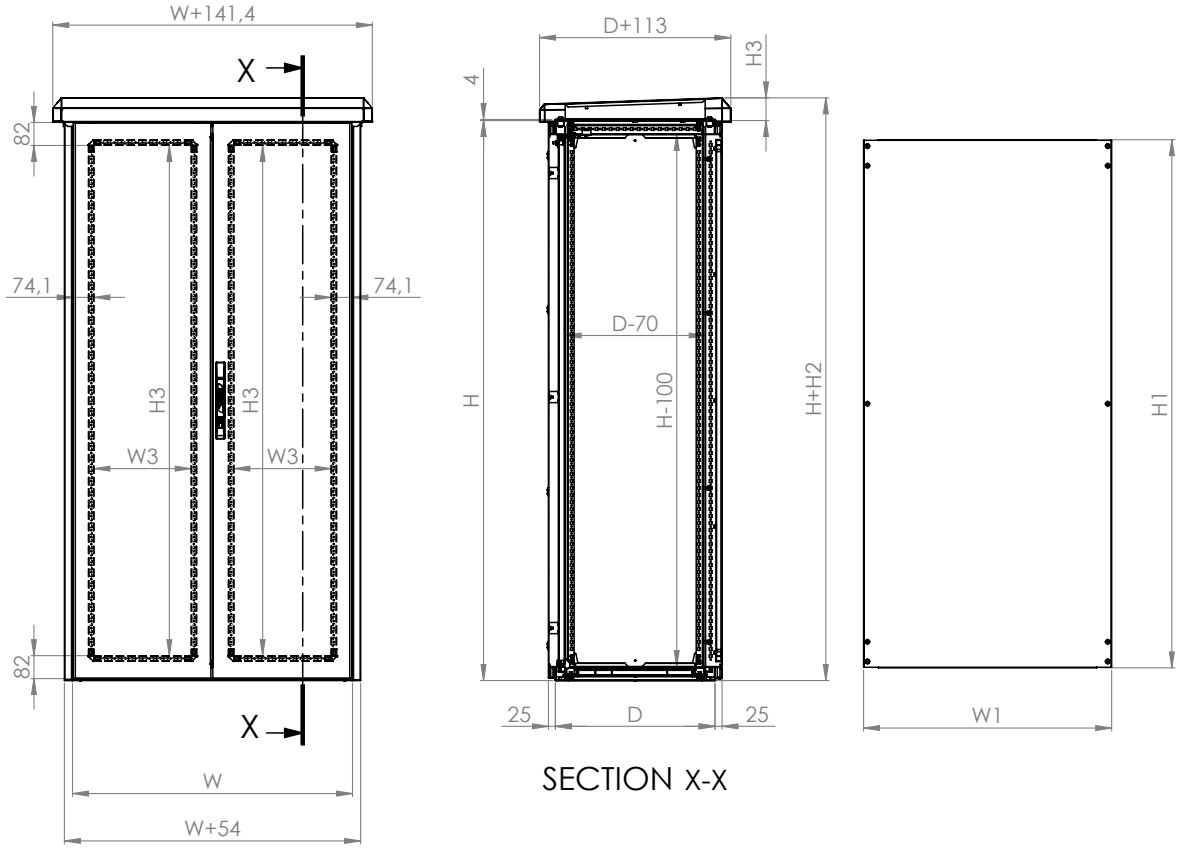
SECTION X-X

PANO GENİŞLİK	W	W1	W2	W3
400	400	288	151	247
600	600	488	351	447
700	700	588	451	547
800	800	688	551	647
1000	1000	888	344,6x2	347
1200	1200	1088	444,6x2	447

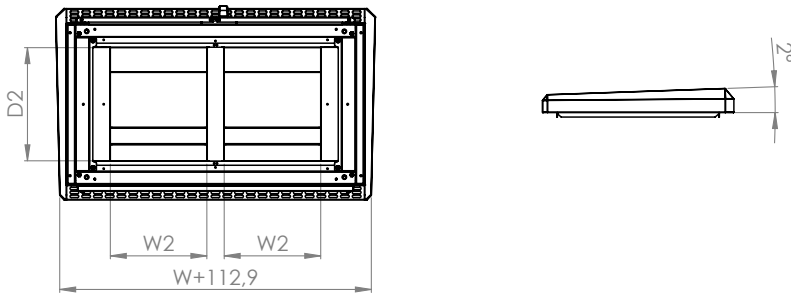
PANO DERİNLİK	D	D2	PANO DERİNLİK	H3
400	370	331	400	74
600	570	531	600	81
800	770	731	800	91

PANO YÜKSEKLİK	H	H1	H4
1200	1200	1088	1222
1600	1600	1688	1622
2000	2000	1888	1822

NEO HC MODÜLER SERİSİ ÇİFT KAPI (KAPALI TARAF)



SECTION X-X

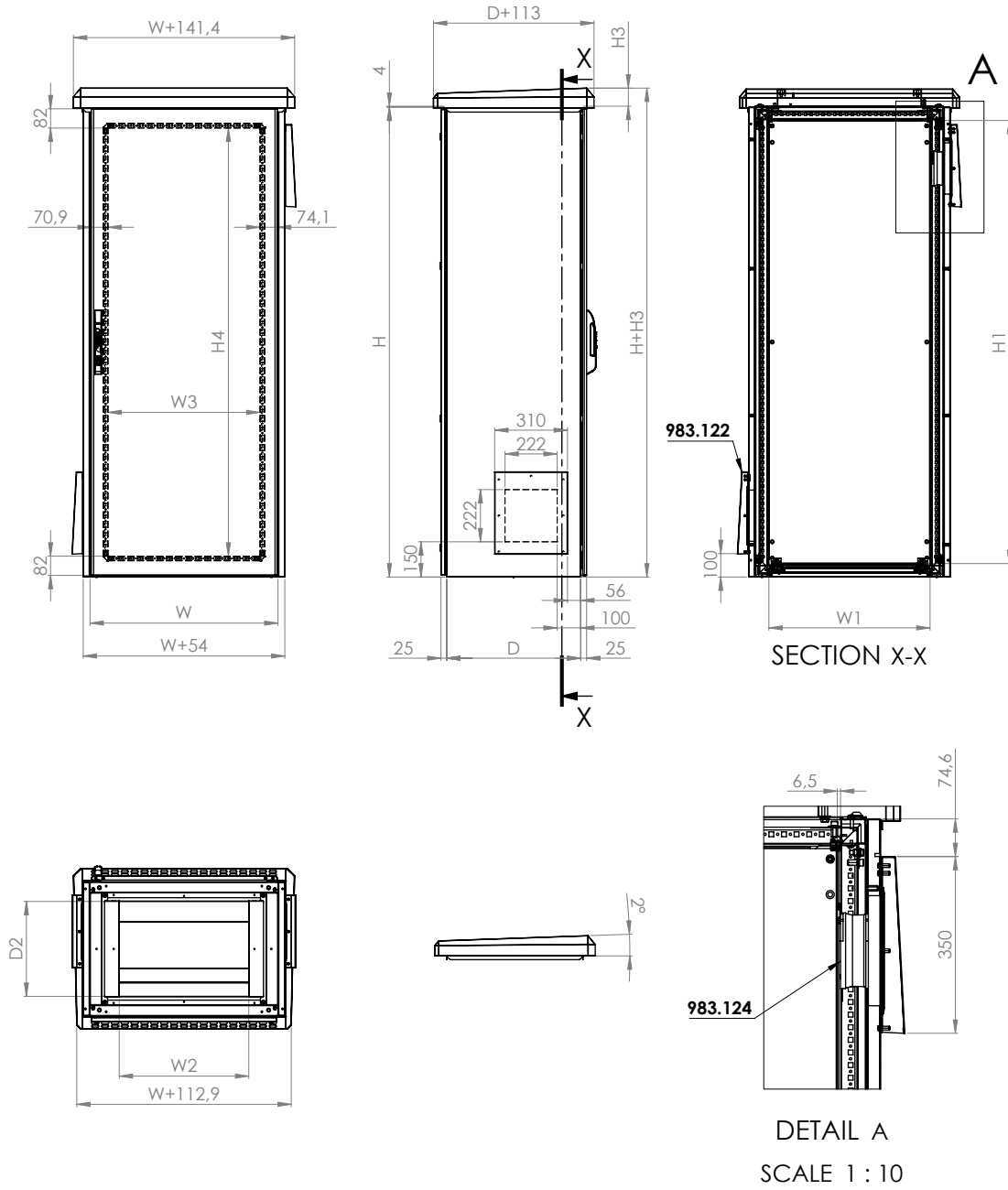


PANO GENİŞLİK	W	W1	W2	W3
400	400	288	151	247
600	600	488	351	447
700	700	588	451	547
800	800	688	551	647
1000	1000	888	344,6x2	347
1200	1200	1088	444,6x2	447

PANO DERİNLİK	D	D2	PANO DERİNLİK	H3
400	370	331	400	74
600	570	531	600	81
800	770	731	800	91

PANO YÜKSEKLİK	H	H1	H4
1200	1200	1088	1222
1600	1600	1688	1622
2000	2000	1888	1822

## NEO HC MODÜLER SERİSİ TEK KAPI (FİLTRE KESİM)



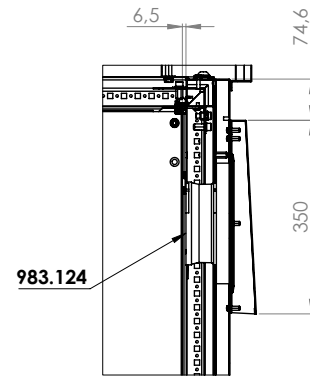
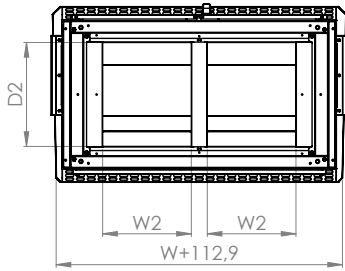
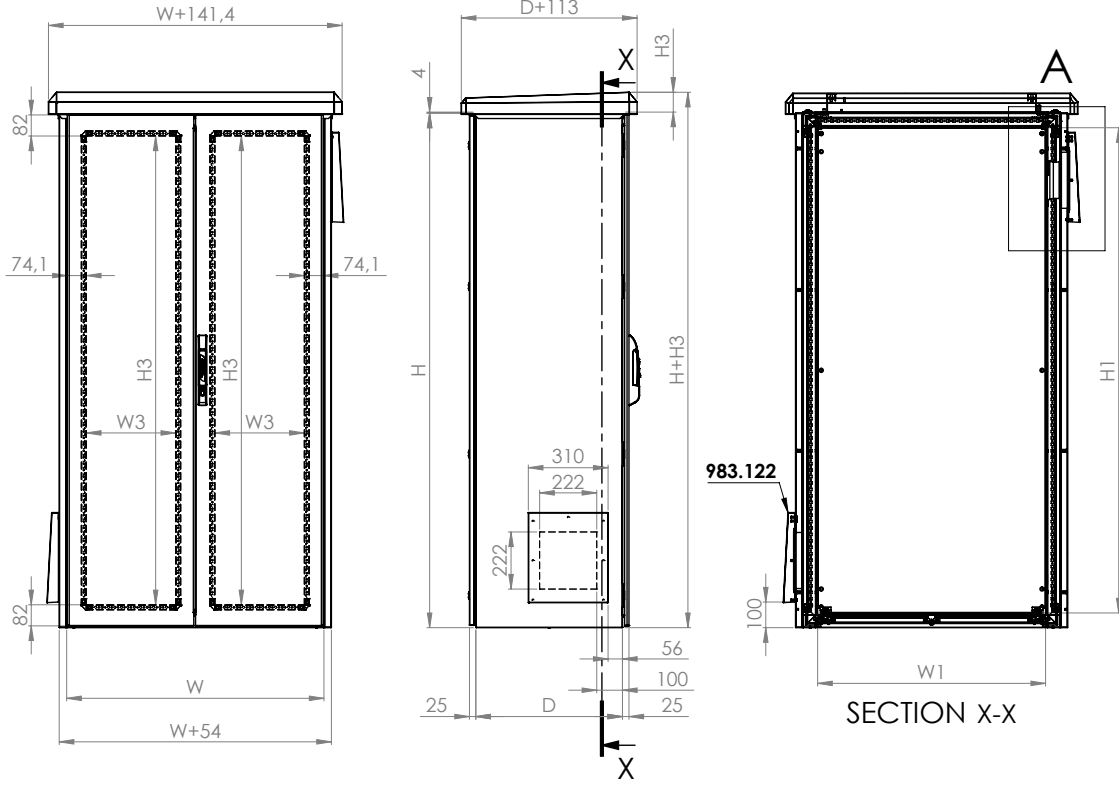
PANO GENİŞLİK	W	W1	W2	W3
400	400	288	151	247
600	600	488	351	447
700	700	588	451	547
800	800	688	551	647
1000	1000	888	344,6x2	347
1200	1200	1088	444,6x2	447

PANO DERİNLİK	D	D2
400	370	331
600	570	531
800	770	731

PANO DERİNLİK	H3
400	74
600	81
800	91

PANO YÜKSEKLİK	H	H1	H4
1200	1200	1088	1222
1600	1600	1688	1622
2000	2000	1888	1822

NEO HC MODÜLER SERİSİ ÇİFT KAPI (FİLTRE KESİM)



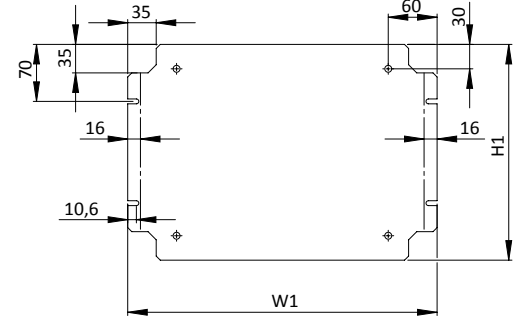
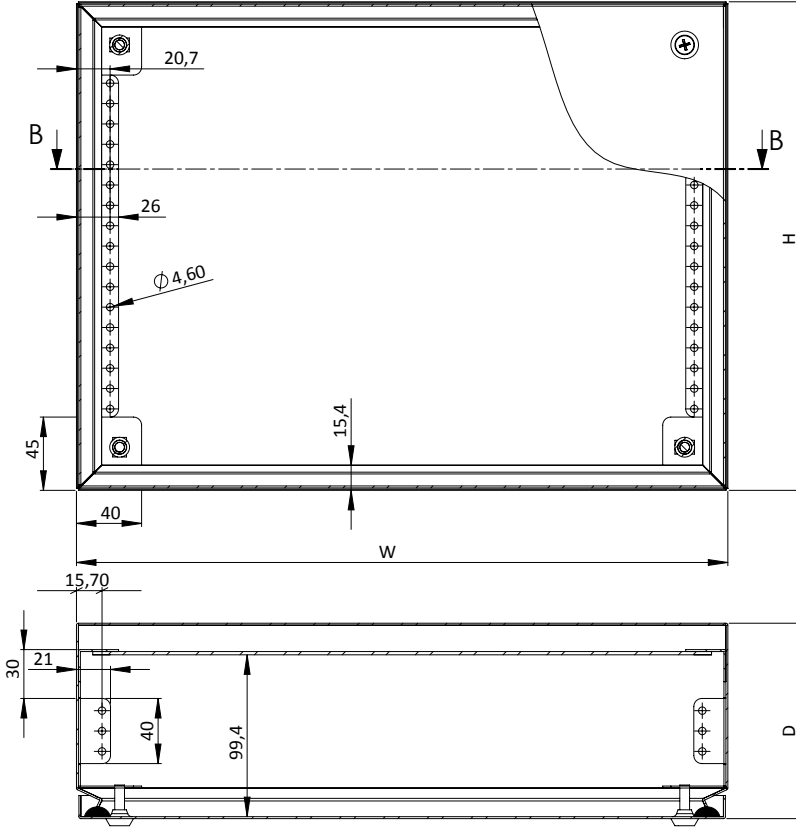
DETAIL A  
SCALE 1 : 10

PANO GENİŞLİK	W	W1	W2	W3
400	400	288	151	247
600	600	488	351	447
700	700	588	451	547
800	800	688	551	647
1000	1000	888	344,6x2	347
1200	1200	1088	444,6x2	447

PANO DERİNLİK	D	D2	PANO DERİNLİK	H3
400	370	331	400	74
600	570	531	600	81
800	770	731	800	91

PANO YÜKSEKLİK	H	H1	H4
1200	1200	1088	1222
1600	1600	1688	1622
2000	2000	1888	1822

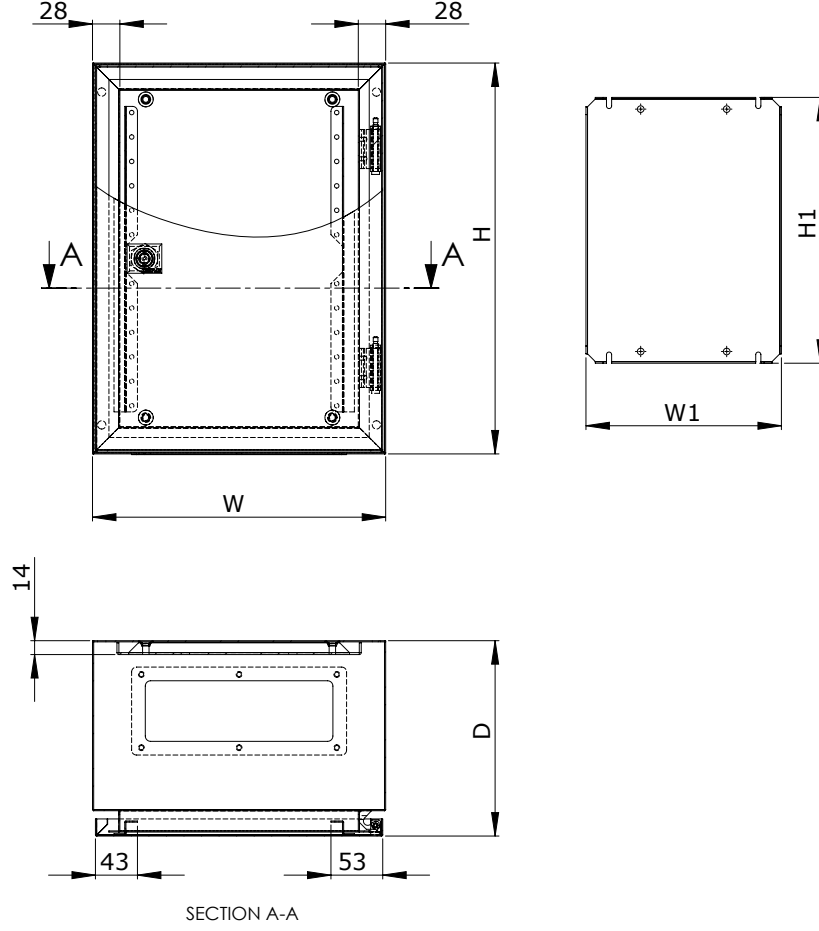
## KT SERİSİ PASLANMAZ ÇELİK



PANO GENİŞLİK	W	W1
200	200	180
300	300	280
400	400	380

PANO DERİNLİK	D
120	120
120	120
120	120

PANO YÜKSEKLİK	H	H1
200	200	165
300	300	265
400	400	365

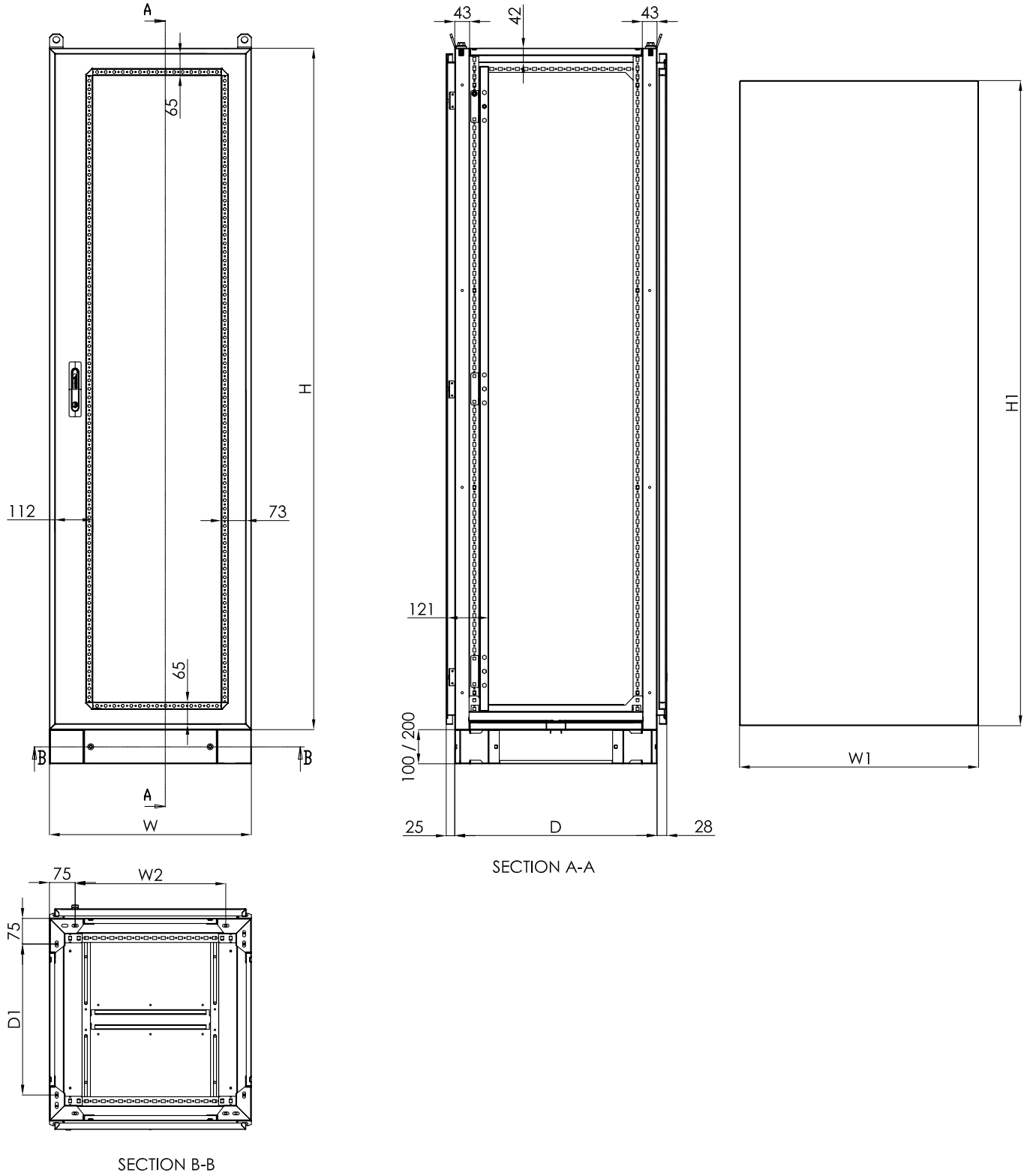


PANO GENİŞLİK	W	W1
200	200	150
300	300	250
400	400	350
500	500	450
600	600	550
800	800	750
1000	1000	950

PANO DERİNLİK	D
150	150
200	200
280	280

PANO YÜKSEKLİK	H	H1
300	300	240
400	400	340
500	500	440
600	600	540
800	800	640
1000	1000	740

## DT SERİSİ PASLANMAZ ÇELİK TEK KAPI

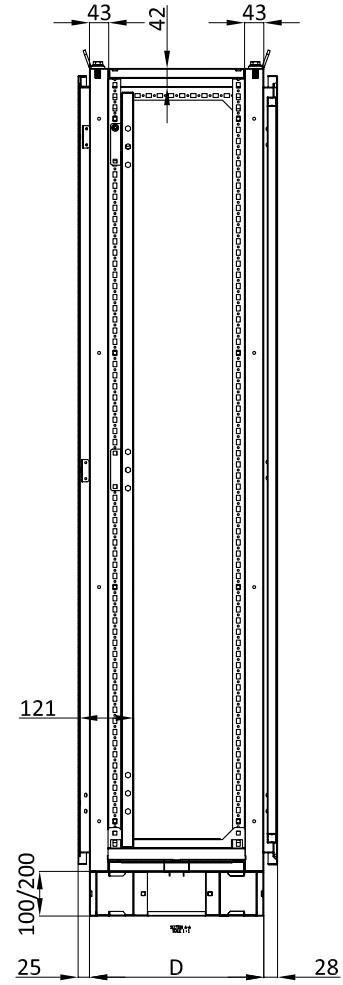
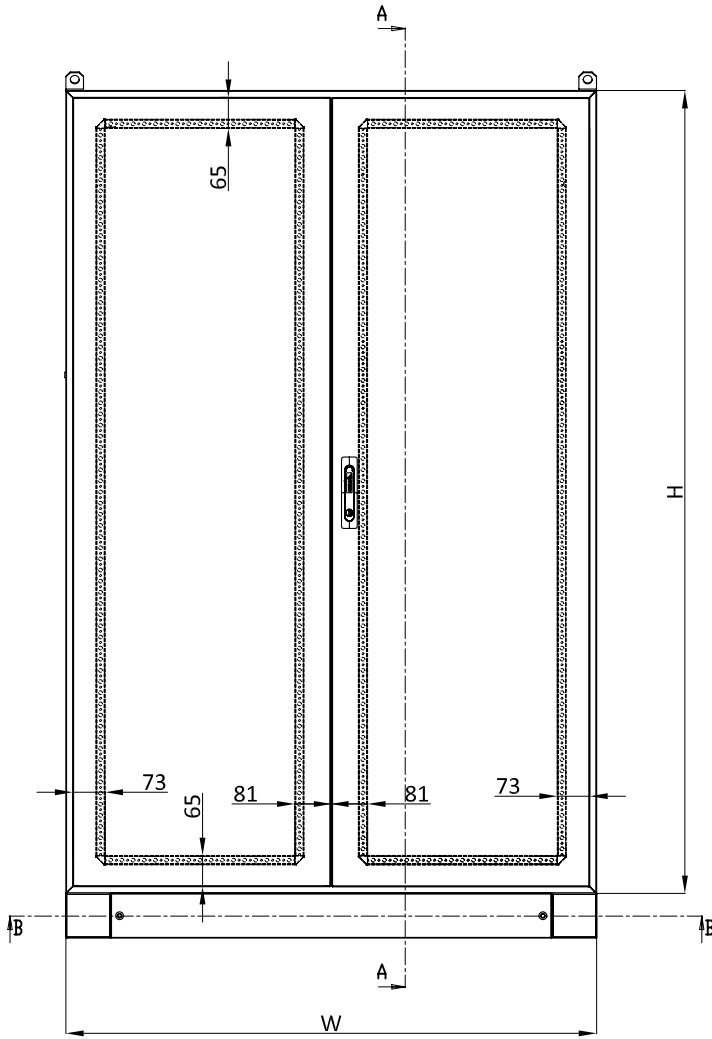


PANO GENİŞLİK	W	W1	W2
600	590	480	440
800	800	698	650
1000	990	888	840
1200	1190	1088	1040

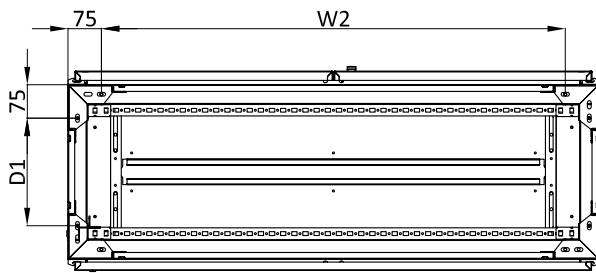
PANO DERİNLİK	D	D2
400	390	420
500	490	340
600	590	440
800	790	640

PANO YÜKSEKLİK	H	H1
1200	1190	1084
1600	1600	1494
1800	1800	1694
2000	1990	1884
2200	2200	2094

## DT SERİSİ PASLANMAZ ÇELİK ÇİFT KAPI



SECTION A-A

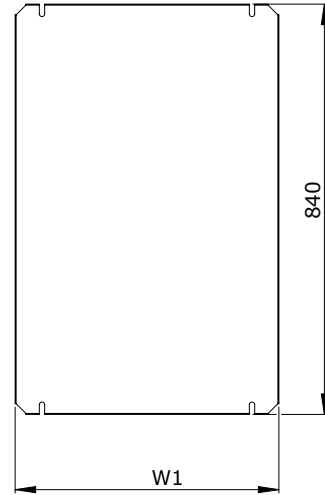
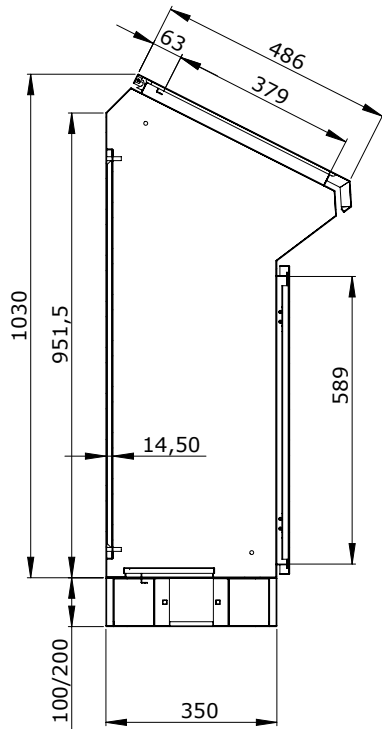
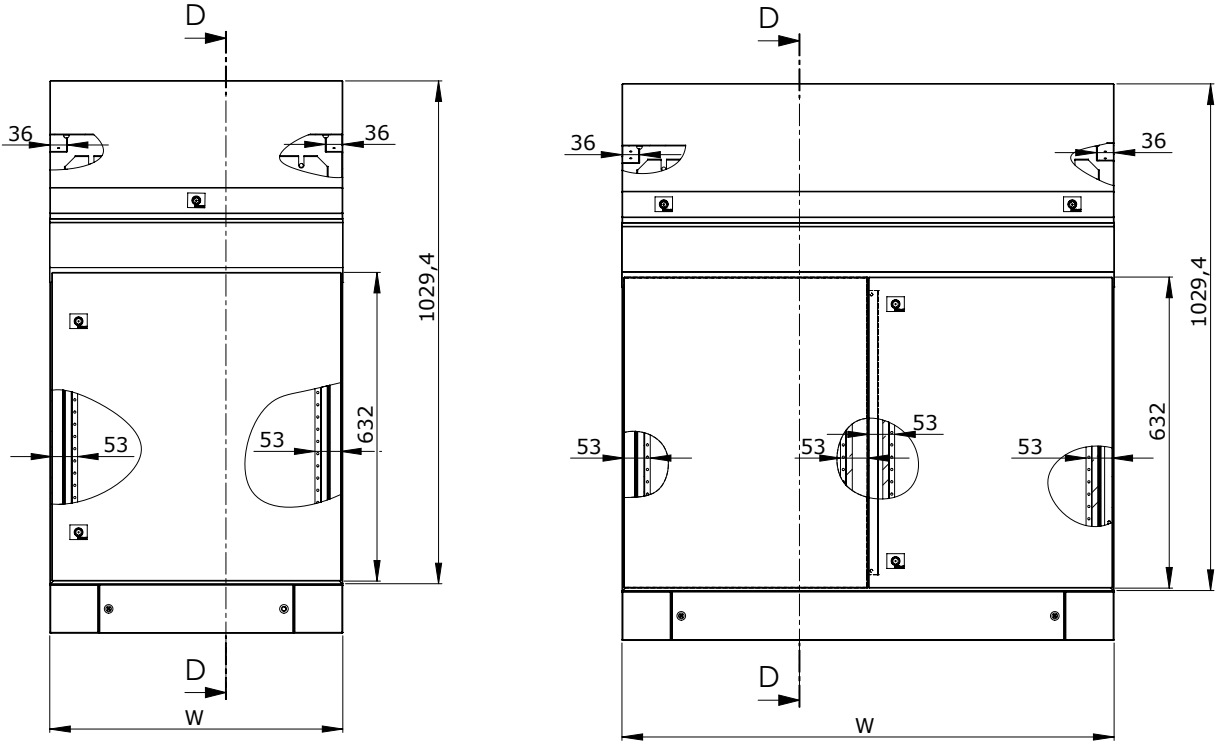


PANO GENİŞLİK	W	W1	W2
600	590	480	440
800	800	698	650
1000	990	888	840
1200	1190	1088	1040

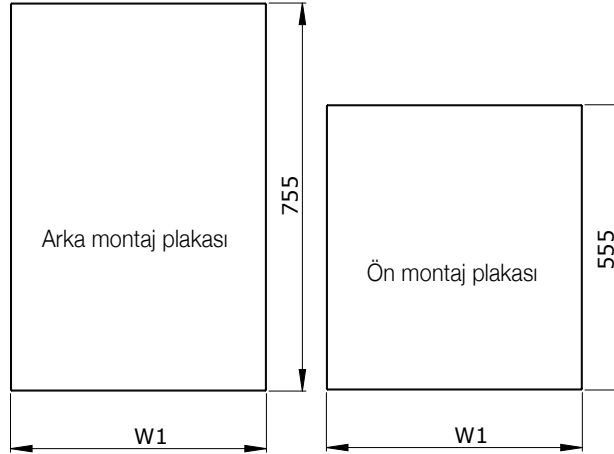
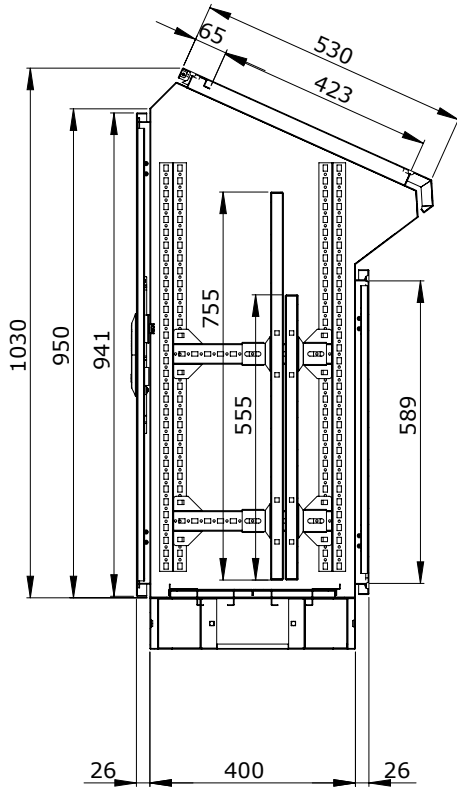
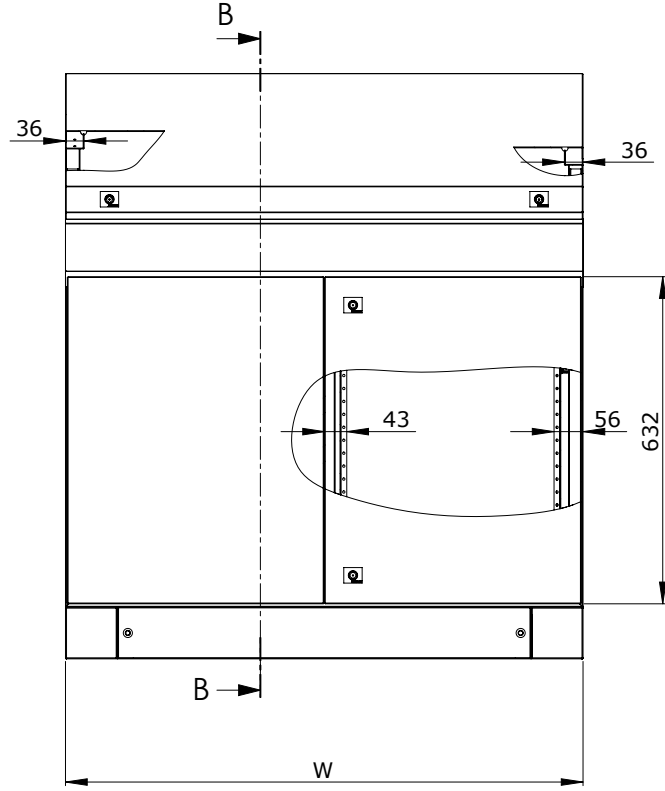
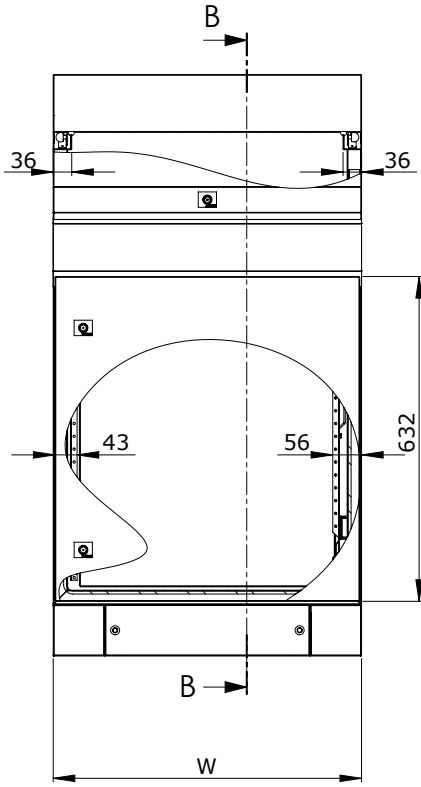
PANO DERİNLİK	D	D2
400	390	420
500	490	340
600	590	440
800	790	640

PANO YÜKSEKLİK	H	H1
1200	1190	1084
1600	1600	1494
1800	1800	1694
2000	1990	1884
2200	2200	2094

## KMT-1000 SERİSİ

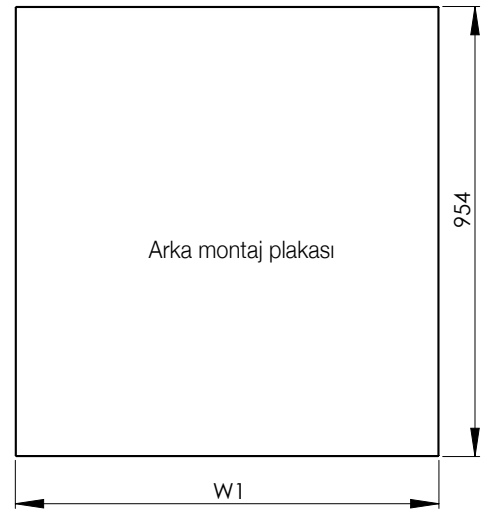
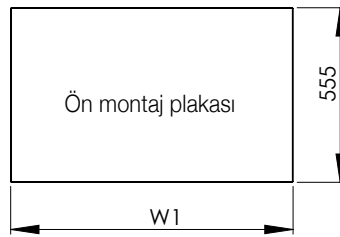
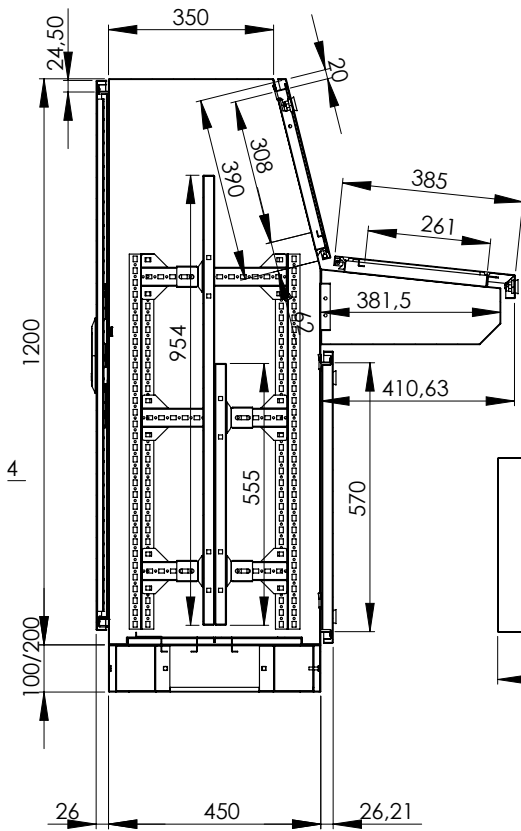
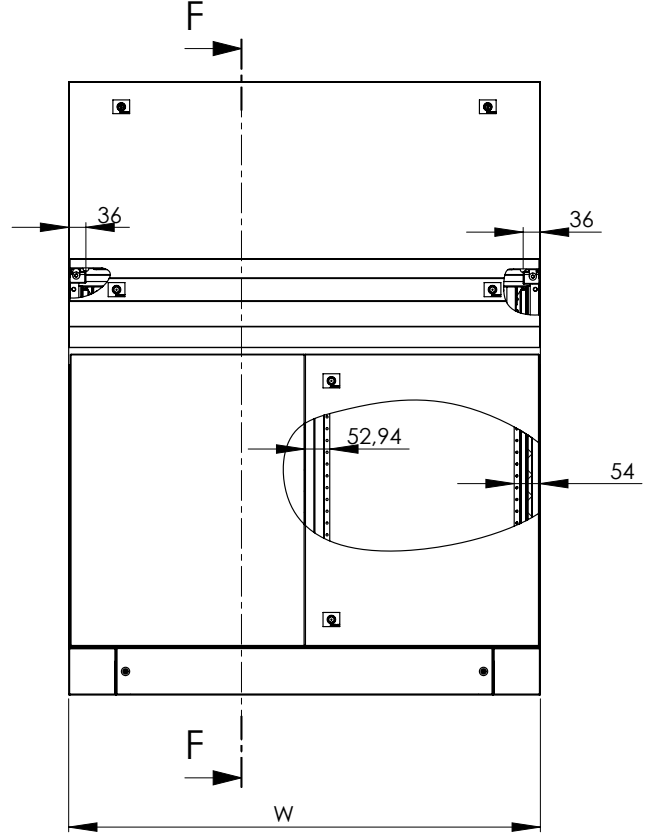
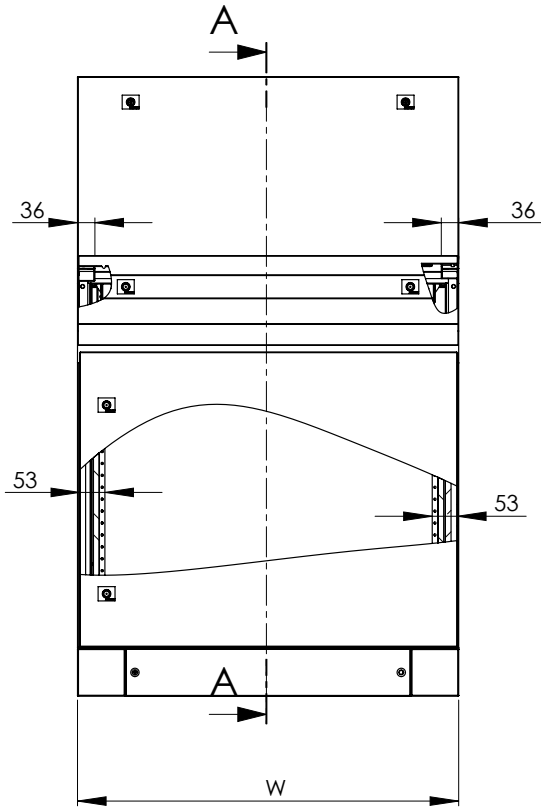


PANO GENİŞLİK	W	W1
600	600	540
800	800	740
1000	1000	940
1200	1200	1140



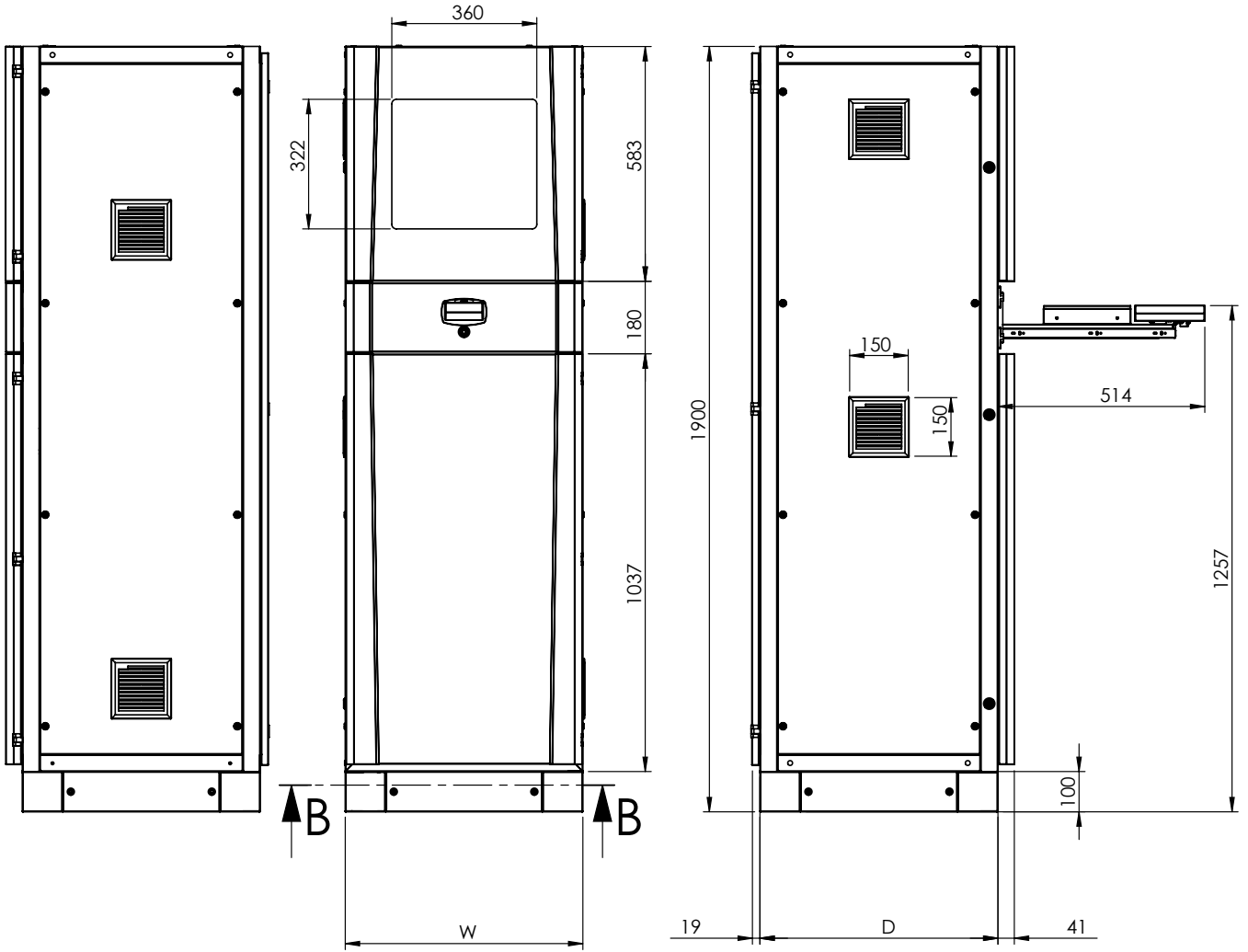
PANO GENİŞLİK	W	W1
600	600	498
800	800	698
1000	1000	898
1200	1200	1098

## KMP-3000 SERİSİ



SECTION F-F  
SCALE 1 : 10

PANO GENİŞLİK	W	W1
600	600	498
800	800	698
1000	1000	898
1200	1200	1098



PANO GENİŞLİK	W	W1
600	590	440

PANO DERİNLİK	D	D1
600	590	440
800	790	640



MATERYAL BİLGİSİ  
ÜRETİM UYGULAMALARI  
PAKETLEME DETAYLARI  
KORUMA SINIFLANDIRMALARI

## ÜRÜNLERİMİZDE KULLANILAN SAC BİLGİSİ



DKP SAC	: 6112 DIN EN 10130-99-DCO1
GALVANİZ SAC	: 1311 DIN EN 10142-00 DX51 D+Z
PASLANMAZ SAC	: Standart kullanım: AISI 304 (1.4301 BS EN 10088 ) İstek üzerine kullanım: AISI 316 (1.4401 BS EN 10088 )
ALÜMİNYUM SAC	: AlMg3 (İstek Üzerine)

## ÜRÜNLERİMİZDE BOYA UYGULAMASI

Basıncı Sprey Temizleme Hattı



Yağ Alma → Fosfat Kaplama → Durulama → Deiyonize Pasivasyon



Boyama



Kurutma

Pişirme

Boşaltma

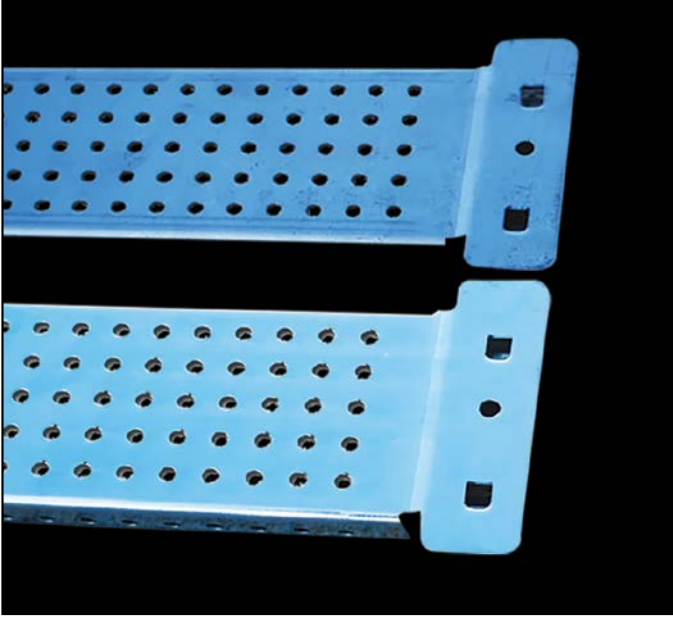
70-90 µm epoksi  
polyester toz boya

8-10 µm fosfat

Materyal

## MATERYAL BİLGİSİ

### ÜRÜNLERİMİZDE KAPLAMA UYGULAMASI



Üzerinde çok delik veya işlem olan ayrıca da boyanmaması gereken parçalar DKP sac'tan imal edilip daha sonra üzerinde çinko (Cr+3) kaplama uygulanır. Bu tip parçaların galvaniz olarak imal edilip kaplama yapılmaması, kesilen ve delik açılan bölgelerde galvaniz kaplamanın bozulmaması ile paslanmaya yol açma ihtimali vardır. Bu sebeple ürünlerimizde bu tip parçalarımız (montaj atkısı v.s.) çinko ile kaplanmaktadır.

### ÜRÜNLERİMİZDE CONTALAMA VE CAM YAPIŞTIRMA UYGULAMASI



Ürünlerimizde su ve toza karşı sızdırmazlık amacı ile conta uygulamasında poliüretan sıvı-köpük conta kullanılır.

-40 °C, +100 °C sıcaklık arası çalışma aralığı olan bu conta, sıvı halde uygulanır. Özellikle gece ile gündüz arasında sıcaklık farkının fazla olduğu karasal iklimlerde ısının fazla olabileceği üretim alanlarında ve içinde ısı üreten cihazların bulunduğu uygulamalarda yüksek bir koruma sağlar.

## KOMPAKT PANOLARDA AMBALAJ



## MONTAJLI DİKİLİ TİPLER, TEOS, NEO, NEO HC, KMT, KMP, PC ve DT.



## AMBALAJLAMA

## TEOS DEMONTE AMBALAJ



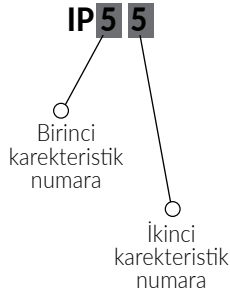
## AKSESUAR AMBALAJLAMA



De monte Ürünler Otomatik Paketleme Makinası Tarafından Paketlenmektedir.



## IEC 60 529' A GÖRE IP KORUMA SINIFI



Yabancı Maddelere Karşı Birinci Karakteristik Koruma Numarası		
Birinci Numara	Açıklama	Tanımlama
1	Çapı 50 mm ve daha büyük katı maddelere karşı korumalı	50 mm çapında bir mil ya da küre komple girmemeli. (a)
2	Çapı 12,5 mm ve daha büyük katı maddelere karşı korumalı	12,5 mm çapında bir mil ya da küre komple girmemeli.(a)
3	Çapı 2,5 mm ve daha büyük katı maddelere karşı korumalı	2,5 mm çapında bir mil ya da küre komple girmemeli.(a)
4	Çapı 1,0 mm ve daha büyük katı maddelere karşı korumalı	1,0 mm çapında bir mil ya da küre komple girmemeli.(a)
5	Toza karşı korumalı	Toz girişi az da olsa olabilir. Fakat toz cihazların güvenliğine zarar vermemeli.
6	Toz geçirmez	Pano içinden 20mbar lık basınç uygulamasında toz girişi olmamalı

Suya Karşı İkinci Karakteristik Koruma Numarası		
İkinci Numara	Açıklama	Tanımlama
1	Dikey açıdan su damlamasına Karşı Korumalı	Dikey açıdan düşen damlalar zararlı bir etki yapmamalı
2	Pano 15 derece eğimde iken dikey açıdan su damlamasına karşı korumalı	Pano 15 derecede ikin her iki yönden de gelecek dikey su damlamasına karşı zararlı bir etki olmamalı.
3	Su püskürmesine karşı korumalı.	60 derecede her iki yönden gelen su püskürmesine karşı zararlı bir etki yaşanmamalı
4	Su sıçramasına karşı korumalı	Panoya her açıdan gelecek su sıçramasına karşı zararlı bir etki yaşanmamalı
5	Su jetine karşı korumalı	Panoya her açıdan gelecek düşük basınçlı su jetine karşı koruma sağlamalı ve zararlı bir etki yaşanmamalı
6	Basınçlı su jetine karşı korumalı	Pano içinden 20mbar lık basınç uygulamasında toz girişi olmamalı
7	Geçici olarak suya dalma durumunda korumalı	Geçici olarak suya dalan panoda standartlara uygun süre ve basınç koşullarında zararlı etki yaşanmamalı
8	Sürekli olarak suya dalma durumunda korumalı	Sürekli olarak suya dalan panoda standartlara uygun süre ve basınç koşullarında zararlı etki yaşanmamalı

## UL NEMA STANDARTLARI TABLOSU

UL/NEMA Tipi	UL NEMA STANDARTLARINA GÖRE KORUMA AÇIKLAMASI
	AÇIKLAMA
1	Çoğunlukla iç ortamda kullanılan panolarda yabancı maddelere karşı koruma olmalı
3	Çoğunlukla iç ortamda kullanılan panolarda katı maddelere,yağmur girişine,toza ve buzlanmanın zararlı etkilerine karşı koruma olmalı
3R	Çoğunlukla iç ortamda kullanılan panolarda katı maddelere,yağmur girişine,toza ve buzlanmanın zararlı etkilerine karşı koruma olmalı
3S	Çoğunlukla iç ortamda kullanılan panolarda ,yağmura,kara ve yabancı maddelere karşı korumalı olmalı.Panonun dış mekanizmaları buzlanmaya karşı dayanıklı olmalı
4	İç ortam veya dış ortam panoları yağmura,yabancı maddelere,su sıçramasına, hortum ile su tutulmasına ve panonun dışında oluşacak buzlanmaya karşı dayanıklı olmalı
4X	İç ortam veya dış ortam panoları yağmura,yabancı maddelere,su sıçramasına, hortum ile su tutulmasına ve panonun dışında oluşacak buzlanmaya karşı dayanıklı olmalı
12, 12 K	Çoğunlukla iç ortamda kullanılan panolarda toz çökmelerine,yabancı maddelere ve korozyon oluşturmeyen sıvı damlamalarına karşı korumalı olmalı.
13	Çoğunlukla iç ortamda kullanılan panolarda toz çökmelerine,su sıçramalarına,yağa ve korozyon içermeyen soğutma sıvı ya da gazlarına karşı korumalı olmalı.

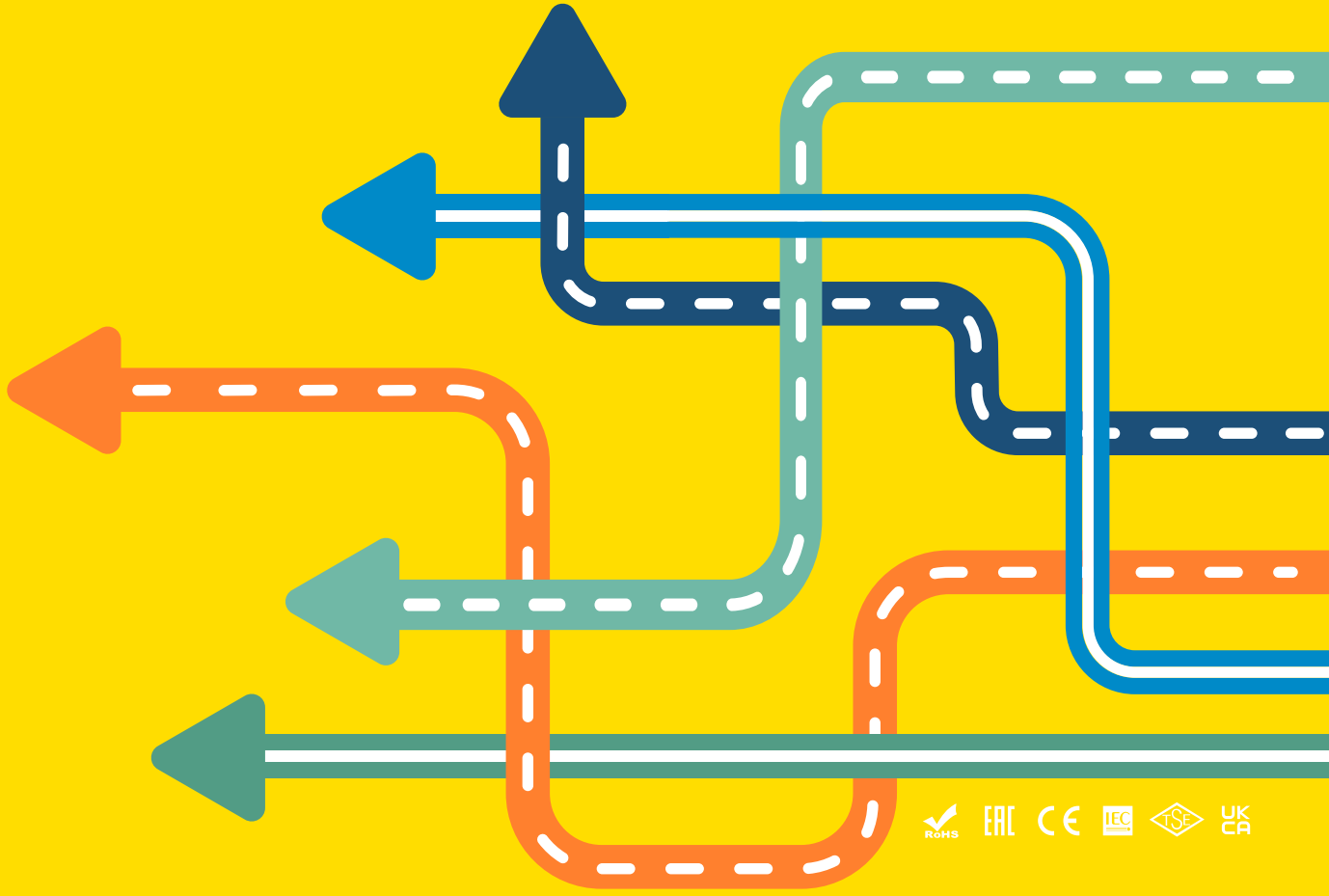
## KABLO RAKORU SEÇİM TABLOSU

PG TİPİNE GÖRE KABLO RAKORU SEÇİM TABLOSU		
PG	Kablo Çapı (mm)	Montaj Deliği (mm)
11	5 - 10	18.5
13.5	6 - 12	20.5
16	10 - 14	22.5
21	13 - 18	28.5
29	18 - 25	37.5
36	22 - 32	47
42	32 - 38	55
48	37 - 44	60

ENERJİYE YÖN VER

# ENERJİ

dağıtım ürünleri

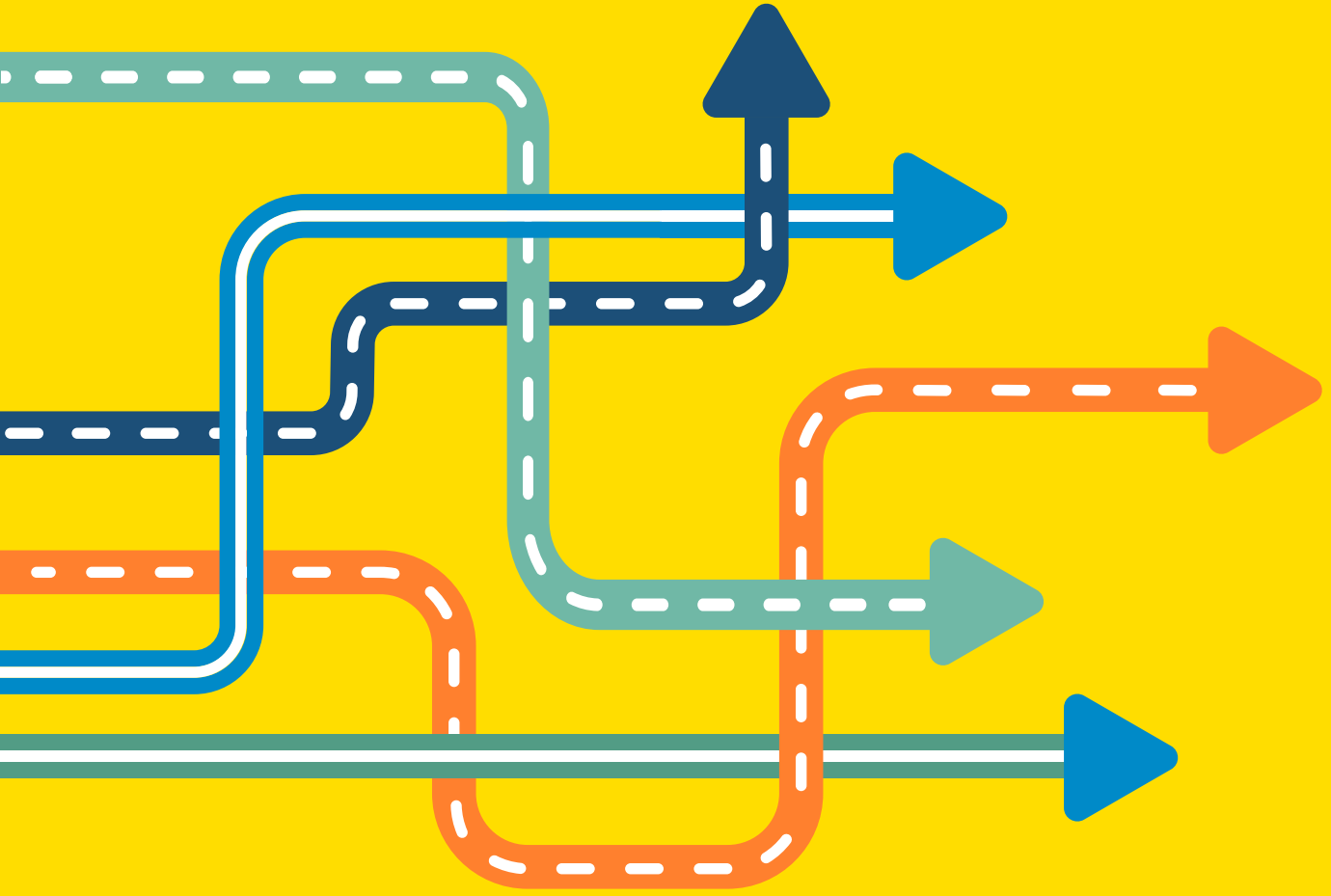


ROHS EAC CE IEC TSE UK CA

# EDP

ENERJİYE YÖN VER

Daha fazla bilgi için  
iletişime geçin



[edp-tekpan.com](http://edp-tekpan.com)

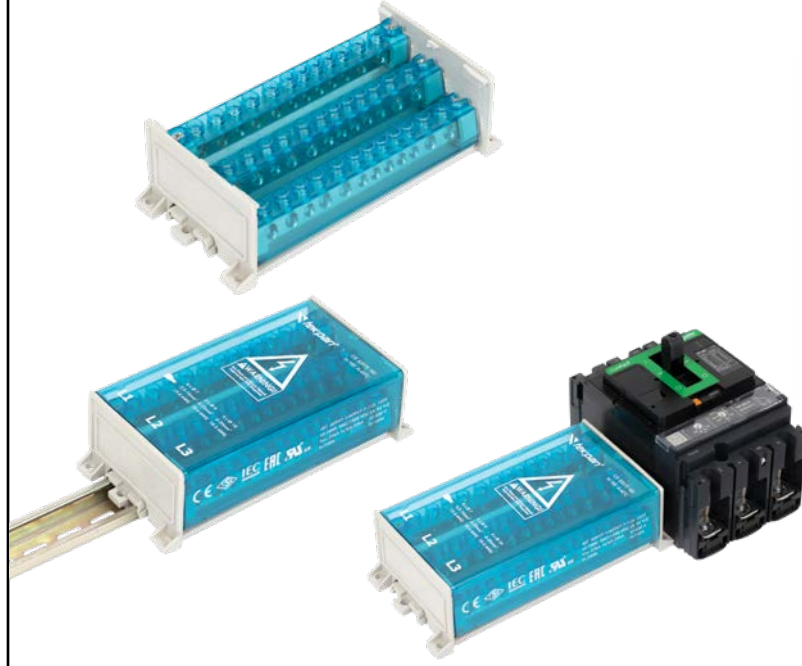
## DAĞITIM

DÖRT KUTUP  
125A-160A-250A



## SETLERİ

ÜÇ KUTUP  
125A - 160A - 250A



## GÜÇ & EK KLEMENSLERİ

315A-400A-630A



## KOMBİNE DAĞITIM SETLERİ

63A-80A-100A-160A-250A



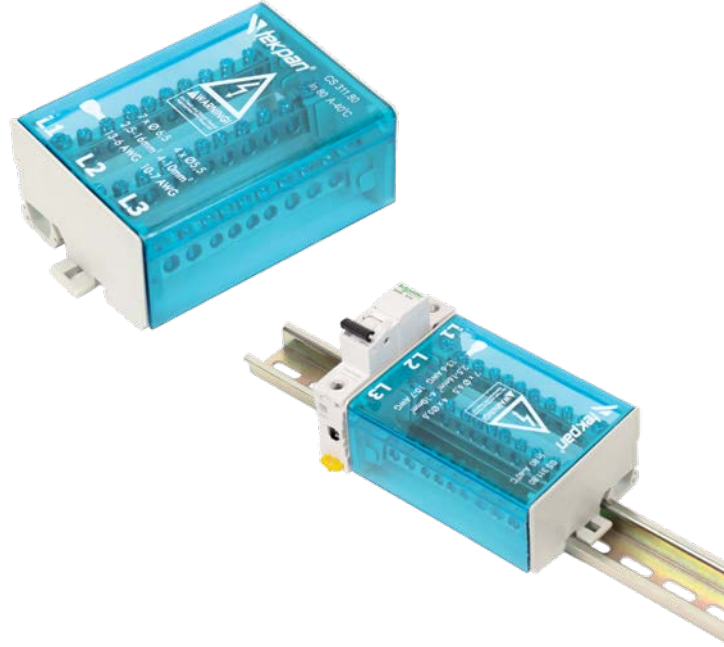
# DAĞITIM

DÖRT KUTUP  
80A - 125A



# SETLERİ (DIN RAIL TYPE)

ÜÇ KUTUP  
80A - 125A



# KOMPAKT DAĞITIM SETLERİ

100A-160A-250A-400A



# MİNİ DAĞITIM SETLERİ

80A-125A-160A



edp@tekpan.com.tr





## **TEKPAN ENDÜSTRİYEL PANO & KABİN**

Kemalpaşa O.S.B 17.Sk.No:8 Ulucak Kemalpaşa / İzmir - TURKEY

Telefon : +90 232 877 18 77 - 877 13 46 / 47

Fax : +90 232 877 13 48

E-mail : [info@tekpan.com.tr](mailto:info@tekpan.com.tr)

Pazarlama : [marketing@tekpan.com.tr](mailto:marketing@tekpan.com.tr)



[www.tekpan.com](http://www.tekpan.com)

